



wieland

ELEKTROTECHNICKÉ
PROPOJOVACÍ SYSTÉMY

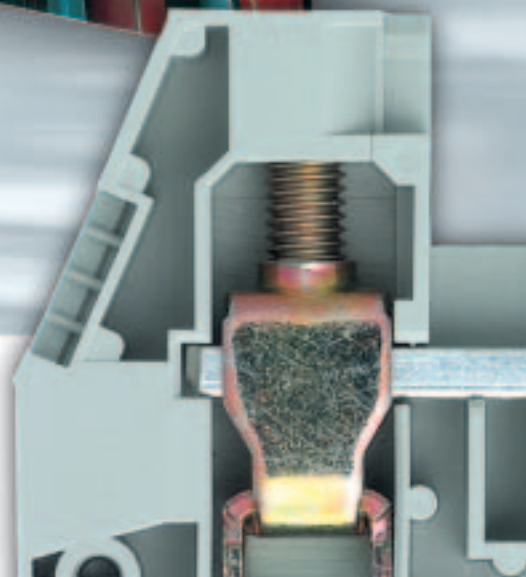


selos

selos[®]

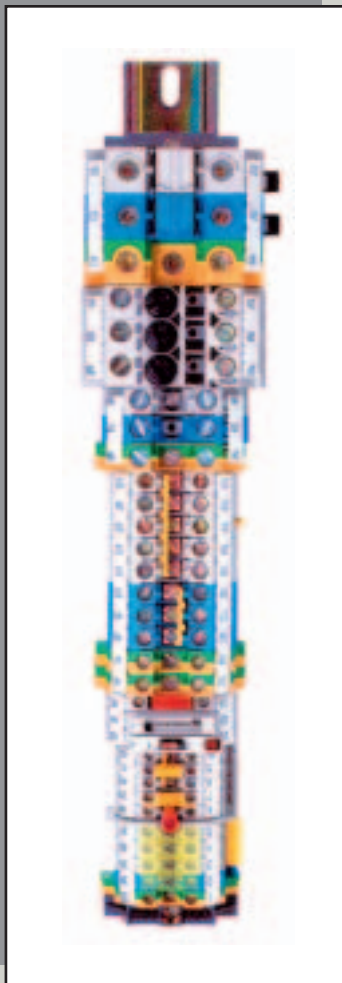
selos BIT

Řadové svorky
se šroubovým připojením



Řadové svorky se šroubovým připojením, Typ WKN

selos



	2,5 mm ²	4 mm ²	6 mm ²	10 mm ²	16 mm ²
řadová svorka 2,5-150 mm ² EExe					
2,5-150 mm ² EExia					
odpojovací svorky nulového vodiče					
zemní svorky					

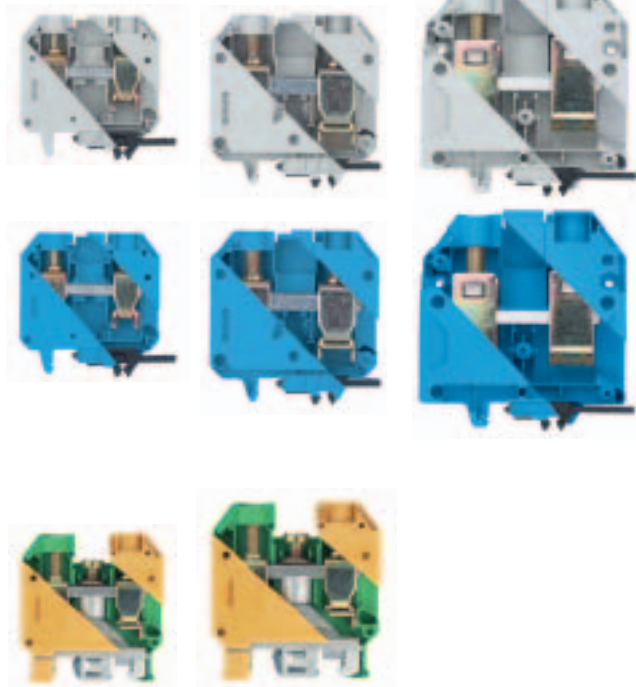
základní řadové svorky

rozpojovací pojistková svorka		dělicí svorka s pojistkovým držákem	
pojistková svorka		dělicí svorka s držákem diody	
se signalizací		nožová rozpojovací svorka	
propojovací svorka		konektorová rozpojovací svorka	
		propojovací svorka	
pojistkové svorky		dělicí svorky	

35 mm²

70 mm²

150 mm²



4 mm²

4 mm²

D1/2



D2/2



D/E



D2/2SL



E



E/V B



E/SL



DUO řadové svorky

patrové svorky

koncové svorky pro sběrnice lišty



2,5 mm²

4 mm²

Svorky s letovacím ukončením



Řadové svorky



Zemnicí svorky



TS 15 malé svorky

třípatrové svorky



čtyřpatrové svorky



iniciační a akťorové svorky

Řadové svorky se šroubovým připojením, Typ WKN

selos



WKN nabízí ...

- technika připojení pomocí třmenů
- elastické plastické díly svorky
- kvalitní závit v šroubovém segmentu svorky

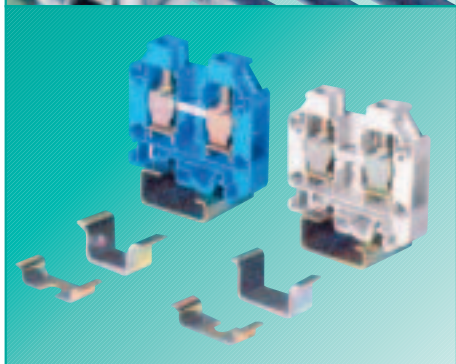
Výhody použití:

- malý přechodový odpor docílený velkou kontaktní plochou svorky
- nejvyšší možná, stabilní, na průřezu nezávislá kontaktní síla
- bezpečnost při malé údržbě
- zaručená funkčnost i po opakovaném dotažení a uvolnění šroubu, bez poškození závitů



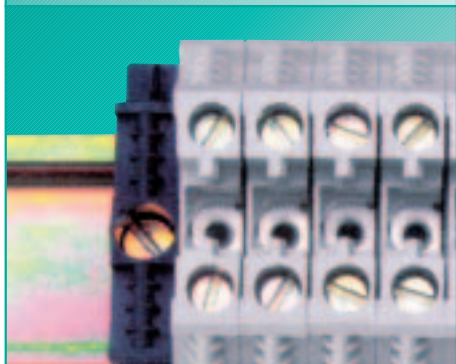
- jmenovitý průřez
2,5 – 150 mm²
- možnosti připojení
0,5 – 185 mm²

- připojení plného i slaněného vodiče bez ukončovacích návleček
- v případě ukončení dutinkou není potřeba řešit redukcí na jmenovitý průřez



- univerzální noha pro uchycení na nosnou lištu
 - TS35 dle DIN 50022
 - TS32 dle DIN 50035
- umístění na střed nosné lišty

- možnost uchycení na běžné typy nosných lišt
- bezpečná montáž a spolehlivost uchycení díky nesymetrickému uspořádání, špatně namontované svorky budou ihned rozpoznány a dají se lehce otočit rukou



- vedení šroubováku v plastovém otvoru

- bezpečná montáž
- možnost použití pneumatických a elektrických šroubováků



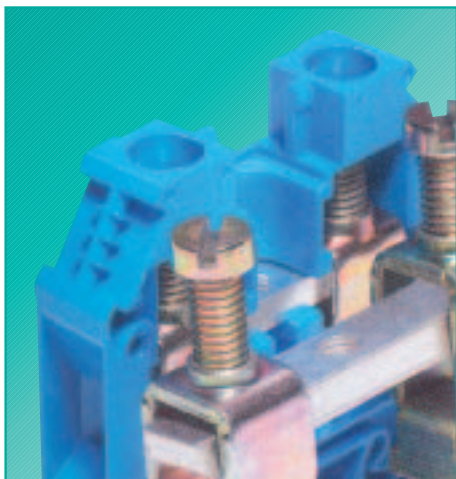
- trapezovitý tvar vodící dutiny pro vodič

- pohodlná obsluha a rychlost díky sevření vedení vodiče
- možnost snadného zavedení plného i slaněného vodiče bez zakončovacích návleček do svorky

- svorky jsou dodávány v otevřeném tvaru

- rychlé a snadné připojení

selos



zajištění šroubu

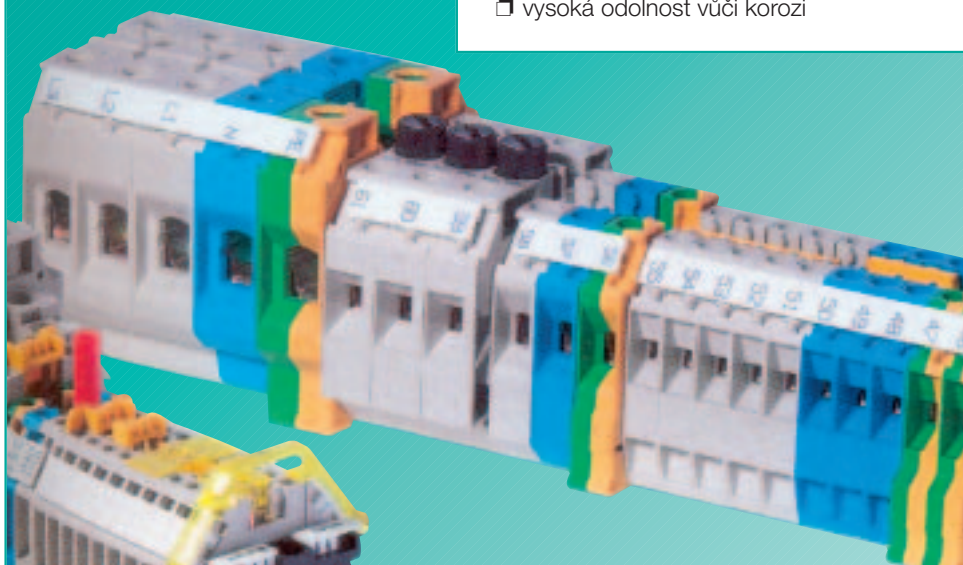
- svorkové šrouby jsou připevněny v izolačním těle
- připojení svorky je dodatečně zajištěno také tím, že hlava šroubu se při dotažení zařízne do plastové části svorky a tím dojde k pevnému zajištění
- při povolování doleva dojde na konci závitů k povolování naprázdno bez drážek závitů na konci šroubku, čímž nemůže dojít k vypadnutí šroubku ven

Materiály:

- speciálně zvlášť legované a povrchově upravené
- malý přechodový odpor
- vysoká odolnost vůči korozi

Kovové části:

- propojovací třmen: z mosazi popřípadě mědi
- kontaktní segment a svorkové šrouby: pozinkovaná, chromovaná ocel



Izolační tělo svorky

- bylo použito Polyamidu 66/6 díky jeho velice dobrým elektrickým, chemickým a mechanickým vlastnostem
- materiál odpovídá US-Norm UL 94-V0

Příslušenství:

- lisované díly: čistá měď
- distanční sloupky, měřicí zdičky, příčná lamelová spojka: galvanicky zušlechťená mosaz

DQS - Certifikace pro všechny výrobní obory

- standard kvality podle DIN ISO 9001
- ve vývoji, výrobě i montáži
- nepřetržitě dodržování kvality díky pravidelné vnitřní a vnější kontrole

- certifikace v dalších zemích:
 - BSI-Zertifikat, Velká Británie
 - SQS-Zertifikat, Švýcarsko
 - Aib-Vincotte-Zertifikat, Belgie
 - ÖQS-Zertifikat, Rakousko

Pro řadové svorkovnice existuje celá řada národních a mezinárodních osvědčení a předpisů, kterým svorky Wieland plně vyhovují. Řadové svorky serie WK/WKN jsou schváleny do výbušného prostředí EEX "e", zvýšená bezpečnost podle DIN EN 50019/VDE 0170/0171.

U řadových svorek do výbušného prostředí EEX "i" není potřeba žádné typové zkoušky.

Upozornění

Údaje o průřezu vodiče a jeho možnosti připojení se vztahují na neupravené konce vodičů bez ukončovacích návleček.

Údaje o napětí odpovídají pouze při dodržení předepsané montáže. Při montáži různých svorek a komponentů vedle sebe je třeba dbát na dodržení izolačních vzdáleností. Wieland má k tomuto účelu bohatý výběr použitelných doplňků.

Podrobný popis technických dat, normativních požadavků a použití naleznete v části facts & DATA.



Řadové svorky se šroubovým připojením, Typ WKN

selos



Označovací systémy

- jednotlivé popisky jsou v rastru dle šíře příslušných svorek
- popisovací pásky (10 samostatných popisek) k popisu celé svorkovnice
- třímístný označovací systém na svorce umožňuje popis a příp. výměnu jednotlivých písmen

- individuální popis na poptávku



příčné propojení

- možnost propojení potenciálů pomocí propojovacích můstků nebo hřebenu
- 2 až 6pólové můstky nebo 45 cm provedení v pásu s možností oddělení dle momentální potřeby délky můstku. Jsou zajištěny proti samovolnému uvolnění.

- propojovací můstky jsou umístěny v závitu ve středu svorky
- jsou vybaveny propojovacími šrouby, což zjednodušuje jejich montáž a šrouby
- pro docílení napěťových parametrů použijte přepážky nebo oddělovací krytky
- pro uchycení můstků s rozdílnou polaritou je důležitá smíšená montáž



- 2-12pólové propojovací hřebeny svorky

- při propojování hřebenů jsou do svorky současně vloženy hřebeny a vodič
- při použití propojovacích hřebenů se redukuje připojitelný průřez vodiče o jeden stupeň
- izolované propojovací můstky IVB WK... a izolované propojovací hřebeny IVK WK... jsou chráněny podle VBG 4



Krytka s výstražnou značkou

- pro svorky, které se i při vypnutém hlavním vypínači nachází pod napětím (VDE 0113)

- demontovatelná pouze pomocí nástroje



Oddělovací krytky

- oddělují jednotlivé potenciály napětí mezi propojovacími můstky

- možnost dodatečné montáže
- demontovatelná pouze pomocí nástroje
- překrytí propojovacího můstku zvyšuje jeho odolnost vůči vyklepání
- možnost značení se Standardem Wieland

selos



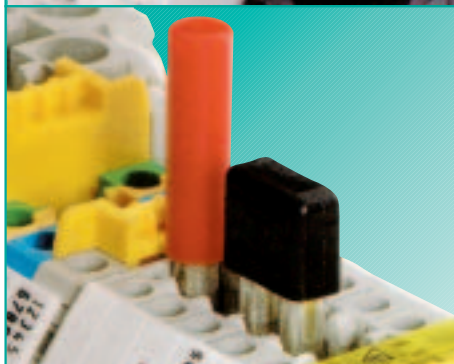
Dotyková ochrana pro propojovací můstky

Použitím oddělovací krytky docílíme ochrany proti dotyku při použitých neizolovaných propojovacích můstcích. Zároveň můžeme využít popisové místo k popisu svorky či svorkovnice v popisovém systému Wieland.



Spojka

- lehce rozpojitelná 2pólová spojka
- uchycení v závitě řadové svorky



**Měřicí zdička
Měřicí hrot
Zkratovací můstek**

- měřicí zdička určená jak pro měřicí hrot, tak pro zkratovací můstek je uchycená v závitě ve středu svorky
- měřicí hroty s přichytkou jsou připojitelné na libovolný počet svorek



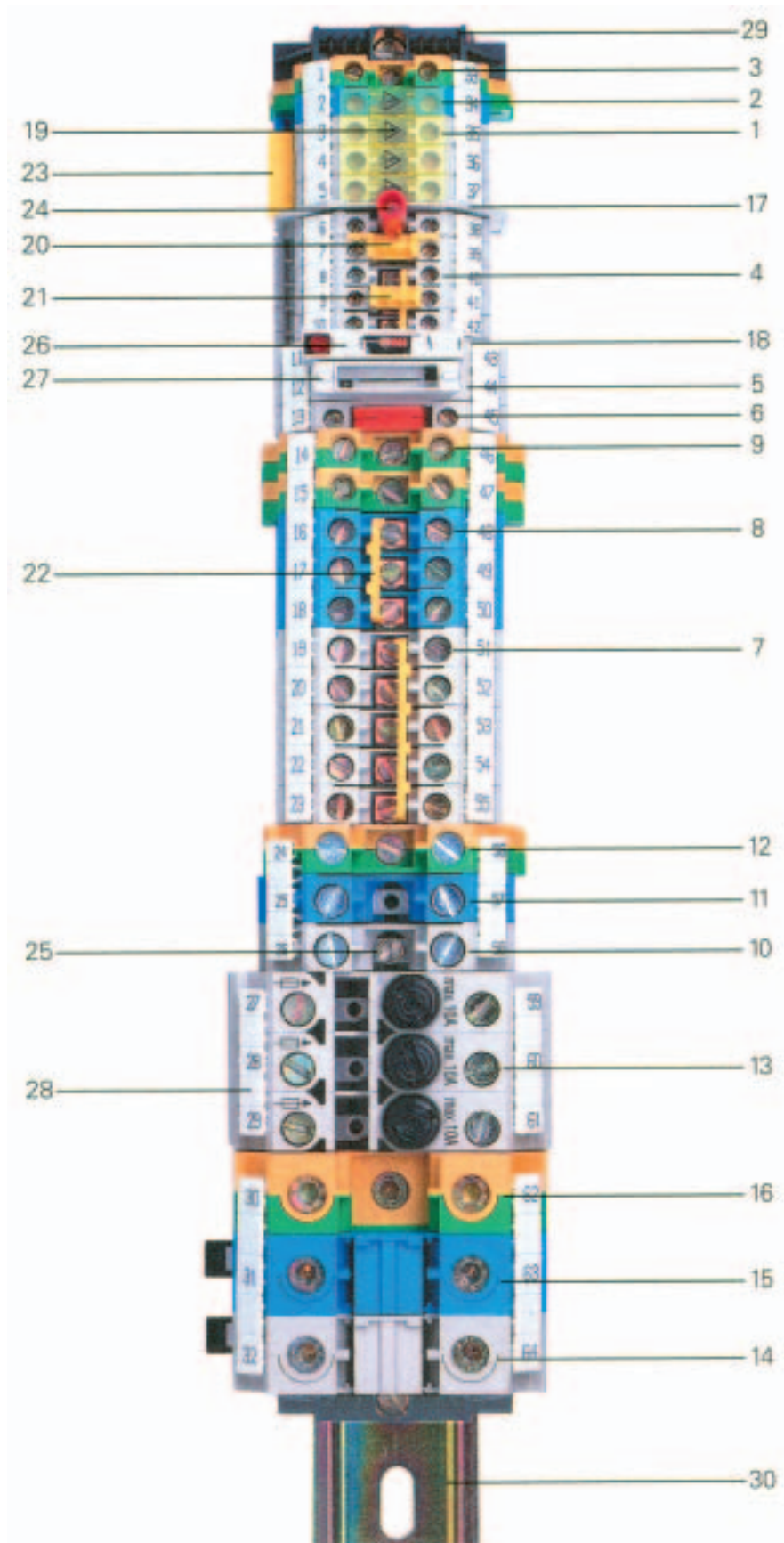
**Přepážky
Koncové desky**

- přepážky se používají k oddělení jednotlivých skupin svorek
- koncové desky ukončují svorku a zabraňují dotyku holých kovových částí svorky
- přepážky a koncové desky jsou konstruovány tak, že mohou být odstraněny pouze tehdy pokud je odstraněna i vedlejší řadová svorka



S naším wieplan softwarem mohou být navrženy lišty svorek (strana 10/11 hl. katalogu).

Řadové svorky se šroubovým ukončením, Typ WKN

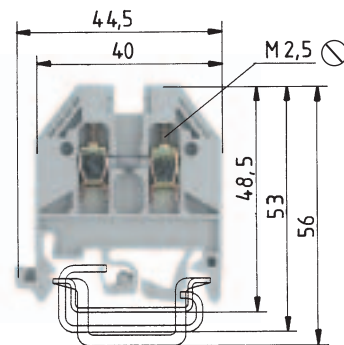


selos

Název	Typ	Obj. č.
1 řadová svorka	WK 4/U	57.504.0055.0
2 řadová svorka, modrá	WK 4/U BLAU	57.504.0055.6
3 zemní svorka	WK 4 SL/U	57.504.9055.0
4 řadová svorka	WK 2,5/U	57.503.0055.0
5 základní dělicí svorka	WK 4 TKG/U	57.504.4055.0
6 nožová rozpojovací svorka	WK 4 TKM/U	57.504.2055.0
7 řadová svorka	WK 6/U	57.506.0055.0
8 řadová svorka, modrá	WK 6/U BLAU	57.506.0055.6
9 zemní svorka	WK 6 SL/U	57.506.9055.0
10 řadová svorka	WKN 10/U	57.510.0155.0
11 řadová svorka, modrá	WKN 10/U BLAU	57.510.0155.6
12 zemní svorka	WKN 10 SL/U	57.510.9055.0
13 řadová svorka	WK 10 SI/U 5x20	57.910.5055.0
14 řadová svorka	WKN 35/U	57.535.0155.0
15 řadová svorka, modrá	WKN 35/U BLAU	57.535.0155.6
16 zemní svorka	WKN 35/U	57.535.9055.0
17 přepážka	TW 2,5-4	07.311.1155.0
18 koncová deska	AP 2,5-4	07.311.0155.0
19 krycí pásek s výstražnou značkou pře svorky	AD VB 6/4 GELB	04.343.4856.8
20 oddělovací krytka, žlutá	TS 2,5 GELB	07.311.2053.8
21 krytka pro propojovací můstek s možností popisu	AD VB 2,5 GELB	04.326.2053.8
22 propojovací můstek se šrouby, izolovaný	IVB WK 6-3	Z7.282.2327.0
23 propojovací hřeben, izolovaný	IVB 0,5 WK 4-3	Z7.255.0327.0
24 měřicí hrot	ST 2/2,3	Z5.553.2921.0
25 zdlíčka pro měřicí hrot	9011B	05.508.3221.0
26 pojistkový držák se signalizací	SIST LED	Z1.299.4155.0
27 držák diody	DIST	Z1.299.3155.0
28 označovací pásek s popisem	9705 A/8/10 B	04.842.0153.0
29 koncová svorka s univerzálním úchytem	WE 1/U	Z5.523.5753.0
30 nosná lišta	35 x 27 x 7 ,5 gelocht	98.300.0000.0

Řadové svorky Typ WK/WKN

selos



WK 2,5/U

slaněný vodič	plný vodič	V	A
0,5 – 2,5 mm ²	0,5 – 4 mm ²	800 V/8 kV/3	24
No. 22-12 AWG		600 V	20/30
No. 24-12 AWG		600 V	25
5 mm			9 mm



EN 60 947-7-1/DIN VDE 0611T1

UL - Data

CSA-Data

zastavěná šíře

schválení

délka odizolování

Montážní upozornění pro EEx e - použití:

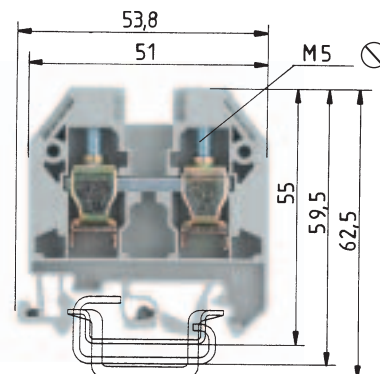
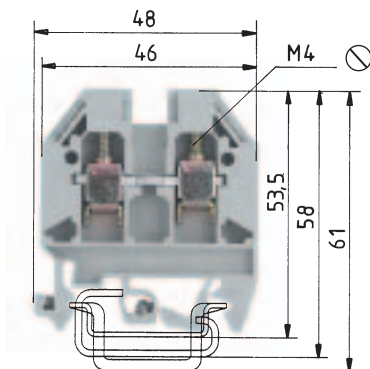
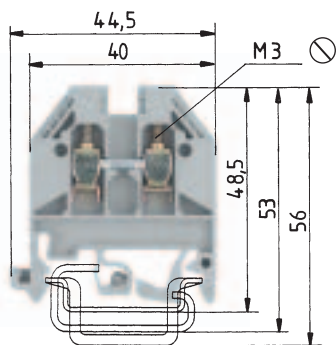
- budou-li vedle sebe řazeny řadové svorky různých velikostí nebo budou-li se přímo dotýkat zemnicích svorek, je nutno tyto bloky stejného typu oddělit koncovou deskou nebo přepážkou
- Budou-li sousední řadové svorky propojeny propojovacím můstkem, pak je nutno k dodržení předepsané izolační vzdálenosti mezi jednotlivými bloky svorek tyto bloky oddělit oddělovací krytkou, koncovou deskou nebo oddělovací přepážkou

	Typ	Obj. č.	Bal.
řadová svorka barva: šedá	WK 2,5/U	57.503.0055.0	100
řadová svorka EEx i barva: modrá	WK 2,5/U BLAU	57.503.0055.6	100
řadová svorka EEx e¹⁾ barva: šedá	WK 2,5/U ²⁾	57.503.0055.0	100
Příslušenství			
1. nosná lišta TS 35, výška 7,5 mm L = 2 m	35 x 27 x 7,5 EN 60715	98.300.0000.0	1
nosná lišta TS 35, výška 15 mm L = 2 m	35 x 24 x 15 EN 60715	98.360.0000.0	1
nosná lišta G 32, L = 2 m	9006 EN 60715 G-32	98.190.0000.0	1
2. koncová svorka s U-úchytem 10 mm široká	WE 1/U	Z5.523.5753.0	100
koncová svorka pro TS 35 8 mm široká	9708/2 S35	Z5.522.8553.0	100
koncová svorka pro TS 32 7,5 mm široká	9708	Z5.522.7053.0	100
3. koncová deska 1,5 mm šíře barva: šedá	AP 2,5 - 4	07.311.0155.0	10
barva: modrá	AP 2,5 - 4 BLAU	07.311.0155.6	10
koncová deska 2 mm šíře barva: šedá			
barva: modrá			
4. přepážka 1,5 mm šíře barva: šedá	TW 2,5 - 4	07.311.1155.0	10
barva: modrá	TW 2,5 - 4 BLAU	07.311.1155.6	10
přepážka 2 mm šíře barva: šedá			
barva: modrá			
přepážka 3 mm šíře barva: šedá			
barva: modrá			
5. propojovací můstek se šrouby E-Cu izolovaný 2 pol	IVB WK 2,5 - 2	Z7.280.2227.0	10
3-pol	IVB WK 2,5 - 3	Z7.280.2327.0	10
až 12-pol	IVB WK 2,5 - 12	Z7.280.3227.0	10
6. krytka pro propojovací můstek s možností popisu	AD VB 2,5 GELB	04.326.2053.8	10
7. oddělovací krytka s možností popisu	TS 2,5 GELB	07.311.2053.8	10
8. krycí pásek propop. můstek přes 10 svorek s otvorem pro měření	AD VB 5/10 P GELB	04.342.3556.8	10
krycí pásek s výstražnou značkou přes 4 svorky	AD VB 5/4 GELB	04.343.4756.8	10
další příslušenství viz str. 68–85			
systémy označování viz str.86–91			

¹⁾ Svorky EEx jsou povinně certifikovány. Platí údaje uvedené v certifikátu (např. 660 V)

²⁾ Dílčí osvědčení pro schválení: EEx e I/II L CIE 89.B0013 U; EEx e II ASELV 91.1 B11638U

selos



WK 4/U

slaněný vodič	plný vodič	V	A
0,5 – 4 mm ²	0,5 – 6 mm ²	800 V/8 kV/3	32
No. 22-10 AWG ³⁾		600 V	30/35
No. 20-10 AWG		600 V	40
6 mm			9 mm



WK 6/U

slaněný vodič	plný vodič	V	A
0,5 – 6 mm ²	2,5 – 10 mm ²	800 V/8 kV/3	41
No. 22-8 AWG ⁴⁾		600 V	50/50
No. 20-8 AWG		600 V	45
8 mm			11 mm



WKN 10/U

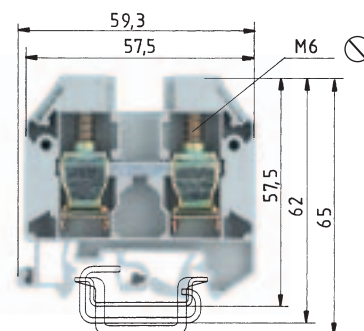
slaněný vodič	plný vodič	V	A
2,5 – 10 mm ²	1,5 – 16 mm ²	800 V/8 kV/3	57
No. 16-6 AWG ⁵⁾		600 V	65/65
No. 16-6 AWG		600 V	70
10 mm			13 mm



Typ	Obj. č.	Bal.	Typ	Obj. č.	Bal.	Typ	Obj. č.	Bal.
WK 4/U	57.504.0055.0	100	WK 6/U	57.506.0055.0	100	WKN 10/U	57.510.0155.0	50
WK 4/U BLAU	57.504.0055.6	100	WK 6/U BLAU	57.506.0055.6	100	WKN 10/U BLAU	57.510.0155.6	50
WK 4/U ²⁾	57.504.0055.0	100	WK 6/U ²⁾	57.506.0055.0	100	WKN 10/U	57.510.0155.0	50
35 x 27 x 7,5 EN 60715	98.300.0000.0	1	35 x 27 x 7,5 EN 60715	98.300.0000.0	1	35 x 27 x 7,5 EN 60715	98.300.0000.0	1
35 x 24 x 15 EN 60715	98.360.0000.0	1	35 x 24 x 15 EN 60715	98.360.0000.0	1	35 x 24 x 15 EN 60715	98.360.0000.0	1
9006 EN 60715 G-32	98.190.0000.0	1	9006 EN 60715 G-32	98.190.0000.0	1	9006 EN 60715 G-32	98.190.0000.0	1
WE 1/U	Z5.523.5753.0	100	WE 1/U	Z5.523.5753.0	100	WE 1/U	Z5.523.5753.0	100
9708/2 S35	Z5.522.8553.0	100	9708/2 S35	Z5.522.8553.0	100	9708/2 S35	Z5.522.8553.0	100
9708	Z5.522.7053.0	100	9708	Z5.522.7053.0	100	9708	Z5.522.7053.0	100
AP 2,5 - 4	07.311.0155.0	10	AP 6	07.311.0255.0	10	APN 10	07.311.6655.0	10
AP 2,5 - 4 BLAU	07.311.0155.6	10	AP 6 BLAU	07.311.0255.6	10	APN 10 BLAU	07.311.6655.6	10
TW 2,5 - 4	07.311.1155.0	10	TW 6	07.311.1255.0	10	TWN 10	07.311.7655.0	10
TW 2,5 - 4 BLAU	07.311.1155.6	10	TW 6 BLAU	07.311.1255.6	10	TWN 10 BLAU	07.311.7655.6	10
IVB WK 4 - 2	Z7.281.1227.0	10	IVB WK 6 - 2	Z7.282.2227.0	10	IVB WKN 10 - 2	Z7.283.2227.0	10
IVB WK 4 - 3	Z7.281.1327.0	10	IVB WK 6 - 3	Z7.282.2327.0	10	IVB WKN 10 - 3	Z7.283.2327.0	10
IVB WK 4 - 12	Z7.281.2227.0	10	IVB WK 6 - 12	Z7.282.3227.0	10	IVB WKN 10 - 12	Z7.283.3227.0	10
AD VB 4 GELB	04.326.2153.8	10	AD VB 6 GELB	04.326.2253.8	10	AD VB 10 GELB	04.326.2353.8	10
TS 4 GELB	07.311.2153.8	10	TS 6 GELB	07.311.2253.8	10	TS 10 GELB	07.311.2353.8	10
AD VB 6/10 P GELB	04.342.3656.8	10	AD VB 8/10 P GELB	04.342.3856.8	10	AD VB 10/10 P GELB	04.342.4056.8	10
AD VB 6/4 GELB	04.343.4856.8	10	AD VB 8/4 GELB	04.343.4956.8	10	AD VB 10/4 GELB	04.343.5056.8	10

Řadové svorky Typ WKN

selos



WKN 16/U

slaněný vodič	plný vodič	V	A
4 – 16 mm ²	1,5 – 25 mm ²	800 V/8 kV/3	76
No. 12-4 AWG		600 V	85/90
No. 14-4 AWG		600 V	95
12 mm			15 mm



EN 60 947-7-1/DIN VDE 0611 T1

UL - Data

CSA-Data

zastavěná šíře

schválení

délka odizolování

Montážní upozornění pro EEx e - použití

- Budou-li vedle sebe řazeny řadové svorky různých velikostí nebo budou-li se přímo dotýkat zemnicích svorek, je nutno tyto bloky stejného typu svorek oddělit koncovou deskou nebo přepážkou.
- Budou-li sousední řadové svorky propojeny propojovacím můstkem, pak je k dodržení předepsané vzdálenosti mezi jednotlivými bloky svorek nutno tyto bloky oddělit oddělovací krytkou, koncovou deskou nebo přepážkou.

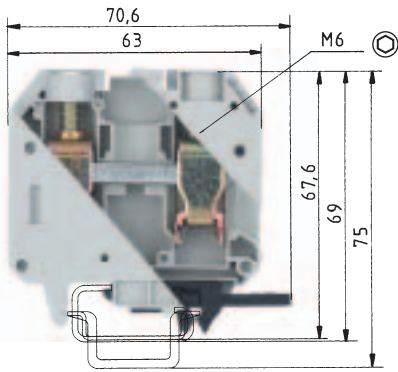
	Typ	Obj. č.	Bal.
řadová svorka barva: šedá	WKN 16/U	57.516.0155.0	50
řadová svorka EEx i barva: modrá	WKN 16/U BLAU	57.516.0155.6	50
řadová svorka EEx e¹⁾ barva: šedá	WKN 16/U ²⁾	57.516.0155.0	50
Příslušenství			
1. nosná lišta TS 35, výška 7,5 mm L = 2 m	35 x 27 x 7,5 EN 60715	98.300.0000.0	1
nosná lišta TS 35, výška 15 mm L = 2 m	35 x 24 x 15 EN 60715	98.360.0000.0	1
nosná lišta G 32, L = 2 m	9006 EN 60715 G-32	98.190.0000.0	1
2. koncová svorka s U-úchytem 10 mm široká	WE 1/U	Z5.523.5753.0	100
koncová svorka pro TS 35 8 mm široká	9708/2 S 35	Z5.522.8553.0	100
koncová svorka pro TS 32 7,5 mm široká	9708	Z5.522.7053.0	100
3. koncová deska 1,5 mm šíře barva: šedá			
barva: modrá			
koncová deska 2 mm šíře barva: šedá	APN 16	07.311.6755.0	10
barva: modrá	APN 16 BLAU	07.311.6755.6	10
4. přepážka 1,5 mm šíře barva: šedá			
barva: modrá			
přepážka 2 mm šíře barva: šedá	TWN 16	07.311.7755.0	10
barva: modrá	TWN 16 BLAU	07.311.7755.6	10
přepážka 3 mm šíře barva: šedá			
barva: modrá			
5. propojovací můstek se šrouby E-Cu izolovaný 2 pol	IVB WKN 16 - 2	Z7.284.2227.0	10
3-pol	IVB WKN 16 - 3	Z7.284.2327.0	10
až 12-pol	IVB WKN 16 - 12	Z7.284.3227.0	10
6. krytka pro propojovací můstek s možností popisu			
7. oddělovací krytka s možností popisu	TSN 16 GELB	07.311.8453.8	10
8. krycí pásek propoj. můstek přes 10 svorek s otvorem pro měření	TSN AD 16 GELB	07.311.8553.8	10
krycí pásek s výstražnou značkou přes 4 svorky	AD VB 12/4 GELB	04.343.5156.8	10
další příslušenství viz str. 68–85			
systémy označování viz str. 86–87 a 108–110			

¹⁾ s certifikací CCA

²⁾ Svorky EEx jsou povinně certifikovány. Platí údaje uvedené v certifikátu (např. 660 V)

³⁾ Dílčí osvědčení pro schválení: EEx e I/II L CIE 89.B0013 U; EEx e II ASEV 91.1 B11638U

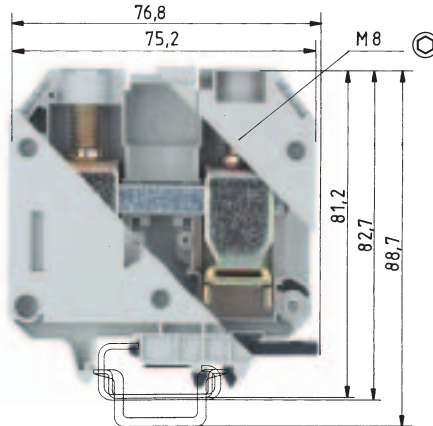
selos



uzavřené provedení

WKN 35/U

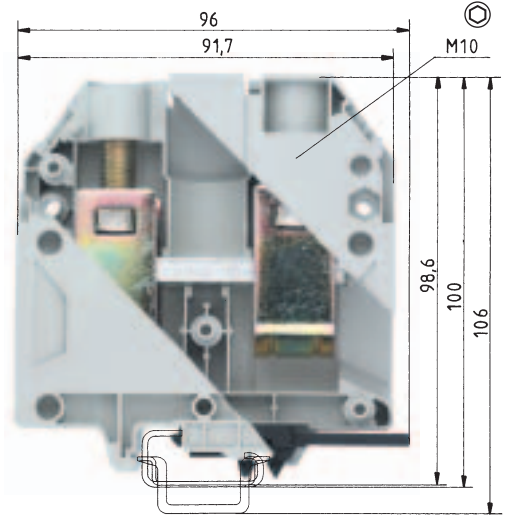
slaněný vodič	plný vodič	V	A
10–35 mm ²	10–50 mm ²	800 V/8 kV/3	125
No. 10-2 AWG		600 V	95/95
No. 10-2 AWG		600 V	110
16 mm			18 mm



uzavřené provedení

WKN 70/U

slaněný vodič	plný vodič	V	A
10–70 mm ²	16–95 mm ²	800 V/8 kV/3	192
No. 6-2/0 AWG		600 V	175/175
No. 6-2/0 AWG		600 V	170
24 mm			24 mm



uzavřené provedení

WKN 150/U

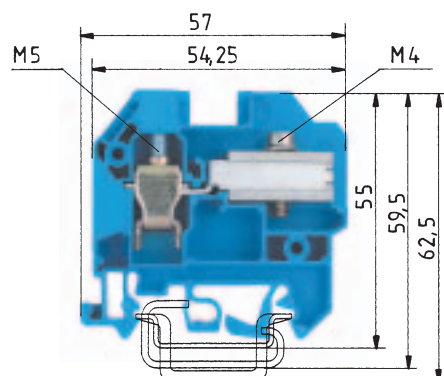
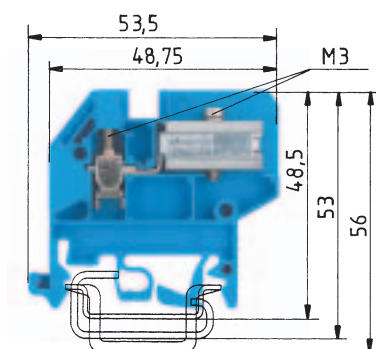
slaněný vodič	plný vodič	V	A
35–150 mm ²	35–185 mm ²	1000 V/8 kV/3	309
No. 2/0 AWG - 350 kcmil		600 V	335/335
No. 2/0 AWG - 350 MCM		1000 V	365
28 mm			30 mm



Typ	Obj. č.	Bal.	Typ	Obj. č.	Bal.	Typ	Obj. č.	Bal.
WKN 35/U	57.535.0155.0	20	WKN 70/U	57.570.0155.0	20	WKN 150/U	57.597.0155.0	10
WKN 35/U BLAU	57.535.0155.6	20	WKN 70/U BLAU	57.570.0155.6	20	WKN 150/U BLAU	57.597.0155.6	10
WKN 35/U ²⁾	57.535.0155.0	20	WKN 70/U ²⁾	57.570.0155.0	20	WKN 150/U ²⁾	57.597.0155.0	10
35 x 27 x 7,5 EN 60715	98.300.0000.0	1	35 x 27 x 7,5 EN 60715	98.300.0000.0	1	35 x 27 x 7,5 EN 60715	98.300.0000.0	1
35 x 24 x 15 EN 60715	98.360.0000.0	1	35 x 24 x 15 EN 60715	98.360.0000.0	1	35 x 24 x 15 EN 60715	98.360.0000.0	1
9006 EN 60715 G-32	98.190.0000.0	1	9006 EN 60715 G-32	98.190.0000.0	1	9006 EN 60715 G-32	98.190.0000.0	1
WE 2/U	Z5.523.5653.0	100	WE 2/U	Z5.523.5653.0	100	WE 2/U	Z5.523.5653.0	100
9708/2 S 35	Z5.522.8553.0	100	9708/2 S 35	Z5.522.8553.0	100	9708/2 S 35	Z5.522.8553.0	100
9708	Z5.522.7053.0	100	9708	Z5.522.7053.0	100	9708	Z5.522.7053.0	100
TWN 35	07.311.7855.0	10	TWN 70	07.311.7955.0	10			
TWN 35 BLAU	07.311.7855.6	10	TWN 70 BLAU	07.311.7955.6	10			
			neizolované propoj. můstky, viz. str. 165			neizolované propoj. můstky, viz. str. 73		
IVB WKN 35 - 2	Z7.285.2227.0	5						
IVB WKN 35 - 3	Z7.285.2327.0	5						
IVB WKN 35 - 12	Z7.285.3227.0	5						
AD VB 35 GELB	04.326.2553.8	10	AD VB 70 GELB	04.326.2653.8	10			
AD VB 16/4 GELB	04.343.5256.8	10	AD VB 24/4 GELB	04.343.5356.8	10	AD VB 28/4 GELB	04.343.5456.8	10

Odpojovací svorky nulového vodiče s U-úchytem, Typ WKN

selos



proudová zatížitelnost:
slaněný vodič: 4 mm² 25 A
plný vodič: 6 mm² 30 A

proudová zatížitelnost:
slaněný vodič: 10 mm² 45 A
plný vodič: 16 mm² 50 A

WKN 4 ETK/U

slaněný vodič plný vodič V A
0,5 – 4 mm² 0,5 – 6 mm² 400 V/6 kV(3*)
CSA No. 20-10 AWG 600 V 25
6 mm 9 mm



WKN 10 ETK/U

slaněný vodič plný vodič V A
1 – 10 mm² 1 – 16 mm² 400 V/6 kV(3*)
CSA No. 16-6 AWG 600 V 25
10 mm 13 mm

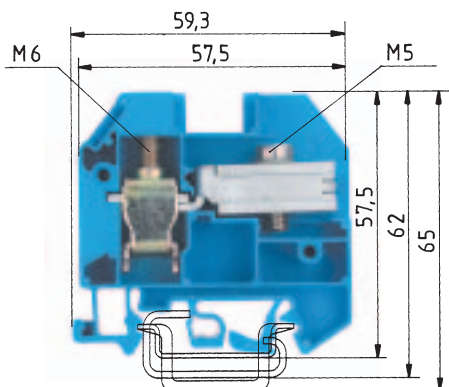


EN 60 947-7-1/DIN VDE 0611 T1
UL - Data/CSA-Data

zastavěná šíře
schválení

délka odizolování

		Typ	Obj. č.	Bal.	Typ	Obj. č.	Bal.
svorka nulového vodiče	barva: modrá	WKN 4 ETK/U	57.504.8155.0	100	WKN 10 ETK/U	57.510.8155.0	50
Příslušenství							
1. nosná lišta TS 35, výška 7,5 mm	L = 2m	35 x 27 x 7,5 EN 60715	98.300.0000.0	1	35 x 27 x 7,5 EN 60715	98.300.0000.0	1
nosná lišta TS 35, výška 15 mm	L = 2m	35 x 24 x 15 EN 60715	98.360.0000.0	1	35 x 24 x 15 EN 60715	98.360.0000.0	1
nosná lišta G 32,	L = 2m	9006 EN 60715 G-32	98.190.0000.0	1	9006 EN 60715 G-32	98.190.0000.0	1
2. koncová svorka s U-úchytem	10 mm široká	WE 1/U	Z5.523.5753.0	100	WE 1/U	Z5.523.5753.0	100
koncová svorka pro TS 35	8 mm široká	9708/2 S35	Z5.522.8553.0	100	9708/2 S35	Z5.522.8553.0	100
koncová svorka pro TS 32	7,5 mm široká	9708	Z5.522.7053.0	100	9708	Z5.522.7053.0	100
3. koncová deska 1,5 mm šíře	barva: šedá						
	barva modrá	APN 4 ETK	07.312.1155.0	10	APN 10 ETK	07.312.0955.0	10
	barva: šedá						
	barva: modrá						
4. přepážka 1,5 mm šíře	barva: šedá						
	barva: modrá						
	barva: šedá						
	barva: modrá						
	barva: šedá						
	barva: modrá						
5. držák sběrné pásoviný 10 x 3	4 mm šíře	WKI SH/U	01.108.3255.0	10	WKI SH/U	01.108.3255.0	10
6. sběrná pásovina E-Cu, 10 x 3	L = 1 m	9813 M	98.290.0000.0	1	9813 M	98.290.0000.0	1
sběrná pásovina pocínovaná 10 x 3	L = 1 m	9813 M SN	98.290.1000.0	1	9813 M SN	98.290.1000.0	1
7. koncová svorka sběrné pásoviný	barva: modrá						
koncová svorka sběrné pásoviný	barva: bílá						
8. krytka pro propojovací můstek s možností popisu		AD VB 4 GELB	04.326.2153.8	10	AD VB 10 GELB	04.326.2353.8	10
9. oddelovací krytka s možností popisu							
10. krycí pásek propropojovací můstek přes 10 svorek							
krycí pásek s výstažným popisem přes 4 svorky							
další příslušenství viz str. 68–85							
systémy označování viz str. 86–91							
*) Použitelné v uzeměných sítích 690/400 V							



proudová zatížitelnost:
slaněný vodič: 16 mm² 62 A
plný vodič: 25 mm² 67 A

EN 60 998-2-1 CCA/CH

EN 60 998-2-1 CCA/CH

WKN 16 ETK/U

slaněný vodič plný vodič V A
1 – 16 mm² 1 – 25 mm² 400 V/6 kV/3⁺)
CSA No. 14-4 AWG 600 V 65
12 mm 15 mm



WAK 16/2

slaněný vodič plný vodič V A
1,5 – 16 mm² 10 – 16 mm²
8,4 mm 16 mm



WAK 35/2

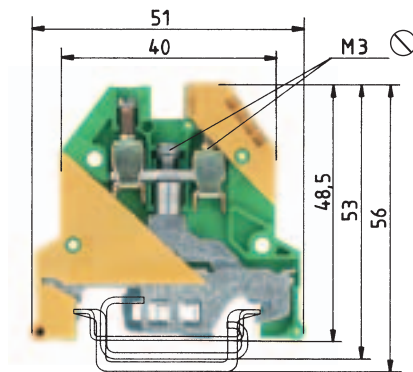
slaněný vodič plný vodič V A
16 – 35 mm² 16 – 35 mm²
17 mm 14 mm



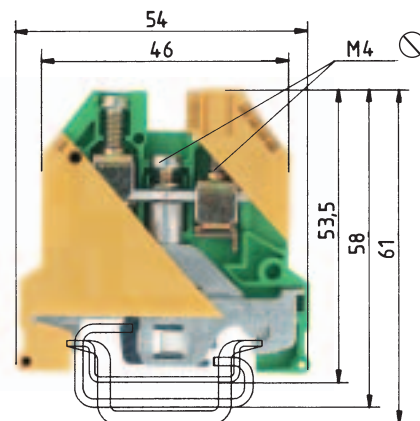
Typ	Obj. č.	Bal.	Typ	Obj. č.	Bal.	Typ	Obj. č.	Bal.
WKN 16 ETK/U	57.516.8155.0	50						
35 x 27 x 7,5 EN 60715	98.300.0000.0	1						
35 x 24 x 15 EN 60715	98.360.0000.0	1						
9006 EN 60715 G-32	98.190.0000.0	1						
WE 1/U	Z5.523.5753.0	100						
9708/2 S35	Z5.522.8553.0	100						
9708	Z5.522.7053.0	100						
APN 16 ETK	07.312.0855.0	10						
WKI SH/U	01.108.3255.0	10						
9813 M	98.290.0000.0	1						
9813 M SN	98.290.1000.0	1						
			WAK 16/2 BLAU	30.494.3021.6	100	WAK 35/2 BLAU	30.494.4021.6	
						WAK 35/2	30.494.4121.0	50
AD VB 16 GELB	04.326.2453.8	10						

Zemní svorky Typ WK/WKN ... SL/U

selos



uzavřené provedení



uzavřené provedení

WK 4 SL/U

slaněný vodič plný vodič V A
 0,5 – 4 mm² 0,5 – 6 mm² 800 V/8 kV/3^{*)} **)
 No. 22-10 AWG
 No. 20-10 AWG
 6 mm 9 mm
 EPM SEV-EEX SEV N NV FI KEWA EEX S LR RU B
 BKI-EEx

WK 6 SL/U

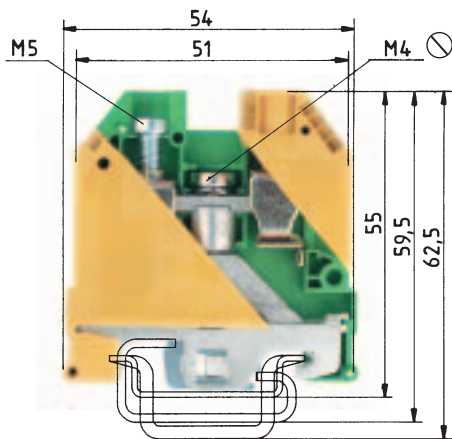
slaněný vodič plný vodič V A
 0,5 – 6 mm² 0,5 – 10 mm² 800 V/8 kV/3^{*)} **)
 No. 22-8 AWG
 No. 20-8 AWG
 8 mm 12 mm
 EPM SEV-EEX SEV N NV FI KEWA S LR RU B BKI-EEx

EN 60 947-7-2/DIN VDE 0611 T3
 UL - Data
 CSA-Data
 zastavěná šíře
 schválení

délka odizolování

	Typ	Obj. č.	Bal.	Typ	Obj. č.	Bal.
zemní svorka s U-úchytem barva: žluto-zelená	WK 4 SL/U	57.504.9055.0	100	WK 6 SL/U	57.506.9055.0	100
EEX e - zemní svorka s U-úchytem¹⁾	WK 4 SL/U ²⁾	57.504.9055.0	100	WK 6 SL/U ²⁾	57.506.9055.0	100
Příslušenství						
1. nosná lišta TS 35, výška 7,5 mm L = 2 m	35 x 27 x 7,5 EN 60715	98.300.0000.0	1	35 x 27 x 7,5 EN 60715	98.300.0000.0	1
nosná lišta TS 35, výška 15 mm L = 2 m	35 x 24 x 15 EN 60715	98.360.0000.0	1	35 x 24 x 15 EN 60715	98.360.0000.0	1
nosná lišta G 32, L = 2 m	9006 EN 60715 G-32	98.190.0000.0	1	9006 EN 60715 G-32	98.190.0000.0	1
2. koncová svorka s U-úchytem 10 mm široká						
koncová svorka pro TS 35 8 mm široká						
koncová svorka pro TS 32 7,5 mm široká						
3. koncová deska 1,5 mm šíře barva: šedá						
barva: modrá						
koncová deska 2 mm šíře barva: šedá						
barva: modrá						
4. přepážka 1,5 mm šíře barva: šedá						
barva: modrá						
přepážka 2 mm šíře barva: šedá						
barva: modrá						
přepážka 3 mm šíře barva: šedá						
barva: modrá						
5. propojovací můstek se šrouby E-Cu izolovaný 2 pol 3-pol až 12-pol						
6. krytka pro propojovací můstek s možností popisu						
7. oddelovací krytka s možností popisu						
8. krycí pásek proprop. můstek přes 10 svorek s otvorem pro měření krycí pásek s výstražnou značkou přes 4 svorky						
další příslušenství viz str. 68–85						
systemy označování viz str. 86–87 a 108–110						
^{*)} stanovené hodnoty k okolním řadovým svorkám stejné konstrukční řady a velikosti ^{**)} proudová zatížitelnost nosných lišt viz kapitola facts + DATA hlavního katalogu ¹⁾ Svorky EEx jsou povinně certifikovány. Platí údaje uvedené v certifikátu (např. 660 V) ²⁾ Dílčí osvědčení pro schválení: EEx e I/II L CIE 89.B0013 U; EEx e II ASEV 91.1 B11638U						

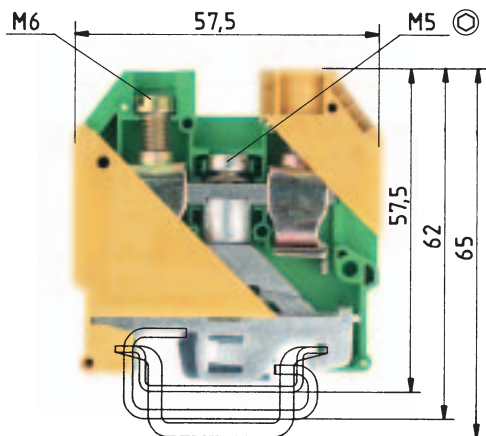
selos



uzavřené provedení

WKN 10 SL/U

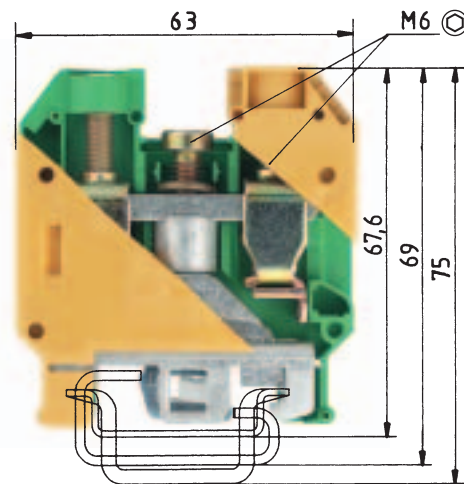
slaněný vodič plný vodič V A
 2,5 – 10 mm² 1,5 – 16 mm² 800 V/8 kV/3⁺ **)
 No. 16-6 AWG
 No. 16-6 AWG
 10 mm 13 mm
 EPM SEV-EEX N NV F K10 S LR RU BKI-EEx



uzavřené provedení

WKN 16 SL/U

slaněný vodič plný vodič V A
 4 – 16 mm² 1,5 – 25 mm² 800 V/8 kV/3⁺ **)
 No. 12-4 AWG
 No. 14-4 AWG
 12 mm 15 mm
 EPM SEV-EEX N NV F K10 S LR RU BKI-EEx



uzavřené provedení

WKN 35 SL/U

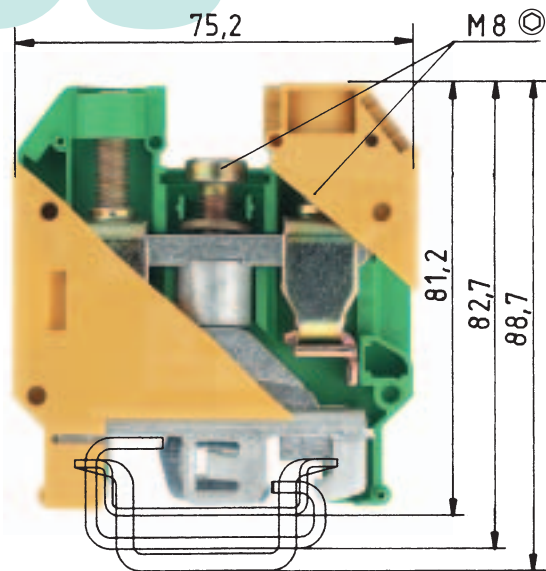
slaněný vodič plný vodič V A
 10 – 35 mm² 10 – 50 mm² 800 V/8 kV/3⁺ **)
 No. 10-2 AWG
 No. 10-2 AWG
 16 mm 20 mm
 EPM SEV-EEX N NV F K10 S LR RU BKI-EEx

Typ	Obj. č.	Bal.	Typ	Obj. č.	Bal.	Typ	Obj. č.	Bal.
WKN 10 SL/U	57.510.9055.0	50	WKN 16 SL/U	57.516.9055.0	50	WKN 35 SL/U	57.535.9055.0	20
WKN 10 SL/U ²⁾	57.510.9055.0	50	WKN 16 SL/U ²⁾	57.516.9055.0	50	WKN 35 SL/U ²⁾	57.535.9055.0	20
35 x 27 x 7,5 EN 60715	98.300.0000.0	1	35 x 27 x 7,5 EN 60715	98.300.0000.0	1	35 x 27 x 7,5 EN 60715	98.300.0000.0	1
35 x 24 x 15 EN 60715	98.360.0000.0	1	35 x 24 x 15 EN 60715	98.360.0000.0	1	35 x 24 x 15 EN 60715	98.360.0000.0	1
9006 EN 60715 G-32	98.190.0000.0	1	9006 EN 60715 G-32	98.190.0000.0	1	9006 EN 60715 G-32	98.190.0000.0	1

Zemní svorky Typ WKN ... SL/U

selos

pro zemní svorky o průřezu nad 70 mm²
musí být kvůli proudové zatížitelnosti
použita měděná nosná lišta



uzavřené provedení

WKN 70 SL/U

slaněný vodič plný vodič V A
10 – 70 mm² 16 – 95 mm² 800 V/8 kV/3 **)

No. 6-2/0 AWG
24 mm

DIN VDE 0611 Teil 3/11.89, DIN VDE 0110/01.89

UL - Data

CSA-Data

zastavěná šíře

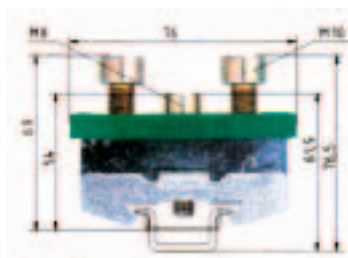
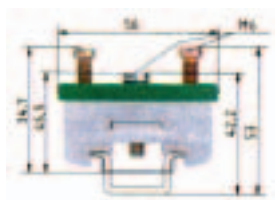
schválení

délka odizolování

	Typ	Obj. č.	Bal.
zemní svorka s U úchytem barva: žluto-zelená	WKN 70 SL/U	57.570.9055.0	
zemní svorka pro TS 35 EN60715 barva: žluto-zelená			
Příslušenství			
1. nosná lišta TS 35, výška 7,5 mm L = 2 m			
nosná lišta TS 35, výška 15 mm L = 2 m	35 x 24 x 15 EN 60715 CU	98.380.0000.0	10
nosná lišta G 32, L = 2 m	9006 EN 60715 G-32 E-CU	98.220.0000.0	10
2. koncová svorka s U-úchytem 10 mm široká			
koncová svorka pro TS 35 8 mm široká			
koncová svorka pro TS 32 7,5 mm široká			
3. přepážka 1,5 mm šíře barva: šedá			
barva: modrá			
přepážka 2 mm šíře barva: šedá			
barva: modrá			
4. přepážka 1,5 mm šíře barva: šedá			
barva: modrá			
přepážka 2 mm šíře barva: šedá			
barva: modrá			
přepážka 3 mm šíře barva: šedá			
barva: modrá			
5. propojovací můstek se šrouby E-Cu			
izolovaný 2 pol			
3-pol			
až 12-pol			
6. krytka pro propojovací můstek s možností popisu			
7. oddělovací krytka s možností popisu			
8. krycí pásek proprop. můstek přes 10 svorek s otvorem pro měření			
krycí pásek s výstražnou značkou přes 4 svorky			
další příslušenství viz str. 68–85			
systémy označování viz str. 86–87 a 108–110			
**) Proudová zatížitelnost nosné lišty viz. facts + DATA			

Zemní svorky pro nosnou lištu TS 15

selos



deska zamezující uvolnění svorkových šroubů
Polyamid 66/6
svorkové těleso - poniklovaná mosaz
šrouby - poniklovaná mosaz
spojovací kus - poniklovaná mosaz
svorkový třmen - poniklovaná mosaz

9700 A/35 E S 35

slaněný vodič 35 mm² plný vodič 50 mm²

V

A
**)

9700 A/70 E S 35

slaněný vodič 70 mm² plný vodič 120 mm²

V

A
**)

No. 6-2/0 AWG
No. 6-2/0 AWG

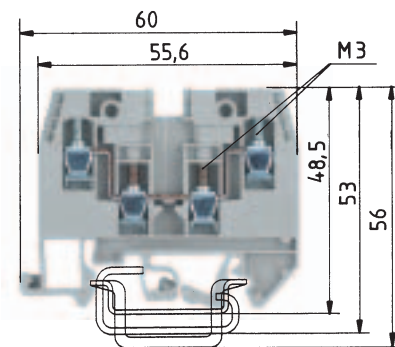
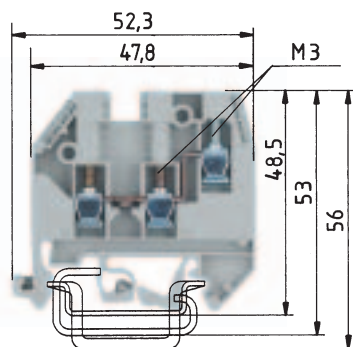


Typ	Obj. č.	Bal.	Typ	Obj. č.	Bal.
9700 A/35 E S 35	Z2.302.0621.0	25	9700 A/70 E S 35	Z2.302.0421.0	10
35 x 27 x 7,5 EN 60715	98.300.0000.0	1			
35 x 24 x 15 EN 60715	98.360.0000.0	1	35 x 24 x 15 EN 60715 CU	98.380.0000.0	10

Duo - dvojité řadové svorky

Typ WK 4/D...

selos



EN 60 947-7-1/DIN VDE 0611 T1
 EN 60 947-7-2/DIN VDE 0611 T3
 UL - Data
 CSA-Data
 zastavěná šíře
 schválení

délka odizolování

WK 4/D 1/2 /U

slaněný vodič	plný vodič	V	A
0,5 – 4 mm ²	0,5 – 6 mm ²	500 V/6 kV/3	32
No. 22-10 AWG		600 V	30
No. 20-10 AWG		600 V	30
6 mm			9 mm



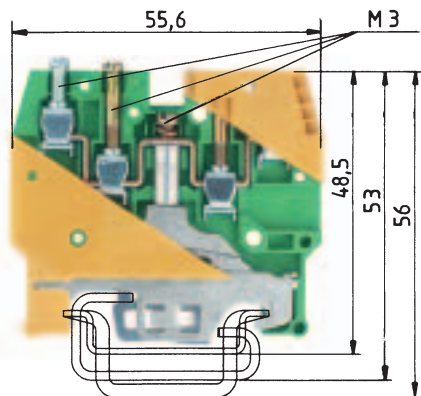
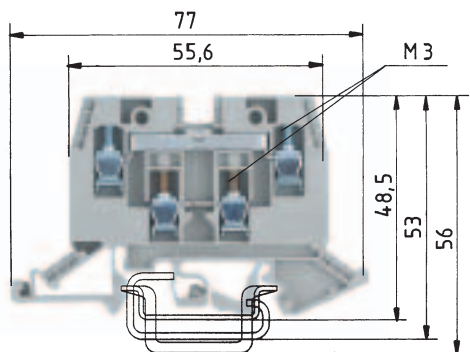
WK 4/D 2/2 /U

slaněný vodič	plný vodič	V	A
0,5 – 4 mm ²	0,5 – 6 mm ²	500 V/6 kV/3	32
No. 22-10 AWG		600 V	30
No. 20-10 AWG		600 V	30
6 mm			9 mm



		Typ	Obj. č.	Bal.	Typ	Obj. č.	Bal.
Duo - dvojité řadové svorky 1/2	barva: šedá	WK 4/D 1/2 /U	57.504.5055.0	100			
	barva: modrá	WK 4/D 1/2 /U BLAU	57.504.5055.6	100			
Duo - dvojité řadové svorky 2/2	barva: šedá				WK 4/D 2/2 /U	57.504.5155.0	100
	barva: modrá				WK 4/D 2/2 /U BLAU	57.504.5155.6	100
Duo - patrová svorka	barva: šedá						
Duo - zemnicí svorka 2/2	barva: žluto-zelená						
Příslušenství							
1. nosná lišta TS 35, výška 7,5 mm	L = 2 m	35 x 27 x 7,5 EN 60715	98.300.0000.0	1	35 x 27 x 7,5 EN 60715	98.300.0000.0	1
nosná lišta TS 35, výška 15 mm	L = 2 m	35 x 24 x 15 EN 60715	98.360.0000.0	1	35 x 24 x 15 EN 60715	98.360.0000.0	1
nosná lišta G 32,	L = 2 m	9006 EN 60715 G-32	98.190.0000.0	1	9006 EN 60715 G-32	98.190.0000.0	1
2. koncová svorka s U-úchytem	10 mm široká	WE 1/U	Z5.523.5753.0	100	WE 1/U	Z5.523.5753.0	100
koncová svorka pro TS 35	8 mm široká	9708/2 S 35	Z5.522.8553.0	100	9708/2 S 35	Z5.522.8553.0	100
koncová svorka pro TS 32	7,5 mm široká	9708	Z5.522.7053.0	100	9708	Z5.522.7053.0	100
3. koncová deska 1,5 mm široká	barva: šedá	AP 4/D 1/2	07.311.6455.0	10	AP 4/D..	07.311.6355.0	10
	barva: modrá	AP 4/D 1/2 BLAU	07.311.6455.6		AP 4/D.. BLAU	07.311.6355.6	10
4. přepážka 1,5 mm šíře	barva: šedá						
5. propojovací můstek se šrouby E-Cu							
izolovaný	2-pol	IVB WK 4 D...-2	Z7.281.7227.0	10	IVB WK 4 D...-2	Z7.281.7227.0	10
	3-pol	IVB WK 4 D...-3	Z7.281.7327.0	10	IVB WK 4 D...-3	Z7.281.7327.0	10
	až 12-pol	IVB WK 4 D...-12	Z7.281.8227.0	10	IVB WK 4 D...-12	Z7.281.8227.0	10
6. propojovací hřeben spodních svorek							
izolovaný	2-pol	IVK WK 4/D...-2	Z7.256.2227.0	10	IVK WK 4/D...-2	Z7.256.2227.0	10
	až 6-pol	IVK WK 4/D...-6	Z7.256.2627.0	10	IVK WK 4/D...-6	Z7.256.2627.0	10
propojovací hřeben přímý 1 mm silný	2-pol						
	až 6-pol						
7. jednotlivá krytka propojovacího můstku s možností popisu		AD VB 4 GELB	04.326.2153.8	10	AD VB 4 GELB	04.326.2153.8	10
8. oddělovací krytka s možností popisu		TS 4/15 GELB	07.311.2953.8	10	TS 4/15 GELB	07.311.2953.8	10
9. krycí pásek pro propojovací můstek přes 10 svorek		AD VB 6/10 GELB	04.342.0656.8	10	AD VB 6/10 GELB	04.342.0656.8	10
krycí pásek s výstražným popisem přes 4 svorky							
10. krytka svorky s výstražným popisem							
další příslušenství viz str. 68–85							
systémy označování viz str. 86–87 a 108–110							

selos



- *¹⁾ 500 V/6 kV/3 s přepážkou 07.311.2953.8 mezi dvěma sousedními svorkami
²⁾ s přepážkou 07.311.2953.8 mezi dvěma sousedními svorkami

uzavřené provedení

- *¹⁾ parametry k sousední řadové svorce jsou stejné konstrukční velikosti zastavěné šíře. Proudová zatížitelnost nosné lišty viz. část 8 str.12 hlavního katalogu

WK 4/D EU

slaněný vodič	plný vodič	V	A
0,5 – 4 mm ²	0,5 – 6 mm ²	320 V/4 kV/3 ^{*)}	26
No. 22-10 AWG		300 V ^{**)}	30
No. 20-12 AWG		600 V ^{**)}	30
6 mm			9 mm



WK 4/D 2/2 SL U

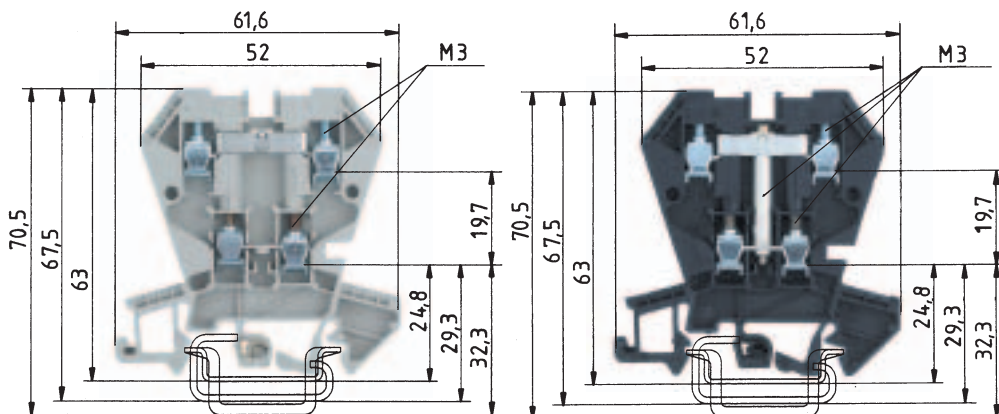
slaněný vodič	plný vodič	V	A
0,5 – 4 mm ²	0,5 – 6 mm ²	500 V/6 kV/3 ^{*)}	
No. 22-10 AWG			
No. 20-12 AWG			
6 mm			9 mm



Typ	Obj. č.	Bal.	Typ	Obj. č.	Bal.
WK 4/D EU	57.504.5255.0	100	WK 4/D 2/2 SL U	57.504.9155.0	100
35 x 27 x 7,5 EN 60715	98.300.0000.0	1	35 x 27 x 7,5 EN 60715	98.300.0000.0	1
35 x 24 x 15 EN 60715	98.360.0000.0	1	35 x 24 x 15 EN 60715	98.360.0000.0	1
9006 EN 60715 G-32	98.190.0000.0	1	9006 EN 60715 G-32	98.190.0000.0	1
WE 1/U	Z5.523.5753.0	100			
9708/2 S 35	Z5.522.8553.0	100			
9708	Z5.522.7053.0	100			
AP 4/D...	07.311.6355.0	10			
AP 4/D.. BLAU	07.311.6355.6	10			
IVB WK 4/DEU-2	Z7.271.0227.0	10			
IVB WK 4 /DEU-3	Z7.271.0327.0	10			
IVB WK 4/DEU-12	Z7.271.1227.0	10			
IVK WK 4/D...-2	Z7.256.2227.0	10			
IVK WK 4/D...-6	Z7.256.2627.0	10			
AD VB 4 GELB	04.326.2153.8	10			
TS 4/15 GELB	07.311.2953.8	10			
AD VB 6/10 GELB	04.342.0656.8	10			

Patrové svorky Typ WK 4 E...

selos



EN 60 947-7-1/DIN VDE 0611 T1
EN 60 947-7-2/DIN VDE 0611 T3
UL - Data
CSA-Data
zastavěná šíře
schválení

délka odizolování

WK 4 E/U

slaněný vodič	plný vodič	V	A
0,5 – 4 mm ²	0,5 – 4 mm ²	400 V/6 kV/3 ¹⁾	32
No. 22-10 AWG		300 V	20
No. 20-12 AWG		300 V	10
6 mm			9 mm

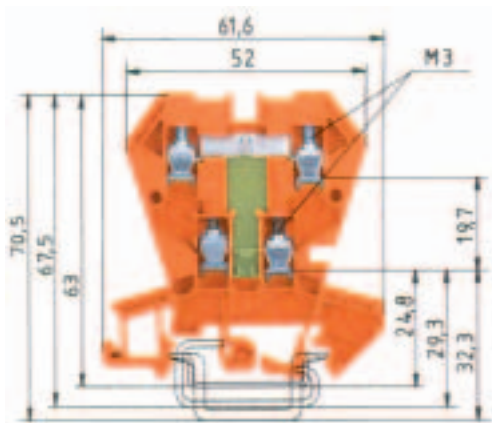


WK 4 E/U /VB

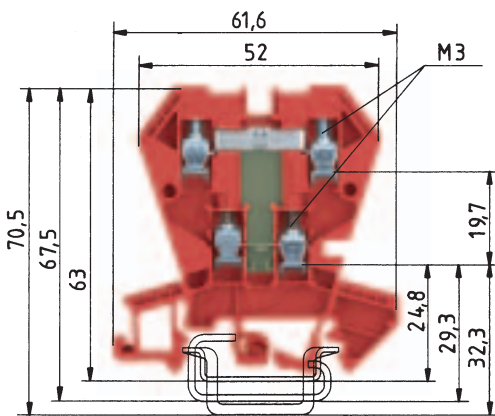
slaněný vodič	plný vodič	V	A
0,5 – 4 mm ²	0,5 – 4 mm ²	400 V/6 kV/3	32
No. 22-10 AWG		300 V	20
No. 20-12 AWG		300 V	10
6 mm			9 mm



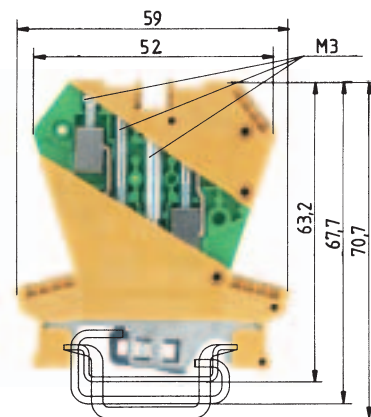
	Typ	Obj. č.	Bal.	Typ	Obj. č.	Bal.
patrová svorka barva: šedá	WK 4 E/U	57.404.7055.0	100			
patrová svorka barva: černá				WK 4 E/U/VB SCHWARZ	57.404.6955.1	100
patrová svorka s otočenou diodou barva: oranžová						
patrová svorka barva: červená						
patrová zemnicí svorka barva: žluto-zelená						
Příslušenství						
1. nosná lišta TS 35, výška 7,5 mm L = 2 m	35 x 27 x 7,5 EN 60715	98.300.0000.0	.	35 x 27 x 7,5 EN 60715	98.300.0000.0	1
nosná lišta TS 35, výška 15 mm L = 2 m	35 x 24 x 15 EN 60715	98.360.0000.0	1	35 x 24 x 15 EN 60715	98.360.0000.0	1
nosná lišta G 32, L = 2 m	9006 EN 60715 G-32	98.190.0000.0	1	9006 EN 60715 G-32	98.190.0000.0	1
2. koncová svorka s U-úchytem 10 mm široká	WE 1/U	Z5.523.5753.0	100	WE 1/U	Z5.523.5753.0	100
koncová svorka pro TS 35 8 mm široká	970U/2 S 35	Z5.522.8553.0	100	9708/2 S 35	Z5.522.8553.0	100
koncová svorka pro TS 32 7,5 mm široká	9708	Z5.522.7053.0	100	9708	Z5.522.7053.0	100
3. koncová deska 1,5 mm široká barva: šedá	AP 4 E	07.311.4055.0	10	AP 4 E	07.311.4055.0	10
4. přepážka 1,5 mm šíře barva: šedá	TW 4 E	07.311.5055.0	10	TW 4 E	07.311.5055.0	10
5. propojovací můstek se šrouby E-Cu pro horní svorky, neizolovaný 2-pol	9215-2	Z7.210.3227.0	50		Z7.210.3227.0	50
3-pol	9215-3	Z7.210.3327.0	50		Z7.210.3327.0	50
až 6-pol	9215-6	Z7.210.3627.0	50		Z7.210.3627.0	50
6. propojovací hřeben pro dolní svorky 1 mm silný, vyhnutý 2-pol	IVBS WK 4 E-2	Z7.256.4227.0	10	IVBS WK 4 E-2	Z7.256.4227.0	10
až 6-pol	IVBS WK 4 E-6	Z7.256.4627.0	10	IVBS WK 4 E-6	Z7.256.4627.0	10
propojovací hřeben pro dolní svorky 1 mm silný, přímý 2 pol	IVB WK 4 E-2	Z7.255.2227.0	10	IVB WK 4 E-2	Z7.255.2227.0	10
až 6-pol	IVB WK 4 E-6	Z7.255.2627.0	10	IVB WK 4 E-6	Z7.255.2627.0	10
7. jednotlivá krytka propojovacího můstku s možností popisu	AD VB 4/15 GELB	04.326.2953.8	10			
8. oddělovací krytka s možností popisu						
9. krycí pásek pro propojovací můstek přes 10 svorek krytka svorky s výstražným popisem přes 4 svorky	AD VB 6/10 E GELB	04.342.2656.8	10	AD VB 6/10 E GELB	04.342.2656.8	10
další příslušenství viz str. 68–85						
systémy označování viz str. 86–87 a 108–110						



Diodová verze 300 V max.



LED verze 24 V DC max



uzavřené provedení

*) parametry k sousední řadové svorce stejné konstrukční řady a velikosti. Proudová zatížitelnost nosné lišty viz. část katalogu facts + DATA hlavního katalogu

WK 4 E/U...

slaněný vodič plný vodič V A
0,5–4 mm² 0,5–4 mm²
No. 22-10 AWG
No. 20-12 AWG
6 mm 9 mm



WK 4 E/U...

slaněný vodič plný vodič V A
0,5–4 mm² 0,5–4 mm²
No. 22-10 AWG
No. 20-12 AWG
6 mm 9 mm



WK 4 E SL/U

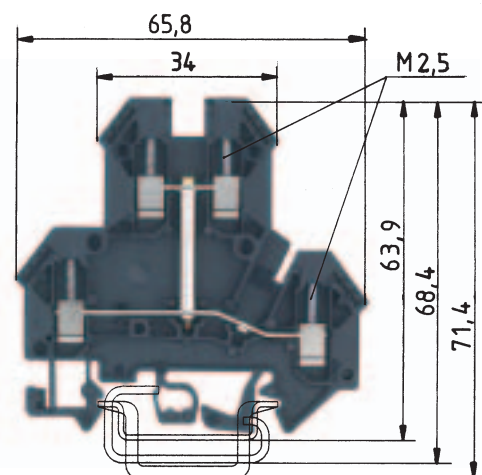
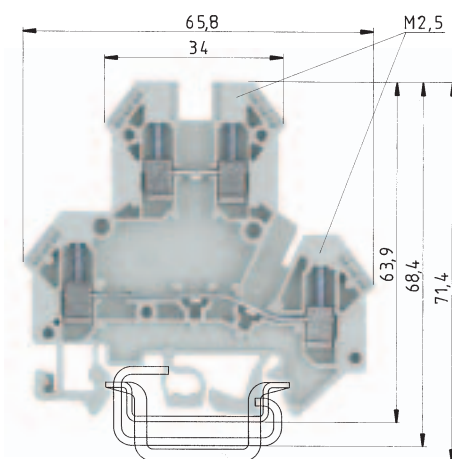
slaněný vodič plný vodič V A
0,5–4 mm² 0,5–6 mm² 500 V/6 kV/3⁺
No. 22-12 AWG
No. 22-10 AWG
6,2 mm 9 mm



Typ	Obj. č.	Bal.	Typ	Obj. č.	Bal.	Typ	Obj. č.	Bal.
WK 4 E/U...	57.404.XX55.9		57.404.8355.5			WK 4 E SL/U	57.504.9255.0	100
WK 4 E/U...	57.404.XX55.5		57.404.8055.9		1 A/1000 V			
			s otočenou diodou					
			57.404.8255.5					
			57.404.8155.9		1 A/1000 V			
			s otočenou diodou					
35 x 27 x 7,5 EN 60715	98.300.0000.0	1	57.404.7255.5 LED červená		R = 2,2 K	35 x 27 x 7,5 EN 60715	98.300.0000.0	1
35 x 24 x 15 EN 60715	98.360.0000.0	1	57.404.8755.5 LED zelená		0,35 W	35 x 24 x 15 EN 60715	98.360.0000.0	1
9006 EN 60715 G-32	98.190.0000.0	1				9006 EN 60715 G-32	98.190.0000.0	1
WE 1/U	Z5.523.5753.0	100	57.404.7455.9 LED červená		R = 2,2 K	WE 1/U	Z5.523.5753.0	100
9708/2 S 35	Z5.522.8553.0	100			0,35 W	9708/2 S 35	Z5.522.8553.0	100
9708	Z5.522.7053.0	100				9708	Z5.522.7053.0	100
AP 4 E	07.311.4055.0	10						
TW 4 E	07.311.5055.0	10						
			57.404.7955.5					
			57.404.8855.9		1 A/1000 V			
			s otočenou diodou					
IVBS WK 4 E-2	Z7.256.4227.0	10	57.404.8455.5		1 A/1000 V			
IVBS WK 4 E-6	Z7.256.4627.0	10			R = 6,8 K			
					0,6 W			
IVB WK 4 E-2	Z7.255.2227.0	10						
IVB WK 4 E-6	Z7.255.2627.0	10	57.404.6255.9		1 A/1000 V			
					R = 2,2 K			
					0,35 W			

Patrové řadové svorky

selos



EN 60 947-7-1/DIN VDE 0611 T1

UL - Data

CSA-Data

zastavěná šíře

schválení

délka odizolování

WKN 2,5 E/U

slaněný vodič	plný vodič	V	A
0,5 – 2,5 mm ²	0,5 – 4 mm ²	500 V/6 kV/3	24
No. 22-12 AWG		600 V	20/25
No. 24-12 AWG		600 V	25
5 mm			8 mm



WKN 2,5 E/U/VB

slaněný vodič	plný vodič	V	A
0,5 – 2,5 mm ²	0,5 – 4 mm ²	500 V/6 kV/3	24
No. 22-12 AWG		600 V	20/25
No. 24-12 AWG		600 V	25
5 mm			8 mm

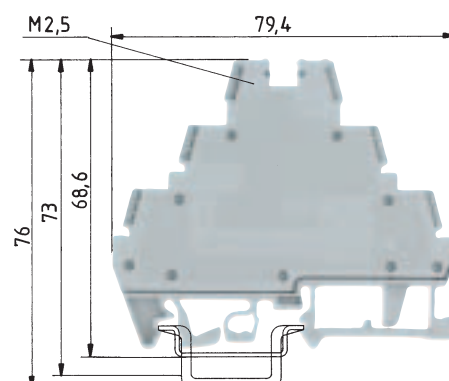
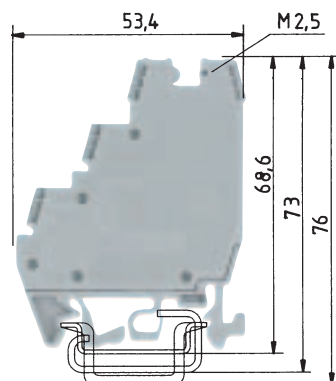


		Typ	Obj. č.	Bal.	Typ	Obj. č.	Bal.
řadové patrové svorky	barva: šedá	WKN 2,5 E/U	57.403.7055.0	100			
dolní a horní propojení pater	barva: černá				WKN 2,5 E/U/VB	57.403.6955.1	100
Příslušenství							
1. nosná lišta TS 35, výška 7,5 mm	L = 2 m	35 x 27 x 7,5 EN 60715	98.300.0000.0	1	35 x 27 x 7,5 EN 60715	98.300.0000.0	1
nosná lišta TS 35, výška 15 mm	L = 2 m	35 x 24 x 15 EN 60715	98.360.0000.0	1	35 x 24 x 15 EN 60715	98.360.0000.0	1
nosná lišta G 32,	L = 2 m	9006 EN 60715 G-32	98.190.0000.0	1	9006 EN 60715 G-32	98.190.0000.0	1
2. koncová svorka s U-úchytem	10 mm široká	WE 1/U	Z5.523.5753.0	100	WE 1/U	Z5.523.5753.0	100
koncová svorka pro TS 35	8 mm široká	9708/2 S 35	Z5.522.8553.0	100	9708/2 S 35	Z5.522.8553.0	100
koncová svorka pro TS 32	7,5 mm široká	9708	Z5.522.7053.0	100	9708	Z5.522.7053.0	100
3. koncová deska	1,5 mm široká	APN 2,5 E	07.312.1755.0	10	APN 2,5 E	07.312.1755.0	10
4. přepážka	1,5 mm široká	TWN 2,5 E	07.312.1855.0	10	TWN 2,5 E	07.312.1855.0	10
5. propojovací můstek izolovaný pro horní i dolní patro							
izolovaný	2-pol	IVB WK 2,5 - 2	Z7.280.2227.0	10	IVB WK 2,5 - 2	Z7.280.2227.0	10
	3-pol	IVB WK 2,5 - 3	Z7.280.2327.0	10	IVB WK 2,5 - 3	Z7.280.2327.0	10
	až 12-pol	IVB WK 2,5 - 12	Z7.280.3227.0	10	IVB WK 2,5 - 12	Z7.280.3227.0	10
6. krytka pro propojovací můstek s možností popisu		AD VB 2,5 GELB	04.326.2053.8	10	AD VB 2,5 GELB	04.326.2053.8	10
7. krycí pásek pro propojovací můstek přes 10 svorek		AD VB 5/10 GELB	04.342.0556.8	10	AD VB 5/10 GELB	04.342.0556.8	10
8. krycí pásek s výstražnou značkou přes 4 svorky			04.343.4756.8	10		04.343.4756.8	10
9. oddělovací krytka		TS 2,5 GELB	07.311.2053.8	10	TS 2,5 GELB	07.311.2053.8	10
systémy označování viz str. 86–87 a 108–110							

selos

Signalizační svorka 250 V s LED, 24V

selos



- Kompaktní konstrukce.
- Použití izolovaných vkládacích můstků snižuje náklady na kabeláž.
- Svorky je možné alternativně dodat se zabudovanou světelnou signalizací v horním patře (pro NPN nebo PNP zapojené iniciátory).
- Při použití propojovacího můstku (propojovacího hřebene) jsou jako ochrana před výbojem a plazivými proudy zapotřebí dělicí stěny.

indikátor: R = 2,2 K; 0,35 W
barva LED: zelená; 24 V DC

24 V = s LED

EN 60 947-7-1/DIN VDE 0611 T1

UL - Data

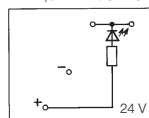
CSA - Data

zastavěná šíře

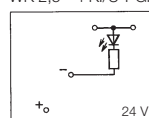
schválení

délka odizolování

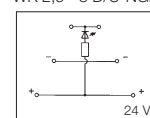
WK 2,5 - 4 KI/U-NGN



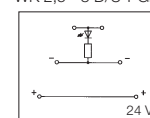
WK 2,5 - 4 KI/U-PGN



WK 2,5 - 3 D/U-NGN



WK 2,5 - 3 D/U-PGN



WK 2,5-4 KI/U

slaněný vodič	plný vodič	V	A
0,5 – 2,5 mm ²	0,5 – 4 mm ²	250 V/4 kV/3 [*])	24
No. 22-12 AWG		300 V [*])	25
No. 22-12 AWG		300 V [*])	25
6 mm			7 mm



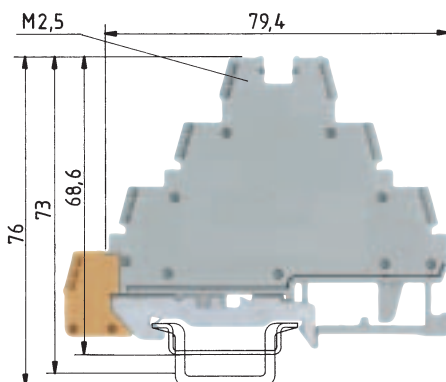
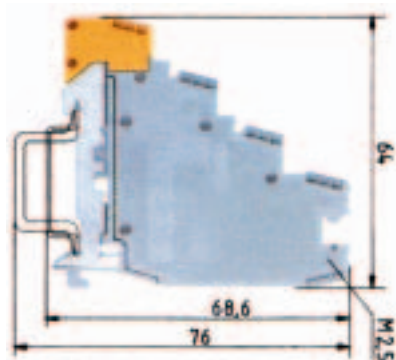
WK 2,5-3 D/U

slaněný vodič	plný vodič	V	A
0,5 – 2,5 mm ²	0,5 – 4 mm ²	400 V/6 kV/3 [*])	24
No. 22-12 AWG		300 V [*])	25
No. 22-12 AWG		300 V [*])	25
6 mm			7 mm

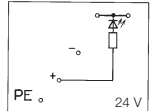


		Typ	Obj. č.	Bal.	Typ	Obj. č.	Bal.
signální svorka základní	barva: šedá	WK 2,5 - 4 KI/U	57.503.7855.0	100			
se zelenou LED mezi signálem a „+“	barva: šedá	WK 2,5 - 4 KI/U-NGN	57.503.7955.0	100			
se zelenou LED mezi signálem a „-“	barva: šedá	WK 2,5 - 4 KI/U-PGN	57.503.8055.0	100			
s červenou LED mezi signálem a „-“	barva: šedá						
třívodičová svorka základní	barva: šedá				WK 2,5 - 3 D/U	57.503.8855.0	50
s LED mezi signálem a „+“	barva: šedá				WK 2,5 - 3 D/U-NGN	57.503.8955.0	50
s LED mezi signálem a „-“	barva: šedá				WK 2,5 - 3 D/U-PGN	57.503.9055.0	50
Príslušenství							
1. nosná lišta TS 35, výška 7,5 mm	L = 2 m	35 x 27 x 7,5 EN 60715	98.300.0000.0	1	35 x 27 x 7,5 EN 60715	98.300.0000.0	1
nosná lišta TS 35, výška 15 mm	L = 2 m	35 x 24 x 15 EN 60715	98.360.0000.0	1	35 x 24 x 15 EN 60715	98.360.0000.0	1
nosná lišta G 32,	L = 2 m	9006 EN 60715 G-32	98.190.0000.0	1	9006 EN 60715 G-32	98.190.0000.0	1
2. koncová svorka s U-úchytem	10 mm široká	WE 2/U	Z5.523.5653.0	100	WE 2/U	Z5.523.5653.0	100
koncová svorka pro TS 35	8 mm široká	9708/2 S 35	Z5.522.8553.0	100	9708/2 S 35	Z5.522.8553.0	100
koncová svorka pro TS 32	7,5 mm široká	9708	Z5.522.7053.0	100	9708	Z5.522.7053.0	100
3. přepážka 2 mm šíře	barva: šedá	TW 2,5 - 3 K/U	07.312.0555.0	10	TW 2,5 - 3 D/U	07.312.1255.0	50
4. propojovací můstek se šrouby E-Cu							
izolovaný	2-pol žlutá				IVB WK/3D-02	Z7.270.0227.0	10
	3-pol žlutá				IVB WK/3D-03	Z7.270.0327.0	10
	až 12-pol žlutá				IVB WK/3D-12	Z7.270.1227.0	10
5. propojovací hřeben vyhnutý izolovaný							
	2-pol červená	IVB WK 2,5-K-2 ROT	Z7.267.0227.5	10	IVB WK 2,5-K-2 ROT	Z7.267.0227.5	10
	až 12-pol červená	IVB WK 2,5-K-12 ROT	Z7.267.1227.5	10	IVB WK 2,5-K-12 ROT	Z7.267.1227.5	10
	2-pol modrá	IVB WK 2,5-K-2 BLAU	Z7.267.0227.6	10	IVB WK 2,5-K-2 BLAU	Z7.267.0227.6	10
	až 12-pol modrá	IVB WK 2,5-K-12 BLAU	Z7.267.1227.6	10	IVB WK 2,5-K-12 BLAU	Z7.267.1227.6	10
další příslušenství viz str. 68–85							
systémy označování viz str. 86–87 a 108–110							

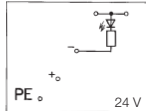
selos



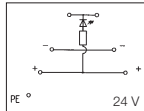
WK 2,5 - 4 KI SL-NGN



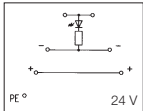
WK 2,5 - 4 KI SL-PGN
WK 2,5 - 4 KI SL-PRT



WK 2,5 - 3 D SL-NGN



WK 2,5 - 3 D SL-PGN



WK 2,5-4 KI/SL

slaněný vodič	plný vodič	V	A
0,5 – 2,5 mm ²	0,5 – 4 mm ²	250 V/4 kV/3 ^{*)}	24
No. 22-12 AWG		300 V ^{*)}	25
No. 22-12 AWG		300 V ^{*)}	25
6 mm			7 mm



WK 2,5-3 D/SL

slaněný vodič	plný vodič	V	A
0,5 – 2,5 mm ²	0,5 – 4 mm ²	400 V/6 kV/3 ^{*)}	24
No. 22-12 AWG		300 V ^{*)}	25
No. 22-12 AWG		300 V ^{*)}	25
6 mm			7 mm



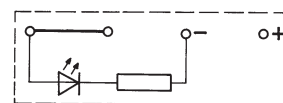
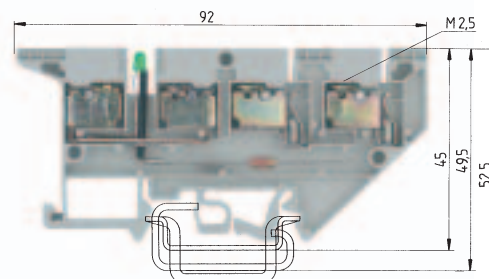
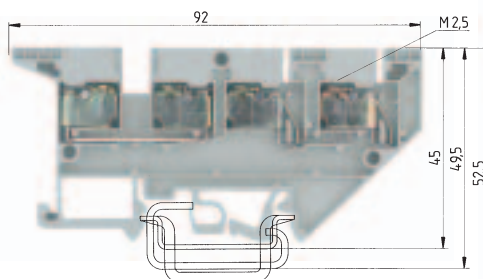
- Tyto čtyřvodičové svorky (signál, plus a mínus napětí, ochranný vodič) se vyrábějí ve formě uzavřené svorky - dvoupouzdrové s připevněnou PE přípojnou částí jako nejnižší patro.
- Mohou k nim být připojeny jak iniciátory, tak akční členy.
- Kvůli integraci ochranného vodiče v úchytu jsou tyto verze dimenzovány pouze pro lišty TS 35.
- Při používání propojovacího můstku (propojovacího hřebene) jsou jako ochrana před výbojem a plazivými proudy zapotřebí dělicí stěny.
- Pro součástku SL platí jmenovité hodnoty napětí také k sousedním řadovým svorkám.

indikátor: R = 2,2 K; 0,35 W
barva LED: zelená: 24 V DC
červená: 24 V DC

Typ	Obj. č.	Bal.	Typ	Obj. č.	Bal.
WK 2,5 - 4 KI SL	56.503.7355.0	100			
WK 2,5 - 4 KI SL-NGN	56.503.7455.0	100			
WK 2,5 - 4 KI SL-PGN	56.503.7555.0	100			
WK 2,5 - 4 KI SL-PRT	56.503.7655.0	100			
			WK 2,5 - 3 D SL	56.503.8355.0	50
			WK 2,5 - 3 D SL-NGN	56.503.8455.0	50
			WK 2,5 - 3 D SL-PGN	56.503.8555.0	50
35 x 27 x 7,5 EN 60715	98.300.0000.0	1	35 x 27 x 7,5 EN 60715	98.300.0000.0	1
35 x 24 x 15 EN 60715	98.360.0000.0	1	35 x 24 x 15 EN 60715	98.360.0000.0	1
WE 2/U	Z5.523.5653.0	100	WE 2/U	Z5.523.5653.0	100
9708/2 S 35	Z5.522.8553.0	100	9708/2 S 35	Z5.522.8553.0	100
TW 2,5 - 3 K/U	07.312.0555.0	10	TW 2,5 - 3 D/U	07.312.1255.0	50
			IVB WK/3D-02	Z7.270.0227.0	10
			IVB WK/3D-03	Z7.270.0327.0	10
			IVB WK/3D-12	Z7.270.1227.0	10
IVB WK 2,5-K-2 ROT	Z7.267.0227.5	10	IVB WK 2,5-K-2 ROT	Z7.267.0227.5	10
IVB WK 2,5-K-12 ROT	Z7.267.1227.5	10	IVB WK 2,5-K-12 ROT	Z7.267.1227.5	10
IVB WK 2,5-K-2 BLAU	Z7.267.0227.6	10	IVB WK 2,5-K-2 BLAU	Z7.267.0227.6	10
IVB WK 2,5-K-12 BLAU	Z7.267.1227.6	10	IVB WK 2,5-K-12 BLAU	Z7.267.1227.6	10

Signalizační svorka s Top-úchytem

selos



indikátor: R= 2,2 K 0,35 W
barva světla: zelená

EN 60 947-7-1/DIN VDE 0611 T1

UL - Data

CSA - Data

zastavěná šíře

schválení

délka odizolování

WK 2,5-4 KOI/U

slaněný vodič	plný vodič	V	A
0,5 - 2,5 mm ²	0,5 - 4 mm ²	400 V/6 kV/3	16 ^{*)}
No. 22-12 AWG		300 V	20/30
No. 22-12 AWG		300 V	25
5 mm			10 mm



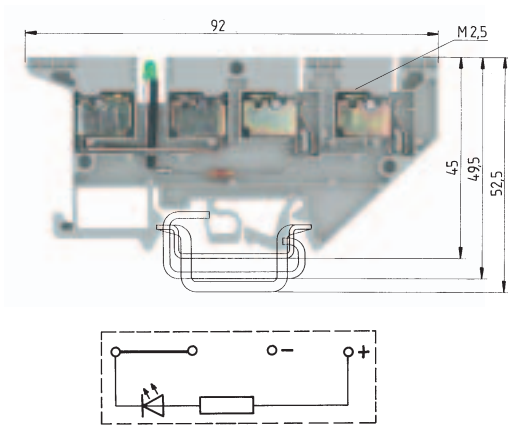
WK 2,5-4 KOI/U-NGN

slaněný vodič	plný vodič	V	A
0,5 - 2,5 mm ²	0,5 - 4 mm ²	24 DC	16 ^{*)}
No. 22-12 AWG		24 V	20/30
No. 22-12 AWG		24 V	25
5 mm			10 mm



		Typ	Obj. č.	Bal.	Typ	Obj. č.	Bal.
signalizační svorka s Top-úchytem	barva: šedá	WK 2,5-4 KOI/U	57.503.7055.0	50			
signalizační svorka s LED	barva: šedá				WK 2,5-4 KOI/U-NGN	57.503.7155.0	50
Príslušenství							
1. nosná lišta T35, výška 7,5 mm	L = 2 m	35 x 27 x 7,5 EN 60715	98.300.0000.0	1	35 x 27 x 7,5 EN 60715	98.300.0000.0	1
nosná lišta T35, výška 15 mm	L = 2 m	35 x 24 x 15 EN 60715	98.360.0000.0	1	35 x 24 x 15 EN 60715	98.360.0000.0	1
nosná lišta G 32	L = 2 m	9006 EN 60715 G-32	98.190.0000.0	1	9006 EN 60715 G-32	98.190.0000.0	1
2. koncová svorka s U-úchytem	10 mm široká	WE 1/U	Z5.523.5753.0	100	WE 1/U	Z5.523.5753.0	100
koncová svorka pro TS 35	8 mm široká	9708/2 S 35	Z5.522.8553.0	100	9708/2 S 35	Z5.522.8553.0	100
koncová svorka pro TS 32	7,5 mm široká	9708	Z5.522.7053.0	100	9708	Z5.522.7053.0	100
3. koncová deska	1,5 mm široká	AP 2,5-4 K0	07.310.9355.0	50	AP 2,5-4 K0	07.310.9355.0	50
4. přepážka	1,5 mm šíře	TW 2,5-4 K0	07.310.9455.0	50	TW 2,5-4 K0	07.310.9455.0	50
5. neizolovaný propoj. můstek pro napětí							
	2-pol	VB WK 2,5 K0-2	07.257.0227.0	100	VB WK 2,5 K0-2	07.257.0227.0	100
	3-pol	VB WK 2,5 K0-3	07.257.0327.0	100	VB WK 2,5 K0-3	07.257.0327.0	100
	až 20-pol	VB WK 2,5 K0-20	07.257.2027.0	50	VB WK 2,5 K0-20	07.257.2027.0	50
6. neizolovaný propoj. můstek pro signál							
	2-pol	VB WK 2,5-2	Z7.280.0227.0	10	VB WK 2,5-2	Z7.280.0227.0	10
	3-pol	VB WK 2,5-3	Z7.280.0327.0	10	VB WK 2,5-3	Z7.280.0327.0	10
	až 6-pol	VB WK 2,5-6	Z7.280.0627.0	10	VB WK 2,5-6	Z7.280.0627.0	10
7. krytka pro propojovací můstek s možností popisu		AD VB 2,5 GELB	04.326.2053.8	10	AD VB 2,5 GELB	04.326.2053.8	10
8. krycí pásek s otvory pro měření přes 10 svorek		AD VB 5/10 P GELB	04.342.3556.8	10	AD VB 5/10 P GELB	04.342.3556.8	10
9. krycí pásek pro propojovací můstek přes 10 svorek		AD VB 5/10	04.342.0556.0	10	AD VB 5/10	04.342.0556.0	10
10. oddělovací krytka s možností popisu		TS 2,5 GELB	07.311.2053.8	10	TS 2,5 GELB	07.311.2053.8	10
11. značení 3 místné červené s popisem „+“		9705 A/5/10 B + ROT	04.855.0253.5	25	9705 A/5/10 B + ROT	04.855.0253.5	25
12. značení 3 místné modré s popisem „-“		9705 A/5/10 B - BLAU	04.855.0353.6	25	9705 A/5/10 B - BLAU	04.855.0353.6	25
systémy označování viz str. 86–87 a 108–110							

selos



indikátor R = 2,2 K 0,35 W
barva světla: zelená

WK 2,5-4 KOI/U-PGN

slaněný vodič	plný vodič	V	A
0,5 - 2,5 mm ²	0,5 - 4 mm ²	24 DC	16 ^{*)}
No. 22-12 AWG		24 V	20/30
No. 22-12 AWG		24 V	25
5 mm			10 mm

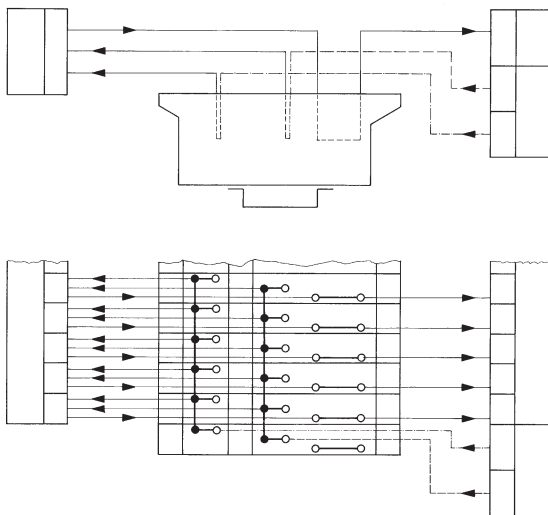


Typ	Obj. č.	Bal.
WK 2,5-4 KOI/U-PGN	57.503.7255.0	50
AP 2,5-4 KO	07.310.9355.0	50
TW 2,5-4 KO	07.310.9455.0	50
VB WK 2,5 KO-2	07.257.0227.0	100
VB WK 2,5 KO-3	07.257.0327.0	100
VB WK 2,5 KO-20	07.257.2027.0	50
VB WK 2,5-2	Z7.280.0227.0	10
VB WK 2,5-3	Z7.280.0327.0	10
VB WK 2,5-6	Z7.280.0627.0	10
AD VB 2,5 GELB	04.326.2053.8	10
AD VB 5/10 P GELB	04.342.3556.8	10
AD VB 5/10	04.342.0556.0	10
TS 2,5 GELB	07.311.2053.8	10
9705 A/5/10 B + ROT	04.855.0253.5	25
9705 A/5/10 B - BLAU	04.855.0353.6	25

Signalizační svorky Top s univerzálním úchytem pro připojení třívodičových iniciátorů. Prostorově úsporná konstrukce využívající rozdělení kladných a záporných vodičů pomocí zásuvných vícepolových můstků. Při daném počtu signalizačních svorek na napájecí svorku a při potřebě proudu na iniciátor je třeba vzít v úvahu maximální proudovou zatížitelnost propojovacího můstku, která je 34 A .

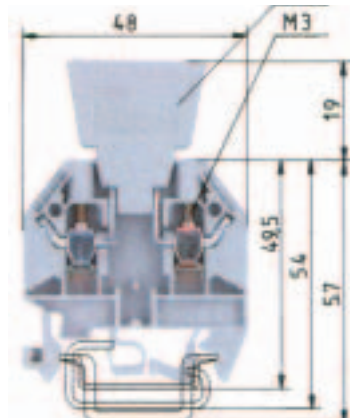
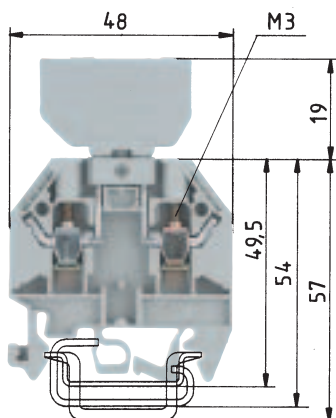
Výhody:

- Uspořádání kladných a záporných vodičů pomocí můstků. Šetří místo a kabeláž.
- Pouze jedna řadová svorka pro signál zajišťuje nadprůměrné propojení.
- Jedna svorka na iniciátor stačí pro jednoznačné přiřazení proudových okruhů.
- Svorky Top zaručují nekomplikované připojení vodičů.
- Šířka svorek pouhých 5 mm šetří místo pro zabudování.
- Údaje o stavu zapojení dodávané prostřednictvím LED.
- Zjednodušují hledání chyby.
- Rozsáhlá možnost popisu.



Dělicí svorka s U-úchytem, Typ WK

selos



pojistkový konektor:

Jmenovité napětí: 250 V
Jmenovitý proud dle: VDE ... při ztrátovém výkonu 1,5 W
- 6,3 A v případě jednotlivé svorky
- 4 A v případě svorek řazených přímo za sebou

Kontrolka (24 V): barva červená
spotřeba proudu 10,3 mA

Kontrolka (220 V): barva červená
spotřeba proudu 0,3 mA

^{*)} napětí a proud se určují vestavěným světelným indikátorem a vloženou pojistkou

Proudová zatížitelnost je dána použitým stavebním prvkem .
periodické špičkové závěrné napětí 1000 V

pólování:
diody: anoda katoda katoda anoda

WK 4 TKG... SIST

slaněný vodič	plný vodič	V	A
0,5 – 4 mm ²	0,5 – 6 mm ²	800 V/8 kV/3 ^{*)}	6,3 ^{*)}
No. 22-10 AWG		300 V ^{*)}	10
No. 20-10 AWG		250 V ^{*)}	6,3
6 mm			9 mm



WK 4 TKG... DIST

slaněný vodič	plný vodič	V	A
0,5 – 4 mm ²	0,5 – 6 mm ²	800 V/8 kV/3	
No. 22-10 AWG		300 V	10
No. 20-10 AWG		250 V	6,3
6 mm			9 mm



EN 60 947-7-1/DIN VDE 0611 Teil 1

EN 60 127-6/DIN VDE 0820 T6

UL - Data

CSA-Data

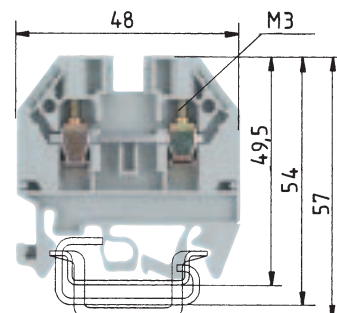
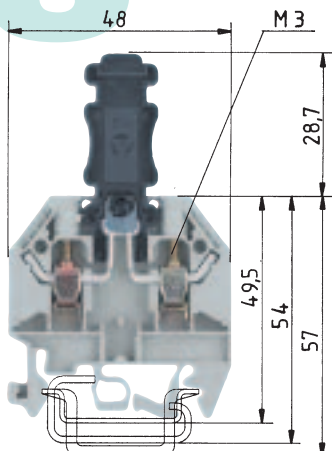
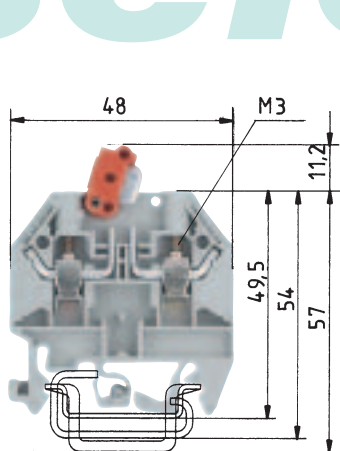
zastavěná šíře

délka odizolování

schválení

		Typ	Obj. č.	Bal.	Typ	Obj. č.	Bal.
základní dělicí svorka	barva: šedá	WK 4 TKG/U	57.504.4055.0	100	WK 4 TKG/U	57.504.4055.0	100
držák pojistky 5 x 20	barva: modrá	Si ST	Z1.299.4055.0	10			
držák pojistky se signalizací (24 V)	barva: šedá	Si ST LED	Z1.299.4155.0	10			
držák se signalizací (220)	barva: šedá	Si ST GL	Z1.299.4255.0	10			
držák diody	J _{max} = 10 A barva: šedá				DIST ...	Z1.299.3055.0	10
držák diody	J _{max} = 1 A barva: šedá				DIST-1 N 4007-1 ¹⁾	Z1.299.3155.0	10
držák diody	J _{max} = 1 A barva: šedá				DIST-1 N 4007-2 ²⁾	Z1.299.3355.0	10
držák diody s můstkem	J _{max} = 10 A barva: šedá				DIST-D	Z1.299.3255.0	10
rozpojovací nožová svorka	barva: šedá						
	barva: modrá						
se 2 měř. zdířkami	barva: šedá						
konektorová rozpojovací svorka bez měřících zdířek	barva: šedá						
s měř. zdířkou vpravo a vlevo	barva: šedá						
základní svorka	barva: šedá						
Příslušenství							
1. nosná lišta TS 35, výška 7,5 mm	L = 2 m	35 x 27 x 7,5 EN 60715	98.300.0000.0	1	35 x 27 x 7,5 EN 60715	98.300.0000.0	1
nosná lišta TS 35, výška 15 mm	L = 2 m	35 x 24 x 15 EN 60715	98.360.0000.0	1	35 x 24 x 15 EN 60715	98.360.0000.0	1
nosná lišta G 32,	L = 2 m	9006 EN 60715 G-32	98.190.0000.0	1	9006 EN 60715 G-32	98.190.0000.0	1
2. koncová svorka s U-úchytem	10 mm široká	WE 2/U	Z5.523.5653.0	100	WE 2/U	Z5.523.5653.0	100
koncová svorka pro TS 35	8 mm široká	9708/2 S 35	Z5.522.8553.0	100	9708/2 S 35	Z5.522.8553.0	100
koncová svorka pro TS 32	7,5 mm široká	9708	Z5.522.7053.0	100	9708	Z5.522.7053.0	100
3. koncová deska 1,5 mm široká	barva: šedá	AP 4 TK	07.311.6155.0	10	AP 4 TK	07.311.6155.0	10
	barva: modrá						
4. přepážka 1,5 mm šíře	barva: šedá	TW 4 TK	07.311.8155.0	10	TW 4 TK	07.311.8155.0	10
	barva: modrá						
5. propoj. hřeben	izolovaný 2-pol	IVB 1 WK 4..-2	Z7.255.4227.0	10	IVB 1 WK 4..-2	Z7.255.4227.0	10
	až 6-pol	IVB 1 WK 4..-6	Z7.255.4627.0	10	IVB 1 WK 4..-6	Z7.255.4627.0	10
6. krytka pro propojovací můstek s možností popisu							
7. krycí pásek pro propojovací můstek přes 10 svorek							
systémy označování viz str. 86–87 a 108–110							

selos



Rozpojovací nůž těchto verzí WK se zapojuje a rozpojuje otáčením kolem jednoho bodu.
Svorky lze zaplombovat otevřeně i uzavřeně.
Provedení s různým počtem a uspořádáním zkušebních zdířek dovolují spolehlivá měření se zkušebním konektorem.

Konektorová rozpojovací svorka má stejný obrys jako řadová svorka WK4.
Rozpojovací konektor je vyjímatelný a jako zaslepovací zástrčka je znovu upevnitelný. Toto signalizuje otevřený stav.
Provedení s různým počtem zkušebních zdířek dovolují spolehlivá měření pomocí zkušebního konektoru.
Při utahování svorkových šroubů TRST nezasouvajte konektor aby nedošlo k nepřipustnému ohnutí vodičů.

rozměrově totožný typ s typem WK4 TKG/U a typem WK4/TKM/U

WK 4/TKM

slaněný vodič	plný vodič	V	A
0,5 – 4 mm ²	0,5 – 6 mm ²	800 V/8 kV/3 ^{*)}	20
No. 22-10 AWG		600 V	20
No. 22-10 AWG		600 V ^{*)}	20
6 mm			9 mm



WK 4 TKG-TRST/U

slaněný vodič	plný vodič	V	A
0,5 – 4 mm ²	0,5 – 6 mm ²	800 V/8 kV/3 ^{*)}	20
No. 22-10 AWG		300 V	10
No. 22-10 AWG		600 V ^{*)}	20
6 mm			9 mm



WK 4 TKS D/U

slaněný vodič	plný vodič	V	A
0,5 – 4 mm ²	0,5 – 6 mm ²	800 V/8 kV/3	32
No. 22-10 AWG		300 V	25
No. 20-10 AWG		600 V	20
6 mm			9 mm



Typ	Obj. č.	Bal.	Typ	Obj. č.	Bal.	Typ	Obj. č.	Bal.
WK 4/TKM/U	57.504.2055.0	100	WK 4 TKG-TRST/U	57.504.4555.0	100	WK 4 TKS D/U	57.504.4455.0	100
WK 4/TKM/U BLAU	57.504.2055.6	100	WK 4 TKG-TRST P3/U	57.504.4855.0	100			
WK 4/TKM/P3/U	57.504.2355.0	100						
35 x 27 x 7,5 EN 60715	98.300.0000.0	1	35 x 27 x 7,5 EN 60715	98.300.0000.0	1	35 x 27 x 7,5 EN 60715	98.300.0000.0	1
35 x 24 x 15 EN 60715	98.360.0000.0	1	35 x 24 x 15 EN 60715	98.360.0000.0	1	35 x 24 x 15 EN 60715	98.360.0000.0	1
9006 EN 60715 G-32	98.190.0000.0	1	9006 EN 60715 G-32	98.190.0000.0	1	9006 EN 60715 G-32	98.190.0000.0	1
WE 2/U	Z5.523.5653.0	100	WE 2/U	Z5.523.5653.0	100	WE 2/U	Z5.523.5653.0	100
9708/2 S 35	Z5.522.8553.0	100	9708/2 S 35	Z5.522.8553.0	100	9708/2 S 35	Z5.522.8553.0	100
9708	Z5.522.7053.0	100	9708	Z5.522.7053.0	100	9708	Z5.522.7053.0	100
AP 4 TK	07.311.6155.0	10	AP 4 TK	07.311.6155.0	10	AP 4 TK	07.311.6155.0	10
AP 4 TK BLAU	07.311.6155.6	10						
TW 4 TK	07.311.8155.0	10	TW 4 TK	07.311.8155.0	10	TW 4 TK	07.311.8155.0	10
TW 4 TK BLAU	07.311.8155.6							
IVB 1 WK 4..-2	Z7.255.4227.0	10	IVB 1 WK 4..-2	Z7.255.4227.0	10	IVB 1 WK 4..-2	Z7.255.4227.0	10
IVB 1 WK 4..-6	Z7.255.4627.0	10	IVB 1 WK 4..-6	Z7.255.4627.0	10	IVB 1 WK 4..-6	Z7.255.4627.0	10
						AD VB 4 GELB	04.326.2153.8	10
						TS 4 GELB	07.311.2153.8	10
*) Provedení se zkušební zdířkou: CSA: 300 V EN 60 947-7-1/DIN VDE 0611 T1 – 690 V/6 kV/3 Zkušební zdířka je zatížitelná 1 A			*) Provedení se zkušební zdířkou: CSA: 300 V EN 60 947-7-1/DIN VDE 0611 T1 – 690 V/6 kV/3 Zkušební zdířka je zatížitelná 1 A					

Pojistkové svorky s U-úchytem, Typ WK

selos

Pojistkové svorky tohoto typu mají odklopnou rozpojovací páku. Lze použít pojistky o rozměrech 5 x 20; 5 x 25 a 5 x 25 mm při konstrukční šířce svorky 8 mm, resp. 6,3 x 32 mm při konstrukční šířce svorky 10 mm.

Otáčecí páka má v otevřené i zavřené poloze aretační body a dá se zaplombovat.

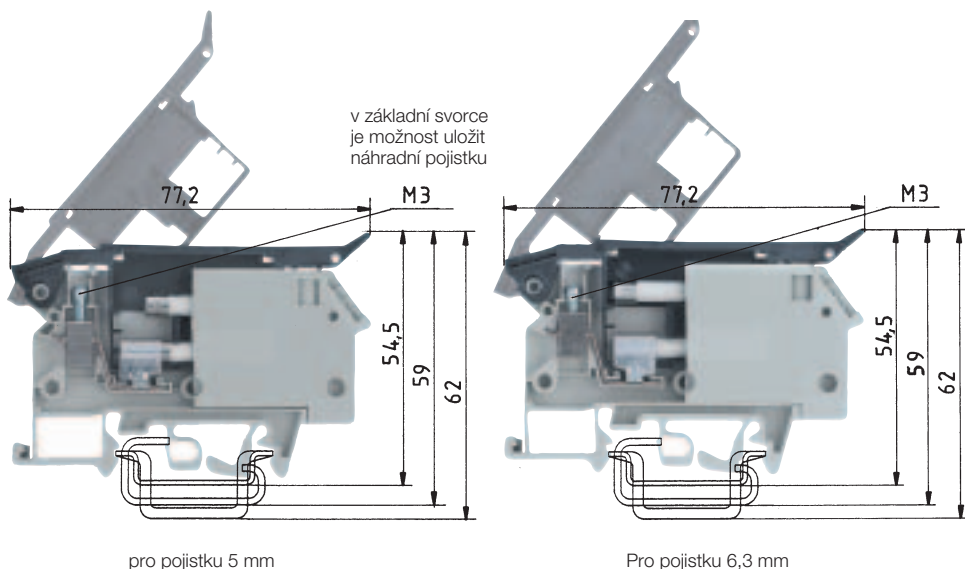
Všechny svorky lze dodat ve dvou provedeních - s červenou kontrolkou, nebo bez ní.

Jmenovitý proud podle VDE 0820 T2/IEC 127-2

¹⁾ až do ztrátového výkonu 1,6 W

²⁾ až do ztrátového výkonu 2,5 W

^{*)} napětí a proud je určen vestavěnou světelnou kontrolkou a použitou pojistkou



pro pojistku 5 mm

Pro pojistku 6,3 mm

WK 4 THSI 5... /U

slaněný vodič	plný vodič	V	A
0,5 – 4 mm ²	0,5 – 6 mm ²	800 V/8 kV/3 ^{*)}	6,3 ¹⁾
No. 22-10 AWG		600 V ^{*)}	15
No. 22-10 AWG		600 V ^{*)}	6,3
8 mm			8 mm



WK 4 THSI 6,3... /U

slaněný vodič	plný vodič	V	A
0,5 – 4 mm ²	0,5 – 6 mm ²	800 V/8 kV/3 ^{*)}	10 ²⁾
No. 22-10 AWG		600 V ^{*)}	15
No. 22-10 AWG		600 V ^{*)}	10
10 mm			8 mm



EN 60 947-7-1, EN 60 127-6

UL - Data

CSA-Data

zastavěná šířka

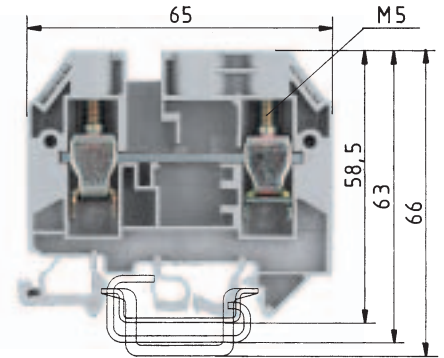
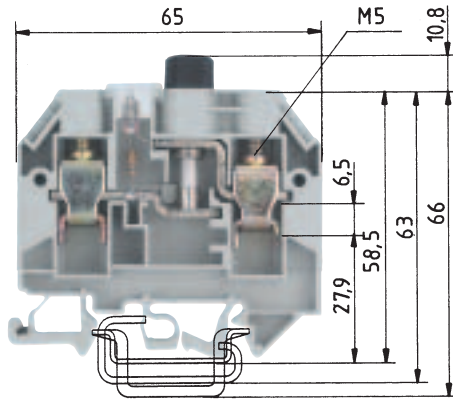
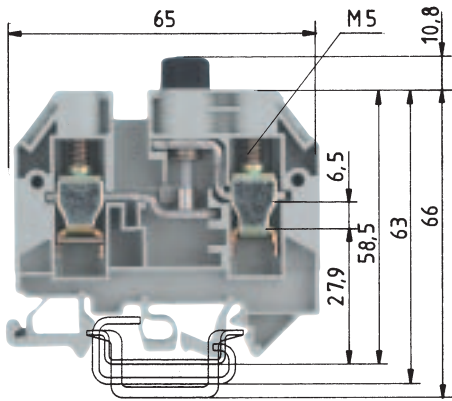
schválení

délka odizolování

	Typ	Obj. č.	Bal.	Typ	Obj. č.	Bal.
Základní pojistková svorka barva: šedá	WK 4/THSI 5 ... U	57.904.5355.0	50	WK 4/THSI 6,3 ... U	57.904.6355.0	50
- s LED 5 - 12 V ~/∞ jmen. proud 2,3 - 7 mA	WK 4/THSI 5 LED 12 U	57.904.5455.0	50	WK 4/THSI 6,3 LED 12 U	57.904.6455.0	50
- s LED 12 - 24 V ~/∞ jmen. proud 2,8 - 6,2 mA	WK 4/THSI 5 LED 24 U	57.904.5555.0	50	WK 4/THSI 6,3 LED 24 U	57.904.6555.0	50
- s LED 24 - 60 V ~/∞ jmen. proud 1,5 - 4 mA	WK 4/THSI 5 LED 60 U	57.904.5655.0	50	WK 4/THSI 6,3 LED 60 U	57.904.6655.0	50
- s doutnavkou 110 - 250 V ~/∞ jmen. proud 0,13 - 0,55 mA	WK 4/THSI 5 GL 250 U	57.904.5755.0	50	WK 4/THSI 6,3 GL 250 U	57.904.6755.0	50
- s doutnavkou 380 - 500 V ~/∞ jmen. proud 0,2 - 0,3 mA	WK 4/THSI 5 GL 500 U	57.904.5855.0	50	WK 4/THSI 6,3 GL 500 U	57.904.6855.0	50
Pojistková svorka barva: šedá						
- se šroubom hlavici A DIN 41674 pro pojistnou vložku DIN 41571, 250 V, 5 x 20 mm						
- se šroubom hlavici B DIN 41674 pro pojistnou vložku DIN 41576, 250 V, 5 x 25 mm						
- se šroubom hlavici A DIN 41674 pro pojistnou vložku DIN 41571, 500 V, 5 x 30 mm						
- se šroubom hlavici 500 V, 1/4 x 11/4" (6,3 x 32 mm)						
řadová svorka rozměrově totžná se zemnicí svorkou barva: šedá						
Příslušenství						
1. nosná lišta TS 35, výška 7,5 mm L = 2m	35 x 27 x 7,5 EN 60715	98.300.0000.0	1	35 x 27 x 7,5 EN 60715	98.300.0000.0	1
nosná lišta TS 35, výška 15 mm L = 2m	35 x 24 x 15 EN 60715	98.360.0000.0	1	35 x 24 x 15 EN 60715	98.360.0000.0	1
nosná lišta G 32, L = 2m	9006 EN 60715 G-32	98.190.0000.0	1	9006 EN 60715 G-32	98.190.0000.0	1
2. koncová svorka s U-úchytem 10 mm široká	Z5.523.5753.0		100	WE 1/U	Z5.523.5753.0	100
koncová svorka pro TS 35 8 mm široká	9708/2 S 35	Z5.522.8553.0	100	9708/2 S 35	Z5.522.8553.0	100
koncová svorka pro TS 32 7,5 mm široká	9708	Z5.522.7053.0	100	9708	Z5.522.7053.0	100
3. koncová deska 1,5 mm šíře barva: šedá						
4. propojovací můstek se šrouby E-Cu						
neizolovaný 2 pol						
3-pol						
až 6-pol						
5. průhledný kryt svorky (pro jednu svorku)						
6. zamykací hrot červený	VST WK4 THSI	05.563.8053.0	50	VST WK4 THSI	05.563.8053.0	50

systémy označování viz str. 86-91

selos



*) napětí a proud je určován použitou pojistkovou vložkou

⁹⁾ 6,3 A až do ztrátového výkonu 1,6 W

¹⁰⁾ 10 A až do ztrátového výkonu 2,5 W

*) Napětí a proud jsou určeny vestavěnou pojistkou nebo kontrolkou.

⁷⁾ 6,3 A až do ztrátového výkonu 1,6 W

⁸⁾ 10 A až do ztrátového výkonu 2,5 W

WK 10/Si ... /U

slaněný vodič	plný vodič	V	A
1 – 10 mm ²	1 – 16 mm ²	500 V/6 kV/3 ^{*)}	10 ^{*)}
No. 22-6 AWG600 V ^{*)}		15	
No. 16-6 AWG600 V ^{*)}		max. 15	
12 mm			13 mm



WK 10/Si ... /se signalizací

slaněný vodič	plný vodič	V	A
1 – 10 mm ²	1 – 16 mm ²	500 V/6 kV/3 ^{*)}	max. 10 ^{*)}
No. 22-6 AWG600 V ^{*)}		15	
No. 16-6 AWG600 V ^{*)}		max. 15	
12 mm			13 mm



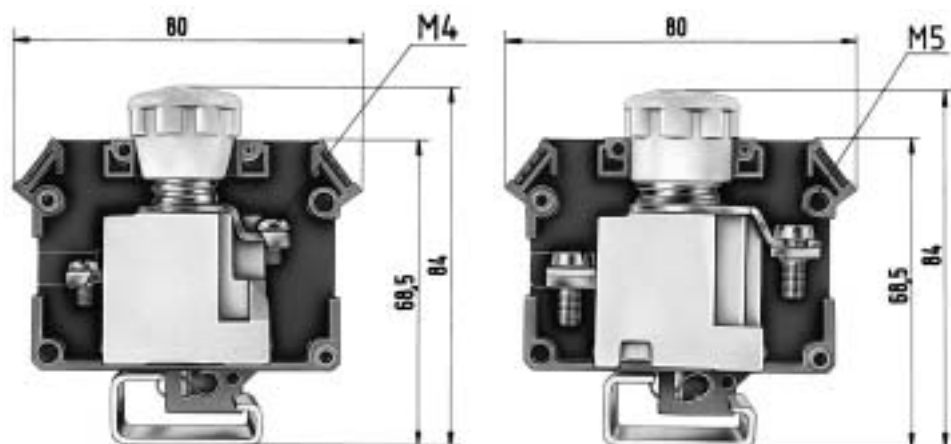
WK 10/Si U D

slaněný vodič	plný vodič	V	A
1 – 10 mm ²	1 – 16 mm ²	500 V/6 kV/3	57
No. 22-6 AWG600 V		50	
No. 16-6 AWG600 V		65	
12 mm			13 mm

Typ	Obj. č.	Bal.	Typ	Obj. č.	Bal.	Typ	Obj. č.	Bal.
WK 10/Si U 5 x 20 ⁽²⁾⁻⁸⁾⁹⁾¹⁰⁾	57.910.5055.0	50	WK 10/Si U 5 x 20M, NGL ⁽²⁾⁻⁶⁾⁷⁾⁸⁾	57.910.5455.0	50	WK 10/Si U D	57.910.4955.0	50
WK 10/Si U 5 x 25 ⁽²⁾⁻⁸⁾⁹⁾¹⁰⁾	57.910.5155.0	50	WK 10/Si U 5 x 20M, GLB ⁽²⁾⁻⁶⁾⁷⁾⁸⁾	57.910.5855.0	50			
WK 10/Si U 5 x 30 ⁽²⁾⁻⁸⁾¹⁰⁾	57.910.5255.0	50	WK 10/Si U 6,3 x 32M, NGL ⁽¹⁾⁻⁶⁾⁸⁾	57.910.5755.0	50			
WK 10/Si U 6,3 x 32 ⁽¹⁾⁻⁸⁾¹⁰⁾	57.910.5355.0	50	WK 10/Si U 6,3 x 32M, GLB ⁽¹⁾⁻⁶⁾⁸⁾	57.910.6155.0	50			
35 x 27 x 7,5 EN 60715	98.300.0000.0	1	35 x 27 x 7,5 EN 60715	98.300.0000.0	1	35 x 27 x 7,5 EN 60715	98.300.0000.0	1
35 x 24 x 15 EN 60715	98.360.0000.0	1	35 x 24 x 15 EN 60715	98.360.0000.0	1	35 x 24 x 15 EN 60715	98.360.0000.0	1
9006 EN 60715 G-32	98.190.0000.0	1	9006 EN 60715 G-32	98.190.0000.0	1	9006 EN 60715 G-32	98.190.0000.0	1
WE 1/U	Z5.523.5753.0	100	WE 1/U	Z5.523.5753.0	100	WE 1/U	Z5.523.5753.0	100
9708/2 S 35	Z5.522.8553.0	100	9708/2 S 35	Z5.522.8553.0	100	9708/2 S 35	Z5.522.8553.0	100
9708	Z5.522.7053.0	100	9708	Z5.522.7053.0	100	9708	Z5.522.7053.0	100
AP 10/Si	07.311.4155.0	10	AP 10/Si	07.311.4155.0	10	AP 10/Si	07.311.4155.0	10
VB WK 10/Si-2	Z7.287.0227.0	10	VB WK 10/Si-2	Z7.287.0227.0	10	VB WK 10/Si-2	Z7.287.0227.0	10
VB WK 10/Si-3	Z7.287.0327.0	10	VB WK 10/Si-3	Z7.287.0327.0	10	VB WK 10/Si-3	Z7.287.0327.0	10
VB WK 10/Si-6	Z7.287.0627.0	10	VB WK 10/Si-6	Z7.287.0627.0	10	VB WK 10/Si-6	Z7.287.0627.0	10
	04.312.2056.0	100		04.312.2056.0	100		04.312.2056.0	100
			VDE	CSA	UL			
			57.910.5453.0 kontrolka	110 - 250 V ~	500 V	150 V		
			jmen. proud	0,16 - 0,8 mA ⁹⁾				
			57.910.5853.0 kontrolka	28 V ~	28 V	28 V		
			jmen. proud	24 mA ¹⁰⁾				
			57.910.5753.0 kontrolka	110 - 500 V ~	500 V	150 V		
			jmen. proud	0,16 - 0,8 mA ⁹⁾				
			57.910.6153.0 kontrolka	28 V ~	28 V	28 V		
			jmen. proud	24 mA ¹⁰⁾				
kontaktní plochy u typu 131 jsou postříbřeny			Barva kontrolky: ⁹⁾ červená , ¹⁰⁾ žlutá					

selos

selos



9700 B/30 Si E 14/S 32

slaněný vodič 1,5 – 4 mm² plný vodič 1,5 – 4 mm²

2–16 A

V A
400 V ~*) 16*)

9700 B/30 Si E 18/S 32

slaněný vodič 1,5 – 25 mm² plný vodič 1,5 – 25 mm²

2–63 A

V A
400 V ~*) 63*)

30 mm



10 mm

30 mm



12 mm

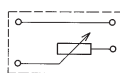
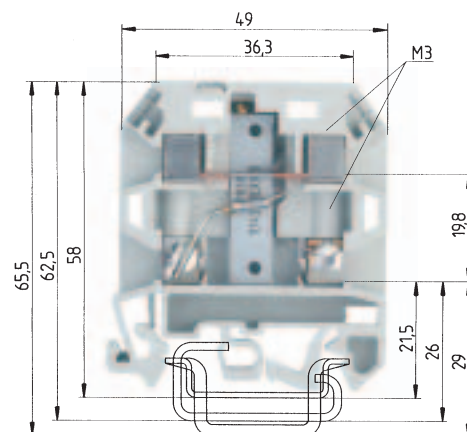
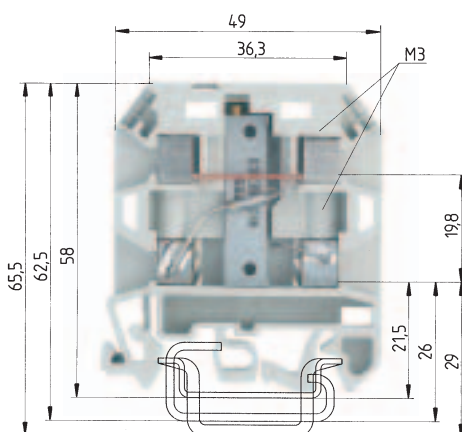
Typ	Obj. č.	Bal.	Typ	Obj. č.	Bal.
9700 B/30 Si E 14/S 35	54.904.4055.0	20	9700 B/30 Si E 18/S 32	54.925.4055.0	20
9006 EN 60715 G-32	98.190.0000.0	1	9006 EN 60715 G-32	98.360.0000.0	1
WE 1/U	Z5.523.5753.0	100	WE 1/U	Z5.523.5753.0	100
9780	Z5.522.7053.0	100	9780	Z5.522.7053.0	100
	05.595.9200.0	50		05.595.5900.0	50
	05.595.9300.0	50		05.595.6000.0	50
	05.595.9400.0	50		05.595.6100.0	50
	05.595.9500.0	50		05.595.6200.0	50
				05.595.6300.0	50
				05.595.6400.0	50
				05.595.6500.0	50
				05.595.6600.0	50
				05.595.6700.0	50
	04.326.1053.0	100		04.326.1053.0	100
				07.250.3027.0	25
				07.250.3127.0	10
				05.549.0500.0	

Svorka vyrovnávající napětí potenciometrem jako děličem napětí

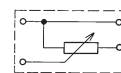
selos

Svorku s potenciometrem lze dodat od 10 (značka) až do 50. Na konstrukční šířce 12 mm jsou umístěna dvě svorková pole pro připojení přestavitelného odporu a dvě svorková pole pro připojení zpětného vodiče. Pro každé svorkové pole se počítá s jednou možností označení. Logické symboly na izolačním krytu vyznačují připojení a směr otáčení přestavitelného odporu. Izolační kryt je s připojenou koncovou deskou.

Elektrické údaje kompenzační svorky
 rozsah odporu: 0,25 až 100 Ω
 tolerance odporu: $\pm 10\%$
 rozsah odporu: 100 až 50 k Ω
 tolerance odporu: $\pm 20\%$
 trvalá zatížitelnost: 0,75 W až 70 $^{\circ}\text{C}$
 maximální zatížitelnost: 100 mA
 teplotní koeficient: 0 až +500 ppm/ $^{\circ}\text{C}$
 maximální provozní napětí: 300 V



jako dělič napětí



9785 U/...

slaněný vodič plný vodič V A
 0,5 – 2,5 mm² 0,5 – 2,5 mm² viz. v textu

9785 U/... - SPT

slaněný vodič plný vodič V A
 0,5 – 2,5 mm² 0,5 – 2,5 mm² viz. v textu

EN 60 947-7-1/DIN VDE 0611 T1

UL - Data

CSA-Data

zastavěná šíře

délka odizolování

12 mm

9 mm

12 mm

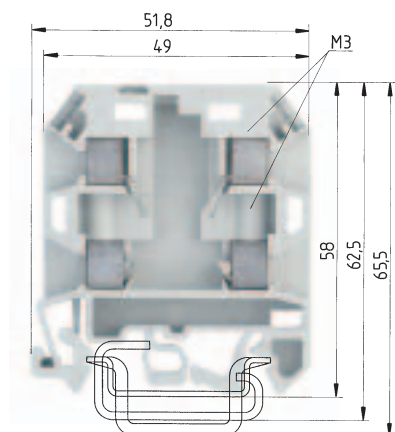
9 mm

schválení

		Typ	Obj. č.	Bal.	Typ	Obj. č.	Bal.
Svorka vyrovnávající napětí s potenciometrem	barva: šedá 10 Ω	9785 U/10 ž	57.904.0055.0	50	9785 U/10 ž-SPT	57.904.3955.0	50
	20 Ω	9785 U/20 ž	57.904.0155.0	50	9785 U/20 ž-SPT	57.904.4155.0	50
	50 Ω	9785 U/50 ž	57.904.0255.0	50	9785 U/50 ž-SPT	57.904.4255.0	50
	100 Ω	9785 U/100 ž	57.904.0355.0	50	9785 U/100 ž-SPT	57.904.4355.0	50
	200 Ω	9785 U/200 ž	57.904.0455.0	50	9785 U/200 ž-SPT	57.904.4455.0	50
	510 Ω	9785 U/500 ž	57.904.0555.0	50	9785 U/500 ž-SPT	57.904.4555.0	50
	1 k Ω	9785 U/1 kž	57.904.0655.0	50	9785 U/1 kž-SPT	57.904.4655.0	50
	2 k Ω	9785 U/2 kž	57.904.0755.0	50	9785 U/2 kž-SPT	57.904.4755.0	50
	5 k Ω	9785 U/5 kž	57.904.0855.0	50	9785 U/5 kž-SPT	57.904.4855.0	50
	10 k Ω	9785 U/10 kž	57.904.0955.0	50	9785 U/10 kž-SPT	57.904.4955.0	50
	20 k Ω	9785 U/20 kž	57.904.1055.0	50	9785 U/20 kž-SPT	57.904.5055.0	50
50 k Ω	9785 U/50 kž	57.904.1155.0	50	9785 U/50 kž-SPT	57.904.5155.0	50	
Diodová svorka							
Příslušenství							
1. nosná lišta TS 35, výška 7,5 mm	L = 2 m	35 x 27 x 7,5 EN 60715	98.300.0000.0	1	35 x 27 x 7,5 EN 60715	98.300.0000.0	1
nosná lišta TS 35, výška 15 mm	L = 2 m	35 x 24 x 15 EN 60715	98.360.0000.0	1	35 x 24 x 15 EN 60715	98.360.0000.0	1
nosná lišta G 32,	L = 2 m	9006 EN 60715 G-32	98.190.0000.0	1	9006 EN 60715 G-32	98.190.0000.0	1
2. koncová svorka s U -úchytem	10 mm široká	WE 1/U	Z5.523.5753.0	100	WE 1/U	Z5.523.5753.0	100
koncová svorka pro TS 35	8 mm široká	9708/2 S 35	Z5.522.8553.0	100	9708/2 S 35	Z5.522.8553.0	100
koncová svorka pro TS 32	7,5 mm široká	9708	Z5.522.7053.0	100	9708	Z5.522.7053.0	100
3. propojovací hřebeny							
neizolovaný	2-pol	VB 9786-2	07.253.0227.0	50	VB 9786-2	07.253.0227.0	50
	3-pol	VB 9786-3	07.253.0327.0	50	VB 9786-3	07.253.0327.0	50
	až 6-pol	VB 9786-6	07.253.0627.0	50	VB 9786-6	07.253.0627.0	50
další příslušenství viz str. 68–85							
systémy označování viz str. 86–91							

Diodová svorka

selos



Diodová svorka je složena z izolačního krytu a připevněné koncové desky. Má čtyři šroubové spoje je čtyřmi možnostmi označení. Šroubové spoje jsou uvnitř vytvořeny jako pájecí očka k připojení diod nebo jiných stavebních prvků.

*) Proudovou a napěťovou zatížitelnost je třeba omezit v závislosti na zabudovaných elektronických stavebních prvcích.

Materiál:

izolační kryt - polyamid 6.6 odolný proti plazivým proudům

svorková tělesa a šrouby - poniklovaná mosaz

9786 U/12

slaněný vodič	plný vodič	V	A
0,5 – 2,5 mm ²	0,5 – 2,5 mm ²	800 V/8 kV/3 ^{*)}	24*

No. 22-14 AWG	300 V	6
12 mm		9 mm

Typ	Obj. č.	Bal.
9786 U/12	57.904.2055.0	50
VB 9786-2	07.253.0227.0	50
VB 9786-3	07.253.0327.0	50
VB 9786-6	07.253.0627.0	50

Termonapěťová svorka

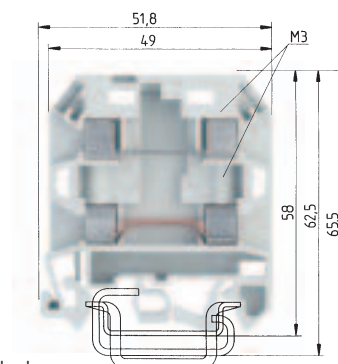
selos

Oblast použití:

V měřicích okruzích se termočlánky prodlužují kompenzačními vedeními.

Kompenzační vedení jsou z materiálů, které mají až do 200 °C stejné charakteristiky tepelného napětí jako termočlánky. V termonapěťových svorkách jsou vodivé kovy ze stejných materiálů jako kompenzační vedení podle DIN 43713 a DIN 43714. Tím je zajištěno, že na propojovacích místech termočlánek - svorka - kompenzační vedení nevznikají žádná zkraslující tepelná napětí a že jsou dodrženy základní hodnoty podle DIN EC 584.

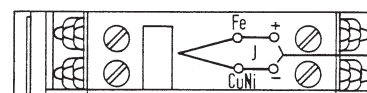
Termonapěťová je tvořena izolačním krytem s připevněnou koncovou deskou.



příklad

železo/konstantan

Fe/CuNi 44



uzavřené provedení

*) se sousedící svorkou typu 9786U/...

9786 U/TSK...

slaněný vodič plný vodič V A
0,5 - 2,5 mm² 0,5 - 2,5 mm² 800 V/8 kV/3^{*)}

EN 60 947-7-1/DIN VDE 0611 T1

UL - Data

CSA-Data

zastavěná šíře

délka odizolování

12 mm

9 mm

schválení

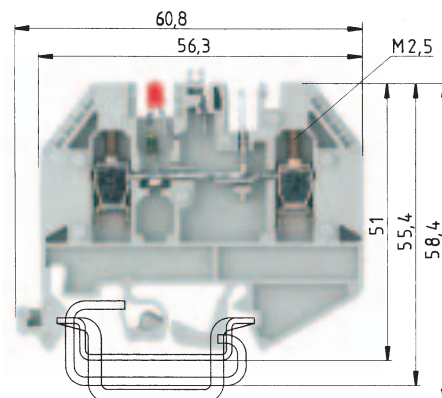
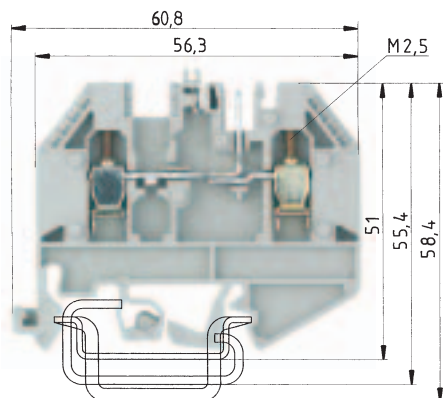
		Typ	Obj. č.	Bal.
Termonapěťová svorka	Typ T-Cu/CuNi 44	9786 U/TSK Cu-CuNi	57.904.7355.0	50
Termonapěťová svorka	Typ E-NiCr/CuNi 44	9786 U/TSK NiCr-CuNi	57.904.7055.0	50
Termonapěťová svorka	Typ J-Fe/CuNi 44	9786 U/TSK Fe-CuNi	57.904.7155.0	50
Termonapěťová svorka	Typ K-NiCr/Ni	9786 U/TSK NiCr-Ni	57.904.7255.0	50
Termonapěťová svorka	Typ R-PtRh 13/Pt	9786 U/TSK E-Cu-A-Cu	57.904.7455.0	50
	Typ S-PtRh 10/Pt			
zemnicí dělicí svorka 24 - 48 V AC s LED				
zemnicí dělicí svorka 110 - 220 V AC s doutnavkou				
Příslušenství				
1. nosná lišta TS 35, výška 7,5 mm	L = 2 m	35 x 27 x 7,5 EN 60715	98.300.0000.0	1
nosná lišta TS 35, výška 15 mm	L = 2 m	35 x 24 x 15 EN 60715	98.360.0000.0	1
nosná lišta G 32,	L = 2 m	9006 EN 60715 G-32	98.190.0000.0	1
2. koncová svorka s U -úchytem	10 mm široká	WE 1/U	Z5.523.5753.0	100
koncová svorka pro TS 35	8 mm široká	9708/2 S 35	Z5.522.8553.0	100
koncová svorka pro TS 32	7,5 mm široká	9708	Z5.522.7053.0	100
další příslušenství viz str. 68-85				
systémy označování viz str. 86-91				

Svorky s kolíkovým ukončením do plošných spojů

selos PLUG

pro svorky plošných spojů

Typ 8113 B
Typ 8313 B
Typ 8113 B/VL
Typ 8113 B/VR
Typ 8113 B/Top



Indikace: R = 4,7 K; 0,5 W
Barva: červená

Je určeno světelným ukazatelem LED

WK 2,5 U/D/8113 S/V

slaněný vodič	plný vodič	V	A
0,5 – 2,5 mm ²	0,5 – 4 mm ²	250 V/4 kV/3	12
No. 22-12 AWG		300 V	15
No. 24-12 AWG		300 V	15
	5 mm		9 mm



WK 2,5 U/D/8113 S/V/LED 25

slaněný vodič	plný vodič	V	A
0,5 – 2,5 mm ²	0,5 – 4 mm ²	¹⁾	12
No. 22-12 AWG		300 V	15
No. 24-12 AWG		300 V	15
	5 mm		9 mm



EN 60 947-7-1/DIN VDE 0611 T1

UL - Data

CSA - Data

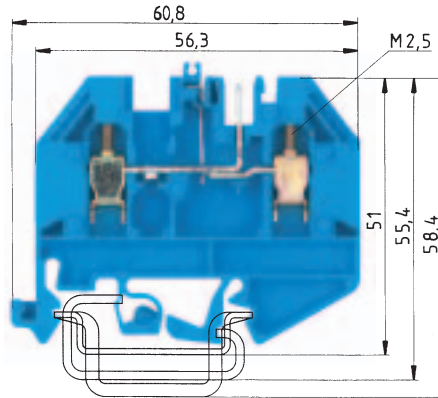
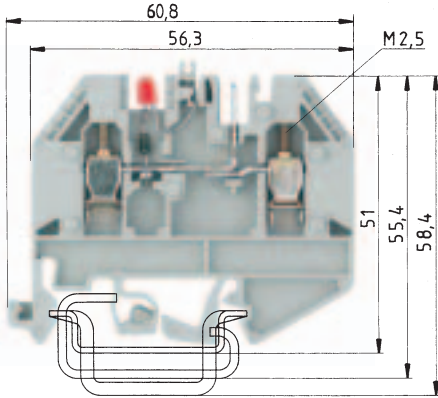
Zastavěná šíře

Schválení

Délka odizolování

	Typ	Obj. č.	Bal.	Typ	Obj. č.	Bal.
řadová svorka barva: šedá	WK 2,5 U/D/8113 S/V...	57.503.2155.0	50			
řadová svorka s LED 25 V barva: šedá				WK 2,5 U/D/8113 S/V/LED 25	57.503.2255.0	50
řadová svorka s LED 50 V barva: šedá						
svorka s kolíkovým ukončením barva: modrá						
konektory do plošných spojů viz kapitola wiecon hlavního katalogu						
Příslušenství:						
1. nosná lišta TS 35, výška 7,5 mm L = 2m	35 x 27 x 7,5 EN 60715	98.300.0000.0	1	35 x 27 x 7,5 EN 60715	98.300.0000.0	1
nosná lišta TS 35, výška 15 mm L = 2m	35 x 24 x 15 EN 60715	98.360.0000.0	1	35 x 24 x 15 EN 60715	98.360.0000.0	1
nosná lišta G 32, L = 2m	9006 EN 60715 G-32	98.190.0000.0	1	9006 EN 60715 G-32	98.190.0000.0	1
2. koncová svorka s U -úchytem 10 mm široká	2/U	Z5.523.5653.0	100	WE 2/U	Z5.523.5653.0	100
koncová svorka pro TS 35 8 mm široká	9708/2 S 35	Z5.522.8553.0	100	9708/2 S 35	Z5.522.8553.0	100
koncová svorka pro TS 32 7,5 mm široká	9708	Z5.522.7053.0	100	9708	Z5.522.7053.0	100
3. koncová deska 2mm šíře barva: šedá	AP 2,5 U/D/8113 S/V	07.311.9055.0	10	AP 2,5 U/D/8113 S/V	07.311.9055.0	10
koncová deska 2mm šíře barva: modrá						
4. mezistěna 2,5mm šíře barva: šedá	ZP 2,5 U/D/8113 S/V	07.311.9155.0	10	ZP 2,5 U/D/8113 S/V	07.311.9155.0	10
mezistěna 2,5mm šíře barva: modrá						
mezistěna umožňuje nahrazení svorkou v rastru 7,5						
5. propojovací můstek se šrouby 2-pol	IVB WK 2,5-2	Z7.280.2227.0	10	IVB WK 2,5-2	Z7.280.2227.0	10
E-Cu, izolovaný 3-pol	IVB WK 2,5-3	Z7.280.2327.0	10	IVB WK 2,5-3	Z7.280.2327.0	10
12-pol	IVB WK 2,5-12	Z7.280.3227.0	10	IVB WK 2,5-12	Z7.280.3227.0	10
6. propojovací pásovina pozink. mosaz L = 0,4 m					05.561.4125.0	1
7. krytka pro LED (průhledná)	AD VB 5/10 P	04.342.3556.8	10	AD VB 5/10 P	04.342.3556.8	10
8. krytka pro propojovací můstek s možností popisu	AD VB 2,5 GELB	04.326.2053.8	10	AD VB 2,5 GELB	04.326.2053.8	10
9. krytka kolíků 24-pol		04.343.9056.8	10		04.343.9056.8	10
s výstražným popisem 24-pol		04.343.9156.8	10		04.343.9156.8	10
10. oddělovací krytka	TS 2,5 GELB	07.311.2053.8	10	TS 2,5 GELB	07.311.2053.8	10
11. kódovací kus		05.561.0053.0	100		05.561.0053.0	100
12. ukončovací kus 10 pol						
systémy označování viz str. 86–91						

selos



indikace: R = 10 K; 0,5 W
Barva: červená

Je určeno světelným ukazatelem LED

WK 2,5 U/D/8113 S/V/LED 50

slaněný vodič	plný vodič	V	A
0,5 – 2,5 mm ²	0,5 – 4 mm ²	1)	12
No. 22-12 AWG		300 V	15
No. 24-12 AWG		300 V	15
5 mm			9 mm



WK 2,5 U/D/8113 S/V/VK

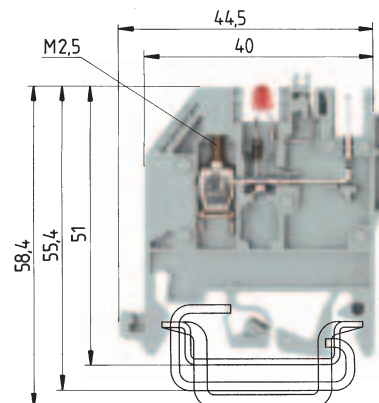
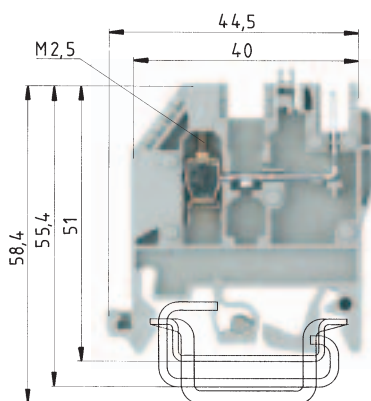
slaněný vodič	plný vodič	V	A
0,5 – 2,5 mm ²	0,5 – 4 mm ²	250 V/4 kV/3	12
No. 22-12 AWG		300 V	15
No. 24-12 AWG		300 V	15
5 mm			9 mm



Typ	Obj. č.	Bal.	Typ	Obj. č.	Bal.
WK 2,5 U/D/8113 S/V/LED 50	57.503.2355.0	50	WK 2,5 U/D/8113 S/V/VK	57.503.2555.6	50
35 x 27 x 7,5 EN 60715	98.300.0000.0	1	35 x 27 x 7,5 EN 60715	98.300.0000.0	1
35 x 24 x 15 EN 60715	98.360.0000.0	1	35 x 24 x 15 EN 60715	98.360.0000.0	1
9006 EN 60715 G-32	98.190.0000.0	1	9006 EN 60715 G-32	98.190.0000.0	1
WE 2/U	Z5.523.5653.0	100	WE 2/U	Z5.523.5653.0	100
9708/2 S 35	Z5.522.8553.0	100	9708/2 S 35	Z5.522.8553.0	100
9708	Z5.522.7053.0	100	9708	Z5.522.7053.0	100
AP 2,5 U/D/8113 S/V	07.311.9055.0	10	AP 2,5 U/D/8113 S/V	07.311.9055.0	10
ZP 2,5 U/D/8113 S/V	07.311.9155.0	10	ZP 2,5 U/D/8113 S/V	07.311.9155.0	10
IVB WK 2,5-2	Z7.280.2227.0	10	IVB WK 2,5-2	Z7.280.2227.0	10
IVB WK 2,5-3	Z7.280.2327.0	10	IVB WK 2,5-3	Z7.280.2327.0	10
IVB WK 2,5-12	Z7.280.3227.0	10	IVB WK 2,5-12	Z7.280.3227.0	10
	05.561.4125.0	1		05.561.4125.0	1
AD VB 5/10 P	04.342.3556.8	10	AD VB 5/10 P	04.342.3556.8	10
AD VB 2,5 GELB	04.326.2053.8	10	AD VB 2,5 GELB	04.326.2053.8	10
	04.343.9056.8	10		04.343.9056.8	10
	04.343.9156.8	10		04.343.9156.8	10
TS 2,5 GELB	07.311.2053.8	10	TS 2,5 GELB	07.311.2053.8	10
	05.561.0053.0	100		05.561.0053.0	100

Svorky s kolíkovým ukončením do plošných spojů

selos PLUG S



pro svorky plošných spojů

Typ 8113 B
Typ 8313 B
Typ 8113 B/VL
Typ 8113 B/VR
Typ 8113 B/Top

Indikace: R = 4,7 K; 0,5 W
Barva: černá

¹⁾ Je určeno světelným ukazatelem LED

WK 2,5 U/8113 S/V

slaněný vodič	plný vodič	V	A
0,5 – 2,5 mm ²	0,5 – 4 mm ²	250 V/4 kV/3	12
No. 22-12 AWG		300 V	15
No. 24-12 AWG		300 V	15
Délka odizolování		5 mm	9 mm



WK 2,5 U/8113 S/V/LED 25

slaněný vodič	plný vodič	V	A
0,5 – 2,5 mm ²	0,5 – 4 mm ²	¹⁾	12
No. 22-12 AWG		300 V	15
No. 24-12 AWG		300 V	15
Délka odizolování		5 mm	9 mm

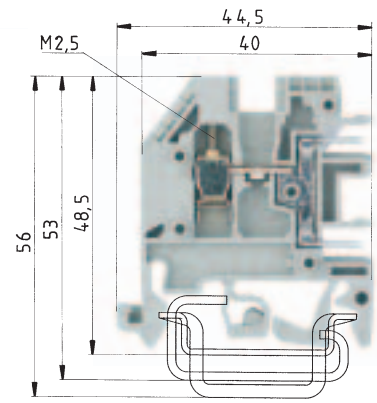
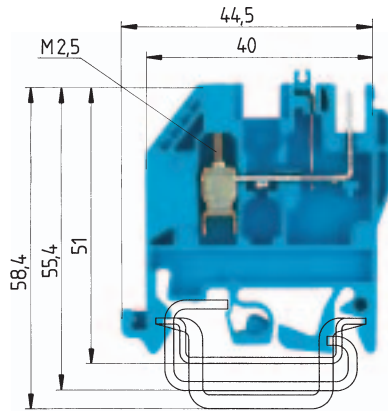
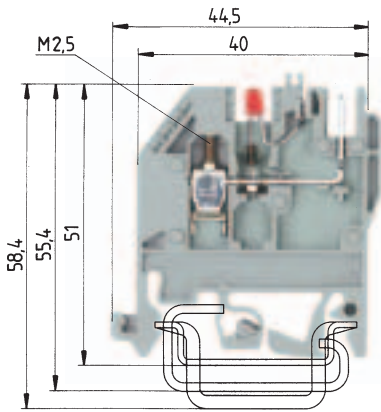


DIN VDE 0110
UL - Data
CSA - Data
Zastavěná šíře
Schválení

Délka odizolování

		Typ	Obj. č.	Bal.	Typ	Obj. č.	Bal.
řadová svorka	barva: šedá	WK 2,5 U/8113 S/V...	57.503.2655.0	50			
svorka s LED 25V	barva: šedá				WK 2,5 U/8113 S/V/LED 25	57.503.2755.0	50
svorka s LED 50 V	barva: šedá						
svorka s kolíkovým ukončením	barva: modrá						
svorka s kolíkovým ukončením							
konektory do plošných spojů viz kapitola wiecon hlav. katalogu							
Příslušenství:							
1. nosná lišta TS 35, výška 7,5 mm	L = 2 m	35 x 27 x 7,5 EN 60715	98.300.0000.0	1	35 x 27 x 7,5 EN 60715	98.300.0000.0	1
nosná lišta TS 35, výška 15 mm	L = 2 m	35 x 24 x 15 EN 60715	98.360.0000.0	1	35 x 24 x 15 EN 60715	98.360.0000.0	1
nosná lišta G 32,	L = 2 m	9006 EN 60715 G-32	98.190.0000.0	1	9006 EN 60715 G-32	98.190.0000.0	1
2. koncová svorka s U-úchytem	10 mm široká	2/U	Z5.523.5653.0	100	WE 2/U	Z5.523.5653.0	100
koncová svorka pro TS 35	8 mm široká	9708/2 S 35	Z5.522.8553.0	100	9708/2 S 35	Z5.522.8553.0	100
koncová svorka pro TS 32	7,5 mm	9708	Z5.522.7053.0	100	9708	Z5.522.7053.0	100
3. koncová deska pravá 2 mm šíře	barva: šedá	AP 2,5 U/8113 S/V	07.312.1555.0	10	AP 2,5 U/8113 S/V	07.312.1555.0	10
koncová deska levá 2 mm šíře	barva: šedá	AP 2,5 U/8113	07.312.4655.0	10	AP 2,5 U/8113	07.312.4655.0	10
koncová deska 2 mm šíře	barva: modrá						
4. mezistěna pravá 2,5 mm šíře	barva: šedá	ZP 2,5 U/8113 S/V	07.312.1655.0	10	ZP 2,5 U/8113 S/V	07.312.1655.0	10
mezistěna 2,5 mm šíře	barva: modrá						
mezistěna umožňuje nahrazení svorkou v rastru 7,5							
5. propojovací můstek se šrouby	2-pol	IVB WK 2,5-2	Z7.280.2227.0	10			
E-Cu, izolovaný	3-pol	IVB WK 2,5-3	Z7.280.2327.0	10			
	12-pol	IVB WK 2,5-12	Z7.280.3227.0	10			
6. propojovací pásovina pozink.mosaz	L = 0,4 m					05.561.4125.0	1
7. krytka pro LED (průhledná)							
8. krytka pro propojovací můstek s možností popisu		AD VB 2,5 GELB	04.326.2053.8	10	AD VB 2,5 GELB	04.326.2053.8	10
9. krytka kolíků	24 pol		04.343.9056.8	10		04.343.9056.8	10
s výstražným popisem	24 pol		04.343.9156.8	10		04.343.9156.8	10
10. oddělovací krytka		TS 2,5 GELB	07.311.2053.8	10	TS 2,5 GELB	07.311.2053.8	10
11. kódovací kus			05.561.0053.0	100		05.561.0053.0	100
12. ukončovací kus	10 pol						
systémy označování viz str. 86–91							

selos



Indikace: R = 10 K; 0,5 W
Barva: červená

¹⁾ Je určeno světelným ukazatelem LED

WK 2,5 U/8113 S/V/LED 50

slaněný vodič	plný vodič	V	A
0,5 – 2,5 mm ²	0,5 – 4 mm ²	¹⁾	12
No. 22-12 AWG		300 V	15
No. 24-12 AWG		300 V	15
5 mm			9 mm



WK 2,5 U/8113 S/V/VK

slaněný vodič	plný vodič	V	A
0,5 – 2,5 mm ²	0,5 – 4 mm ²	250 V/4 kV/3	12
No. 22-12 AWG		300 V	15
No. 24-12 AWG		300 V	15
5 mm			9 mm



WK 2,5 U/D/8113 S/V/VK

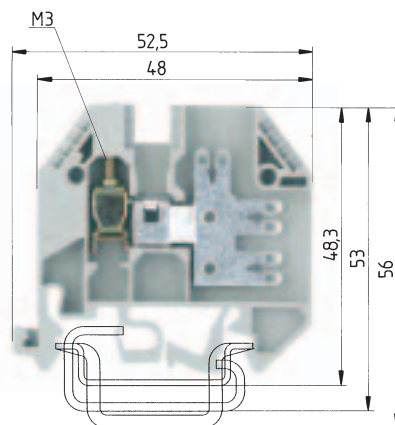
slaněný vodič	plný vodič	V	A
0,5 – 2,5 mm ²	0,5 – 4 mm ²	250 V/4 kV/3	12
No. 22-12 AWG		300 V	20
No. 24-12 AWG		300 V	15
5 mm			9 mm



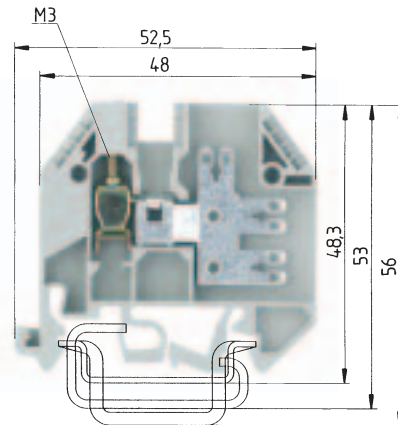
Typ	Obj. č.	Bal.	Typ	Obj. č.	Bal.	Typ	Obj. č.	Bal.
WK 2,5 U/8113 S/V/LED 50	57.503.2855.0	50	WK 2,5 U/8113 S/V/VK	57.503.3055.6	50	WK 2,5 U/8113 S/H	57.503.2055.0	100
35 x 27 x 7,5 EN 60715	98.300.0000.0	1	35 x 27 x 7,5 EN 60715	98.300.0000.0	1	35 x 27 x 7,5 EN 60715	98.300.0000.0	1
35 x 24 x 15 EN 60715	98.360.0000.0	1	35 x 24 x 15 EN 60715	98.360.0000.0	1	35 x 24 x 15 EN 60715	98.360.0000.0	1
9006 EN 60715 G-32	98.190.0000.0	1	9006 EN 60715 G-32	98.190.0000.0	1	9006 EN 60715 G-32	98.190.0000.0	1
WE 2/U	Z5.523.5653.0	100	WE 2/U	Z5.523.5653.0	100	WE 2/U	Z5.523.5653.0	100
9708/2 S 35	Z5.522.8553.0	100	9708/2 S 35	Z5.522.8553.0	100	9708/2 S 35	Z5.522.8553.0	100
9708	Z5.522.7053.0	100	9708	Z5.522.7053.0	100	9708	Z5.522.7053.0	100
AP 2,5 U/8113 S/V	07.312.1555.0	10	AP 2,5 U/8113	07.312.4655.0	10	AP 2,5 U/8113 S/H***)	07.311.9853.0	
AP 2,5 U/8113	07.312.4655.0	10	AP 2,5 U/8113 S/V BL	07.312.1555.6	10			
ZP 2,5 U/8113 S/V	07.312.1655.0	10	ZP 2,5 U/8113 S/V	07.312.1655.0	10			
			ZP 2,5 U/8113 S/V BL	07.312.1655.6	10			
			IVB WK 2,5-2	Z7.280.2227.0	10	IVB WK 2,5-2	Z7.280.2227.0	10
			IVB WK 2,5-3	Z7.280.2327.0	10	IVB WK 2,5-3	Z7.280.2327.0	10
			IVB WK 2,5-12	Z7.280.3227.0	10	IVB WK 2,5-12	Z7.280.3227.0	10
	05.561.4125.0	1						
AD VB 2,5 GELB	04.326.2053.8	10	AD VB 2,5 GELB	04.326.2053.8	10	AD VB 2,5 GELB	04.326.2053.8	10
	04.343.9056.8	10		04.343.9056.8	10			
	04.343.9156.8	10		04.343.9156.8	10			
TS 2,5 GELB	07.311.2053.8	10	TS 2,5 GELB	07.311.2053.8	10	TS 2,5 GELB	07.311.2053.8	10
	05.561.0053.0	100		05.561.0053.0	100		05.584.0053.0	100
							05.576.5853.0	25

Řadová svorka se šroubovým připojením a plochými kontakty

selos PLUG S



Ploché konektory 2,8 x 0,8 dle DIN 46247
Ploché konektory 6,3 x 0,8 dle DIN 46247



Ploché konektory 2,8 x 0,8 dle DIN 46247

Jmenovitá data jsou určena použitým typem izolace
konektoru EN 60 947-7-1, EN 61 210

UL - Data

CSA - Data

Zastavěná šíře

Schválení

Délka odizolování

WK 4 3-6 S 1 K/U

slaněný vodič	plný vodič	V	A
0,5 – 4 mm ²	0,5 – 6 mm ²	800 V/8 kV/3	20 ^{*)}
No. 22-12 AWG		300 V	10
No. 22-12 AWG		300 V	10
6 mm			9 mm



WK 4 5 S 2,8 1 K/U

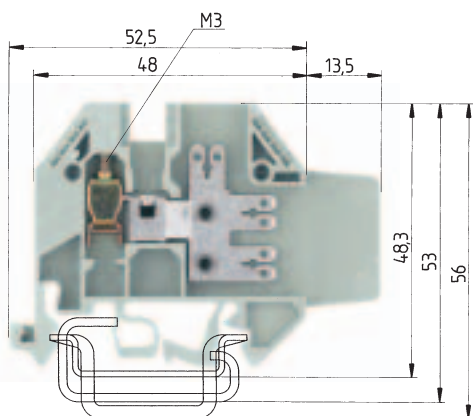
slaněný vodič	plný vodič	V	A
0,5 – 4 mm ²	0,5 – 6 mm ²	800 V/8 kV/3	20 ^{*)}
No. 22-12 AWG		300 V	10
No. 22-12 AWG		300 V	10
6 mm			9 mm



	Typ	Obj. č.	Bal.		Typ	Obj. č.	Bal.
řadová svorka se šroubovým ukonč. a barva: šedá							
se 6 plochými konektory 2,8 x 0,8	WK 4 3-6 S 1 K/U	57.504.3755.0	100				
s 5 plochými konektory 2,8 x 0,8					WK 4 5 S 2,8 1 K/U	57.504.3855.0	100
dělicí svorka barva: šedá							
s 10 plochými konektory							
Příslušenství							
1. nosná lišta TS 35, výška 7,5 mm L = 2 m	35 x 27 x 7,5 EN 60715	98.300.0000.0	1		35 x 27 x 7,5 EN 60715	98.300.0000.0	1
nosná lišta TS 35, výška 15 mm L = 2 m	35 x 24 x 15 EN 60715	98.360.0000.0	1		35 x 24 x 15 EN 60715	98.360.0000.0	1
nosná lišta G 32, L = 2 m	9006 EN 60715 G-32	98.190.0000.0	1		9006 EN 60715 G-32	98.190.0000.0	1
2. koncová svorka s U -úchytem 10 mm široká	2/U	Z5.523.5653.0	100		WE 2/U	Z5.523.5653.0	100
koncová svorka pro TS 35 8 mm široká	9708/2 S 35	Z5.522.8553.0	100		9708/2 S 35	Z5.522.8553.0	100
koncová svorka pro TS 32 7,5 mm široká	9708	Z5.522.7053.0	100		9708	Z5.522.7053.0	100
3. koncová deska 1,5 mm šíře barva: šedá	AP4 3 S 1 K	07.311.3855.0	10		AP4 3 S 1 K	07.311.3855.0	10
barva: modrá							
4. izolační návléčka plochého konektoru barva: žlutá							
pro H0. V-K 1,5 mm ²		05.592.7553.0	2000			05.592.7553.0	2000
pro H0. V-K 2,5 mm ²		05.592.7653.0	2000			05.592.7653.0	2000
5. propojovací můstek se šrouby							
E-Cu, izolovaný 2-pol	IVB WK 4-2	Z7.281.1227.0	10		IVB WK 4-2	Z7.281.1227.0	10
3-pol	IVB WK 4-3	Z7.281.1327.0	10		IVB WK 4-3	Z7.281.1327.0	10
až 12-pol	IVB WK 4-12	Z7.281.2227.0	10		IVB WK 4-12	Z7.281.2227.0	10
6. propojovací pásovina pozink. mosaz L = 0,4 m							
7. krytka pro LED (průhledná)							
8. krytka pro propojovací můstek s pozností popisu	AD VB 4 GELB	04.326.2153.8	10		AD VB 4 GELB	04.326.2153.8	10
9. krycí pásek pro propojovací můstek přes 10 svorek	AD VB 6/10 GELB	04.342.0656.8	10		AD VB 6/10 GELB	04.342.0656.8	10
10. oddělovací krytka	TS 4 GELB	07.311.2153.8	10		TS 4 GELB	07.311.2153.8	10
11. kódovací kus							
systemy označování viz str. 86–91							

^{*)} proudová odolnost dle DIN 46249

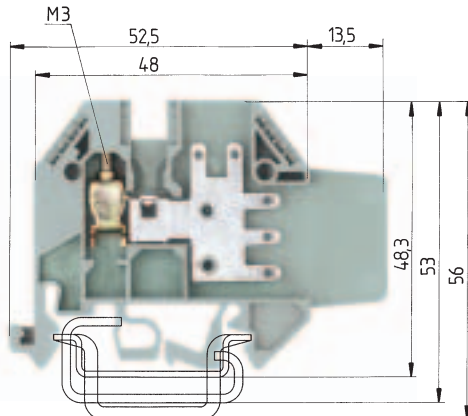
selos



Ploché konektory 2,8 x 0,8 dle DIN 46247
Ploché konektory 6,3 x 0,8 dle DIN 46247

WK 4-3-6 S 1 K/IW/U

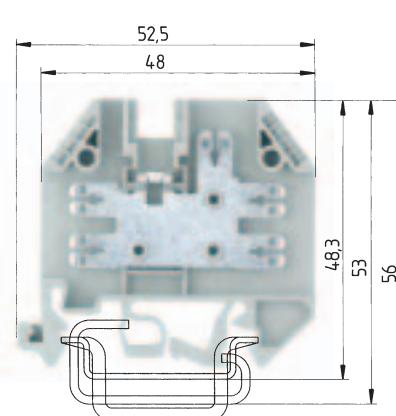
slaněný vodič	plný vodič	V	A
0,5 – 4 mm ²	0,5 – 6 mm ²	800 V/8 kV/3	20 ^{*)}
No. 22-12 AWG		600 V	10
No. 22-12 AWG		300 V	10
6 mm			9 mm



Ploché konektory 2,8 x 0,8 dle DIN 46247

WK 4-5 S 2,8 1 K/IW/U

slaněný vodič	plný vodič	V	A
0,5 – 4 mm ²	0,5 – 6 mm ²	800 V/8 kV/3	20 ^{*)}
No. 22-12 AWG		600 V	10
No. 22-12 AWG		300 V	10
6 mm			9 mm



Ploché konektory 2,8 x 0,8 dle DIN 46247
Ploché konektory 6,3 x 0,8 dle DIN 46247

WK/5-10 S/U

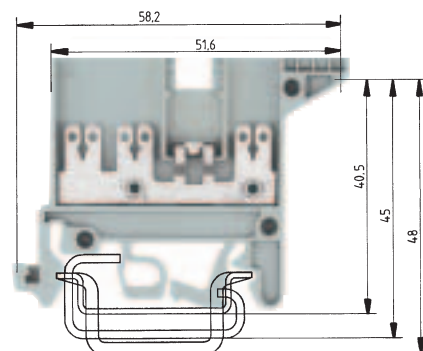
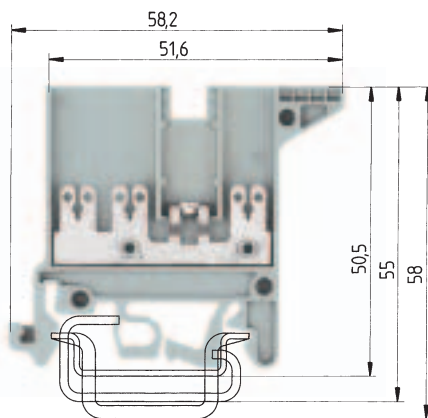
slaněný vodič	plný vodič	V	A
		800 V/8 kV/3	20 ^{*)}
No. 22-12 AWG		300 V	10
6 mm		300 V	10



Typ	Obj. č.	Bal.	Typ	Obj. č.	Bal.	Typ	Obj. č.	Bal.
WK 4 3-6 S 1 K/IW/U	57.504.2755.0	100	WK 4 5 S 2,8 1 K/IW/U	57.504.2855.0	100	WK/5-10 S/U	57.504.3655.0	100
35 x 27 x 7,5 EN 60715	98.300.0000.0	1	35 x 27 x 7,5 EN 60715	98.300.0000.0	1	35 x 27 x 7,5 EN 60715	98.300.0000.0	1
35 x 24 x 15 EN 60715	98.360.0000.0	1	35 x 24 x 15 EN 60715	98.360.0000.0	1	35 x 24 x 15 EN 60715	98.360.0000.0	1
9006 EN 60715 G-32	98.190.0000.0	1	9006 EN 60715 G-32	98.190.0000.0	1	9006 EN 60715 G-32	98.190.0000.0	1
WE 2/U	Z5.523.5653.0	100	WE 2/U	Z5.523.5653.0	100	WE 2/U	Z5.523.5653.0	100
9708/2 S 35	Z5.522.8553.0	100	9708/2 S 35	Z5.522.8553.0	100	9708/2 S 35	Z5.522.8553.0	100
9708	Z5.522.7053.0	100	9708	Z5.522.7053.0	100	9708	Z5.522.7053.0	100
AP4 3 S 1 K	07.311.3855.0	10	AP4 3 S 1 K	07.311.3855.0	10	AP 5 S	07.311.4655.0	10
	05.592.7553.0	2000		05.592.7553.0	2000		05.592.7553.0	2000
	05.592.7653.0	2000		05.592.7653.0	2000		05.592.7653.0	2000
IVB WK 4-2	Z7.281.1227.0	10	IVB WK 4-2	Z7.281.1227.0	10	IVB WKI 4-2	Z7.271.4227.0	10
IVB WK 4-3	Z7.281.1327.0	10	IVB WK 4-3	Z7.281.1327.0	10	IVB WKI 4-3	Z7.271.4327.0	10
IVB WK 4-12	Z7.281.2227.0	10	IVB WK 4-12	Z7.281.2227.0	10	IVB WKI 4-12	Z7.271.5227.0	10
AD VB 4 GELB	04.326.2153.8	10	AD VB 4 GELB	04.326.2153.8	10	AD VB 4 GELB	04.326.2153.8	10
AD VB 6/10 GELB	04.342.0656.8	10	AD VB 6/10 GELB	04.342.0656.8	10	AD VB 6/10 GELB	04.342.0656.8	10
TS 4 GELB	07.311.2153.8	10	TS 4 GELB	07.311.2153.8	10	TS 4 GELB	07.311.2153.8	10

Dělicí svorky s plochými kontakty

selos PLUG S



proudová odolnost dle DIN 46249
plochý konektor 2,8 10 A
6,3 20 A

plochý konektor 2,8 x 0,8 dle DIN 46247
plochý konektor 6,3 x 0,8 dle DIN 46247

plochý konektor 2,8 x 0,8 dle DIN 46247
plochý konektor 6,3 x 0,8 dle DIN 46247

imenovité hodnoty v připojení s izolovanými návlečkami
EN 60 947-7-1, EN 61 210
UL - Data
CSA - Data
Zastavěná šíře
Schválení

Délka odizolování

WK/3-6 S/IW/U

slaněný vodič	plný vodič	V	A
0,5 – 4 mm ²	0,5 – 6 mm ²	800 V/8 kV/3	20
		600 V	10
No. 22-12 AWG		300 V	10
6 mm			



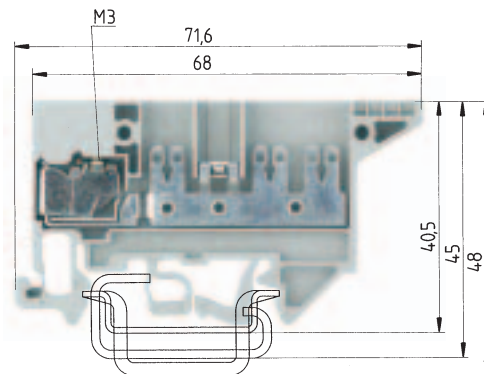
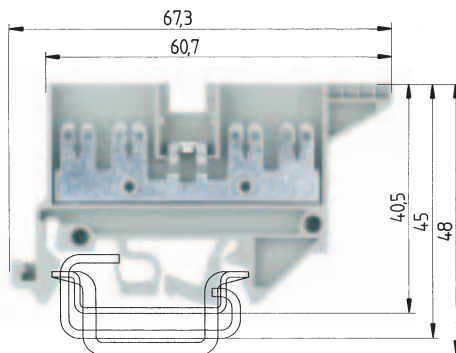
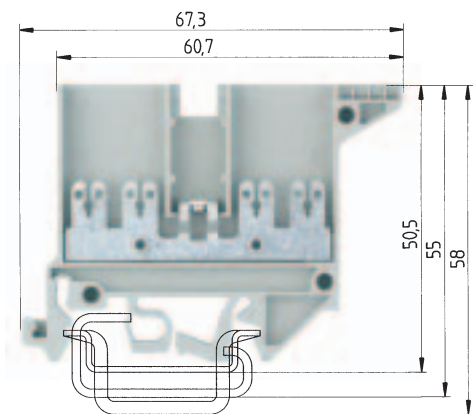
WK/3-6 S/U

slaněný vodič	plný vodič	V	A
		800 V/8 kV/3	20
		300 V	10
No. 24-12 AWG		300 V	10
6 mm			



	Typ	Obj. č.	Bal.	Typ	Obj. č.	Bal.
řadová svorka						
s 6 plochými konektory 2,8 x 0,8 barva šedá	WK/3-6 S/IW/U	57.504.6755.0	100	WK/3-6 S/U	57.504.6655.0	100
svorka s rychlou montáží						
Příslušenství:						
1. nosná lišta TS 35, výška 7,5 mm L = 2 m	35 x 27 x 7,5 EN 60715	98.300.0000.0	1	35 x 27 x 7,5 EN 60715	98.300.0000.0	1
nosná lišta TS 35, výška 15 mm L = 2 m	35 x 24 x 15 EN 60715	98.360.0000.0	1	35 x 24 x 15 EN 60715	98.360.0000.0	1
nosná lišta G 32, L = 2 m	9006 EN 60715 G-32	98.190.0000.0	1	9006 EN 60715 G-32	98.190.0000.0	1
2. koncová svorka s U-úchytem 10 mm široká	2/U	Z5.523.5653.0	100	WE 2/U	Z5.523.5653.0	100
koncová svorka pro TS 35 8 mm široká	9708/2 S 35	Z5.522.8553.0	100	9708/2 S 35	Z5.522.8553.0	100
koncová svorka pro TS 32 7,5 mm široká	9708	Z5.522.7053.0	100	9708	Z5.522.7053.0	100
3. koncová deska 2,5 mm šíře barva: šedá	AP 3 S/IW	07.311.4555.0	50	AP 3 S	07.311.4455.0	50
koncová deska 2,5 mm šíře barva: modrá						
4. izolovaná návlečka pro plochý konektor barva: žlutá						
pro H0. V-K 1,5 mm ²		05.592.7553.0	2000		05.592.7553.0	2000
pro H0. V-K 2,5 mm ²		05.592.7653.0	2000		05.592.7653.0	2000
5. propojovací můstek se šrouby, E-Cu,						
E-Cu, neizolovaný 2-pol	VB WK/...S/IW/U-2	Z7.281.3227.0	10	9703/6-2	Z7.211.0227.0	50
3-pol	VB WK/...S/IW/U-3	Z7.281.3327.0	10	9703/6-3	Z7.211.0327.0	50
až 6-pol	VB WK/...S/IW/U-6	Z7.281.3627.0	10	9703/6-6	Z7.211.0627.0	50
6. propojovací pásovina pozink. mosaz L = 0,4 m						
7. krytka pro LED (průhledná)						
8. krytka pro propojovací můstek s možností popisu	AD VB 4 GELB	04.326.2153.8	10	AD VB 4 GELB	04.326.2153.8	10
9. krycí pásek propojovacího můstku přes 10 svorek	AD VB 6-10 GELB	04.342.0653.8		AD VB 6-10 GELB	04.342.0653.8	
krycí pásek s výstražným popisem přes 4 svorky						
10. oddělovací krytka	TS 4 GELB	07.311.2153.8	10	TS 4 GELB	07.311.2153.8	10
11. kódovací kus						
systemy označování viz str. 86–91						

selos



plochý konektor 2,8 x 0,8 dle DIN 46247
plochý konektor 6,3 x 0,8 dle DIN 46247

plochý konektor 2,8 x 0,8 dle DIN 46247
plochý konektor 6,3 x 0,8 dle DIN 46247

plochý konektor 2,8 x 0,8 dle DIN 46247
plochý konektor 6,3 x 0,8 dle DIN 46247

WK/4-8 S/IW/U

slaněný vodič plný vodič V A
800 V/8 kV/3 20
600 V 10
No. 22-12 AWG 300 V 10
6 mm



WK/4-8 S/U

slaněný vodič plný vodič V A
800 V/8 kV/3 20
300 V 10
No. 22-12 AWG 300 V 10
6 mm



WK/3-6 S KO/U

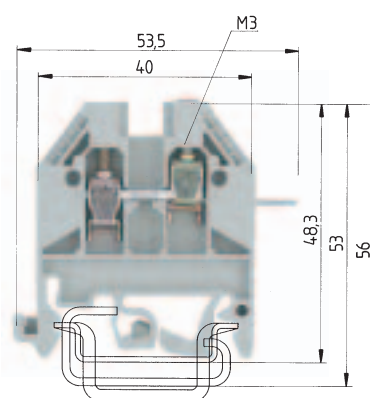
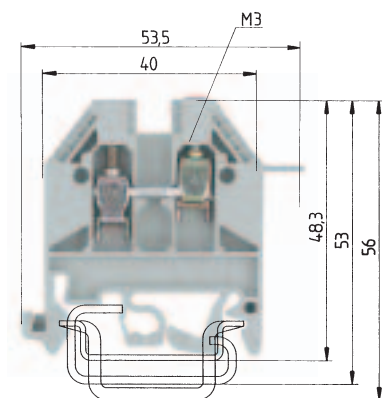
slaněný vodič plný vodič V A
0,5 – 4 mm² 690 V/8 kV/3 20
No. 22-12 AWG 300 V 10
No. 22-12 AWG 300 V 10
6 mm 9 mm



Typ	Obj. č.	Bal.	Typ	Obj. č.	Bal.	Typ	Obj. č.	Bal.
WK/4-8 S/IW/U	57.504.6355.0	100	WK/4-8 S/U	57.504.6255.0	100	WK/3-6 S KO/U	57.504.7355.0	
35 x 27 x 7,5 EN 60715	98.300.0000.0	1	35 x 27 x 7,5 EN 60715	98.300.0000.0	1	35 x 27 x 7,5 EN 60715	98.300.0000.0	1
35 x 24 x 15 EN 60715	98.360.0000.0	1	35 x 24 x 15 EN 60715	98.360.0000.0	1	35 x 24 x 15 EN 60715	98.360.0000.0	1
9006 EN 60715 G-32	98.190.0000.0	1	9006 EN 60715 G-32	98.190.0000.0	1	9006 EN 60715 G-32	98.190.0000.0	1
WE 2/U	Z5.523.5653.0	100	WE 2/U	Z5.523.5653.0	100	WE 2/U	Z5.523.5653.0	100
9708/2 S 35	Z5.522.8553.0	100	9708/2 S 35	Z5.522.8553.0	100	9708/2 S 35	Z5.522.8553.0	100
9708	Z5.522.7053.0	100	9708	Z5.522.7053.0	100	9708	Z5.522.7053.0	100
AP 4 S/IW	07.311.4355.0	50	AP 4 S	07.311.4255.0	10	9701 A/6 1 S KO TP 2	07.310.5855.0	50
	05.592.7553.0	2000		05.592.7553.0	2000		05.592.7553.0	2000
	05.592.7653.0	2000		05.592.7653.0	2000		05.592.7653.0	2000
VB WK/...S/IW/U-2	Z7.281.3227.0	10	9703/6-2	Z7.211.0227.0	50	2072/2	Z7.220.0227.0	50
VB WK/...S/IW/U-3	Z7.281.3327.0	10	9703/6-3	Z7.211.0327.0	50	2072/2	Z7.220.0227.0	50
VB WK/...S/IW/U-6	Z7.281.3627.0	10	9703/6-6	Z7.211.0627.0	50	2072/6	Z7.220.0627.0	50
AD VB 4 GELB	04.326.2153.8	10	AD VB 4 GELB	04.326.2153.8	10			
AD VB 6-10 GELB	04.342.0653.8		AD VB 6-10 GELB	04.342.0653.8				
TS 4 GELB	07.311.2153.8	10	TS 4 GELB	07.311.2153.8	10			

Řadové svorky s pájecím ukončením

selos



Svorky WK 4/UF1 a WK 4/UF2 se musejí montovat střídavě, aby bylo možné dodržet vzdálenosti potřebné pro ochranu před výbojem a před plazivými proudy pro stanovené napětí.

EN 60 947-7-1/DIN VDE 0611 T1

UL - Data

CSA - Data

Zastavěná šíře

Schválení

Délka odizolování

WK 4/U F1

slaněný vodič	plný vodič	V	A
0,5 - 4 mm ²	0,5 - 6 mm ²	400 V/6 kV/3	32
No. 22-10 AWG		300 V	30
No. 22-10 AWG		300 V	20
6 mm			9 mm



WK 4/U F2

slaněný vodič	plný vodič	V	A
0,5 - 4 mm ²	0,5 - 6 mm ²	400 V/6 kV/3	32
No. 22-10 AWG		300 V	30
No. 22-10 AWG		300 V	20
6 mm			9 mm



Řadová svorka	barva: šedá	Typ	Obj. č.	Bal.	Typ	Obj. č.	Bal.
rozměrově shodná s typem WK 4		WK 4/U F1	57.504.1055.0	100	WK 4/U F2	57.504.1155.0	100
Príslušenství:							
1. nosná lišta TS 35, výška 7,5 mm	L = 2 m	35 x 27 x 7,5 EN 60715	98.300.0000.0	1	35 x 27 x 7,5 EN 60715	98.300.0000.0	1
nosná lišta TS 35, výška 15 mm	L = 2 m	35 x 24 x 15 EN 60715	98.360.0000.0	1	35 x 24 x 15 EN 60715	98.360.0000.0	1
nosná lišta G 32,	L = 2 m	9006 EN 60715 G-32	98.190.0000.0	1	9006 EN 60715 G-32	98.190.0000.0	1
2. koncová svorka s U -úchytem	10 mm široká	WE 1/U	Z5.523.5753.0	100	WE 1/U	Z5.523.5753.0	100
koncová svorka pro TS 35	8 mm široká	9708/2 S 35	Z5.522.8553.0	100	9708/2 S 35	Z5.522.8553.0	100
koncová svorka pro TS 32	7,5 mm široká	9708	Z5.522.7053.0	100	9708	Z5.522.7053.0	100
3. koncová deska 1,5 mm šíře	barva: šedá	AP 2,5-4	07.311.0155.0	10	AP 2,5-4	07.311.0155.0	10
4. přepážka 1,5 mm šíře	barva: šedá	TW 2,5-4	07.311.1155.0	10	TW 2,5-4	07.311.1155.0	10
5. propojovací můstek se šrouby E-Cu							
isoliert	2-pol	IVB WK 4-2	Z7.281.1227.0	10	IVB WK 4-2	Z7.281.1227.0	10
	3-pol	IVB WK 4-3	Z7.281.1327.0	10	IVB WK 4-3	Z7.281.1327.0	10
	až 12-pol	IVB WK 4-12	Z7.281.2227.0	10	IVB WK 4-12	Z7.281.2227.0	10
6. krytka pro propojovací můstek s možností popisu		AD VB 4 GELB	04.326.2153.8	10	AD VB 4 GELB	04.326.2153.8	10
7. oddělovací krytka		TS 4 GELB	07.311.2153.8	10	TS 4 GELB	07.311.2153.8	10
systémy označování viz str. 86-91							

selos

Malé svorky

Typ WKM

selos MINI

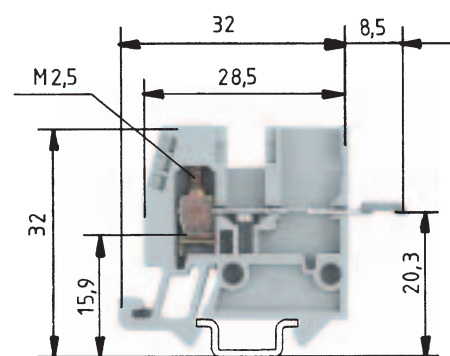
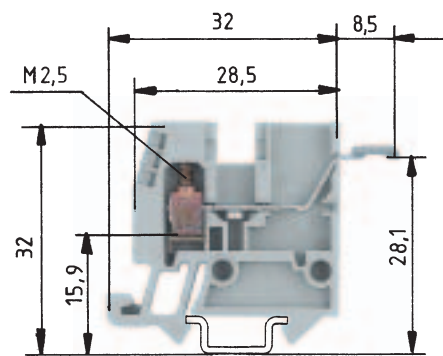
Všechna zobrazení na této dvojstraně jsou oproti jiným zobrazením v tomto katalogu zvětšena.

Svorky WKM 2,5 F1/15 a WKM 2,5 F2/15 musí být montovány tak, aby byla zachována nejnižší vzdálenost a nedošlo tak k propojení a následnému zkratu.

*) Vzdálenost stejných sousedních svorek je dána šířkou a výškou.

) Proudová zatížitelnost nosných lišt viz **facts & DATA.

Při použití příčného propojení musí být osazena přepážka a napětí musí být redukováno na 400 V/6 kV/3.



WKM 2,5 F1/15

slaněný vodič plný vodič V A
0,5 – 2,5 mm² 0,5 – 4 mm² 500 V/6 kV/3 24

WKM 2,5 F2/15

slaněný vodič plný vodič V A
0,5 – 2,5 mm² 0,5 – 4 mm² 500 V/6 kV/3 24

EN 60 947-7-2/DIN VDE 0611 T3

UL - Data

CSA - Data

Zastavěná šíře

Délka odizolování

5 mm

9 mm

5 mm

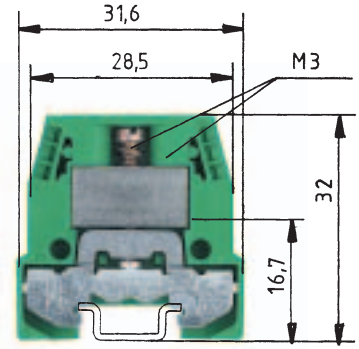
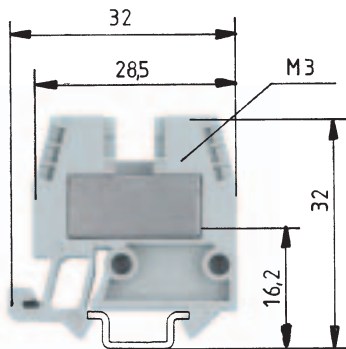
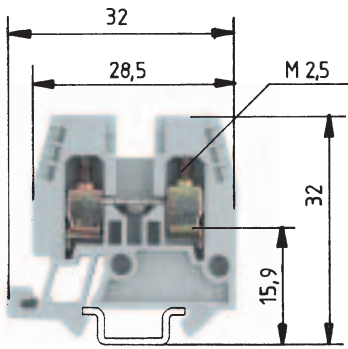
9 mm

Schválení



		Typ	Obj. č.	Bal.	Typ	Obj. č.	Bal.
Svorka s letovacím ukončením	barva: šedá	WKM 2,5 F1/15	55.503.1253.0	100	WKM 2,5 F2/15	55.503.1353.0	100
svorka	barva: šedá						
svorka	barva: modrá						
zemní svorka	barva: zeleno-žlutá						
Příslušenství:							
1. nosná lišta TS 35, výška 7,5 mm	L = 2 m	9021/15 x 5,5 EN 60715	98.090.0015.0	10	9021/15 x 5,5 EN 60715	98.090.0015.0	10
2. koncová svorka polyamidový	7,5 mm široká	9208 S 15	Z5.522.7553.0	100	9208 S 15	Z5.522.7553.0	100
3. koncová deska 1,5 mm šíře	barva: šedá	APM 2,5 F/15	07.311.0653.0	10	APM 2,5 F/15	07.311.0653.0	10
	barva: modrá						
4. koncová deska 1,5 mm šíře	barva: šedá						
	barva: modrá						
5. propojovací můstek se šrouby E-Cu							
izolovaný	2-pol						
	3-pol						
	až 12-pol						
6. krytka pro propojovací můstek s možností popisu		AD VB 2,5/15 GELB	04.326.3053.8	10	AD VB 2,5/15 GELB	04.326.3053.8	10
7. oddělovací krytka s možností popisu		TSM 2,5/15	07.311.2853.8	10	TSM 2,5/15	07.311.2853.8	10
další příslušenství viz str. 68-85							
systémy označování viz str. 86-91							

selos



WKM 2,5/15

slaněný vodič	plný vodič	V	A
0,5 – 2,5 mm ²	0,5 – 4 mm ²	500 V/6 kV/3	24
No. 22-14 AWG		300 V	10
No. 22-12 AWG		600 V	25
5 mm			9 mm



WKM 4/15

slaněný vodič	plný vodič	V	A
0,5 – 4 mm ²	0,5 – 6 mm ²	500 V/6 kV/3	32
No. 22-10 AWG		600 V	30
No. 20-10 AWG		600 V	37
6 mm			9 mm



WKM 4 SL/15

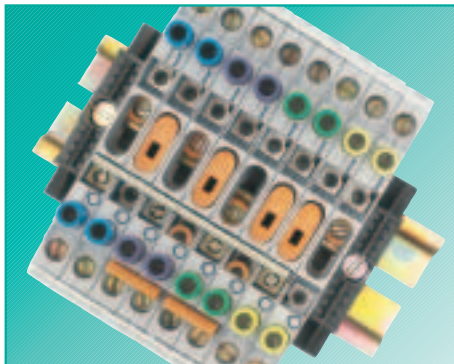
slaněný vodič	plný vodič	V	A
0,5 – 4 mm ²	0,5 – 6 mm ²	500 V/6 kV/3 ^{*)}	
No. 22-14 AWG		300 V ^{*)}	10
No. 22-10 AWG			
6 mm			9 mm



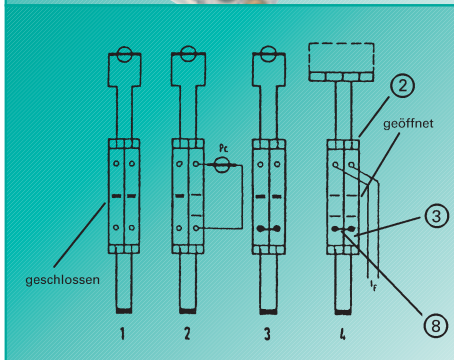
Typ	Obj. č.	Bal.	Typ	Obj. č.	Bal.	Typ	Obj. č.	Bal.
WKM 2,5/15	55.503.1053.0	100	WKM 4/15	55.504.1053.0	100			
WKM 2,5/15 BLAU	55.503.1053.6	100	WKM 4/15 BLAU	55.504.1053.6	100			
						WKM 4 SL/15	55.504.9153.0	100
9021/15 x 5,5 EN 60715	98.090.0015.0	10	9021/15 x 5,5 EN 60715	98.090.0015.0	10	9021/15 x 5,5 EN 60715 ^{*)}	98.090.0015.0	10
9208 S 15	Z5.522.7553.0	100	9208 S 15	Z5.522.7553.0	100			
APM 2,5 - 4/15	07.311.0853.0	10	APM 2,5 - 4/15	07.311.0853.0	10	9208 S 15	Z5.522.7553.0	100
APM 2,5 - 4/15 BLAU	07.311.0853.6	10	APM 2,5 - 4/15 BLAU	07.311.0853.6	10	APM 4 SL/15	07.311.0753.0	10
TWM 2,5 - 4/15	07.311.1853.0	10	TWM 2,5 - 4/15	07.311.1853.0	10			
TWM 2,5 - 4/15 BLAU	07.311.1853.6	10	TWM 2,5 - 4/15 BLAU	07.311.1853.6	10			
			IVB WK 4 E/U-2	Z7.271.2227.0	10			
			IVB WK 4 E/U-3	Z7.271.2327.0	10			
			IVB WK 4 E/U-12	Z7.271.3227.0	10			
AD VB 2,5/15 GELB	04.326.3053.8	10	AD VB 4/15 GELB	04.326.2953.8	10			
TSM 2,5/15	07.311.2853.8	10	TSM 4/15	07.311.2953.8	10			

Měřicí, rozpojitelné řadové svorky

selos



proudové spojení musí mít vždycky uzavřený sekundární elektrický obvod. To platí také při výměně měřících nástrojů nebo měřičů elektřiny a při srovnávacích měřeních s externími měřiči.



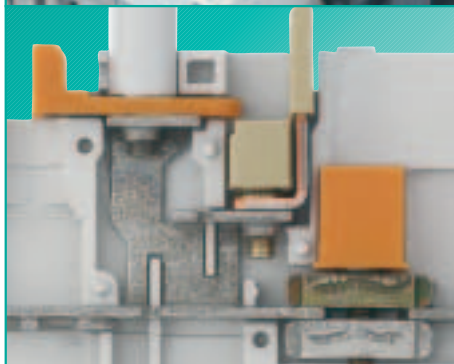
☐ se svorkami WKT a malým příslušenstvím mohou být v praxi provedena všechna předchozí zapojení

→ racionální svorkový program: šetříte místem v rozváděči a pak budou menší náklady na zapojení



☐ všechny kryty jsou izolované

→ bezpečnost podle VGB4
→ dotyková ochrana posunovače a příčného propojení



☐ kompaktní zapojení

→ snadná obsluha

→ Díky izolačnímu vedení šroubováku nepřipadá v úvahu žádné smeknutí šroubováku. Jednoznačný je stav vypnutí.

→ propojovací můstek
→ zkratový můstek
→ měřící zdířka

→ všechny šrouby se dají obsluhovat šroubovákem, stejně tak i měřící zdířka.



☐ Bezpečné příčné rozpojení: Zkratovací můstky jsou bezpečné při dotyku

→ Zkratovací můstky jsou upraveny tak, aby zůstali volné měřící hroty ve svorkách.

selos



Izolační propojovací můstky

Rozdělení K-bodů je možné pomocí zapojení dvou dodatečných zkratových můstků. Je také možné překlenutí svorek pokud je zvolen odpovídající pól.



Izolované měřicí zdířky

Měřicí zdířky dovolují nasazení měřicího hrotu stejně tak jako bezpečnostního měřicího hrotu s \varnothing 4 mm.

S tím se dá provádět například měření proudu bez přerušení provozu.



Uzávěry znemožňují bez použití nástroje proudově otevřít nebo zavřít svorku. Tyto oddělovací uzávěry lze jednoduše uvolnit šroubovákem.



Popis označovacím systémem Wieland Standard

- jednotlivé štítky v rastru svorky
- označovací pásky pro popis až 10 svorek současně
- jednotlivé štítky přes celou popisovou plochu svorky

DQS - Certifikace pro všechny výrobní obory

- standard kvality podle DIN ISO 9001
- ve vývoji, výrobě i montáži
- nepřetržité dodržování kvality díky pravidelné vnitřní a vnější kontrole
- certifikace v dalších zemích:**
 - BSI-Zertifikat, Velká Británie
 - SQS-Zertifikat, Švýcarsko
 - Aib-Vincotte-Zertifikat, Belgie
 - ÖQS-Zertifikat, Rakousko



Materiál

- speciální zvláštní slitiny a zušlechtné povrchy
- malý průchozí odpor
- vysoká ochrana proti korozi

Kovové části

- svorková tělesa a svorkové šrouby: pozinkovaná a chromátovaná ocel
- proudové lišty: mosazné nebo měděné

Izolační materiál

použití polyamidu 66/6 na základě jeho velmi dobrých elektrických, chemických a mechanických vlastností (viz díl facts & DATA) materiál podle US normy UL 94-V0

S naším wieplan softwarem mohou být nastaveny lišty svorek (strana 10/11 hl. katalogu).

Upozornění:

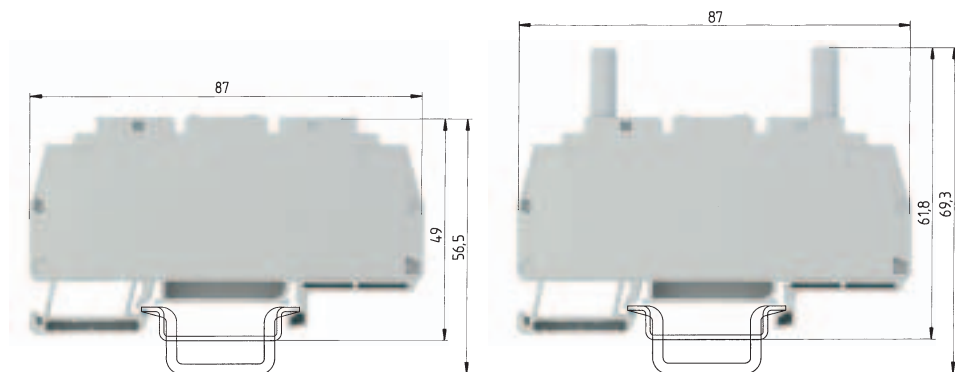
Údaje o průřezu vodiče a jeho možnosti připojení se vztahují na neupravené konce vodičů bez zakončovacích návleček.

Údaje o napětí odpovídají pouze při dodržení předepsané montáže. Při montáži různých svorek a komponentů vedle sebe je třeba dbát na dodržení izolačních vzdáleností. Wieland má k tomuto účelu bohatý výběr použitelných doplňků.

Podrobný popis technických dat, normativních požadavků a použití naleznete v části facts & DATA.

Měřicí, oddělovací řadové svorky

selos



EN 60 947-7-1/DIN VDE 0611 T1

UL - Data

CSA - Data

Zastavěná šíře

Schválení

Délka odizolování

WK6 TK/35

slaněný vodič	plný vodič	V	A
0,5 – 6 mm ²	0,5 – 10 mm ²	400 V/6 kV/3	32
No. 20-8 AWG		600 V	45
No. 20-8 AWG		300 V	45
8 mm			

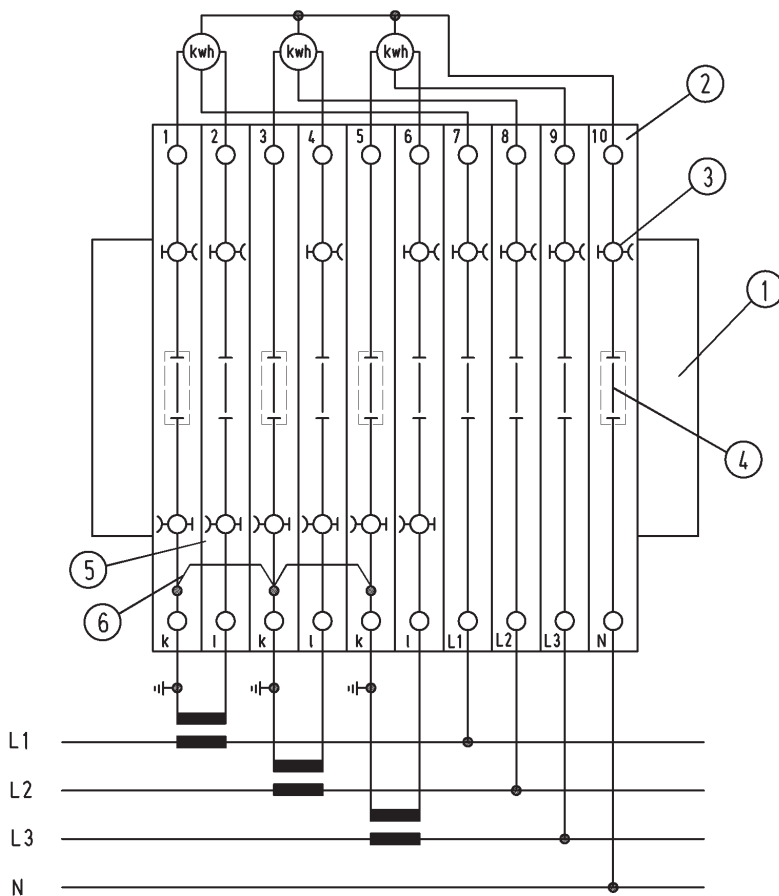


WK6 TK P3/35

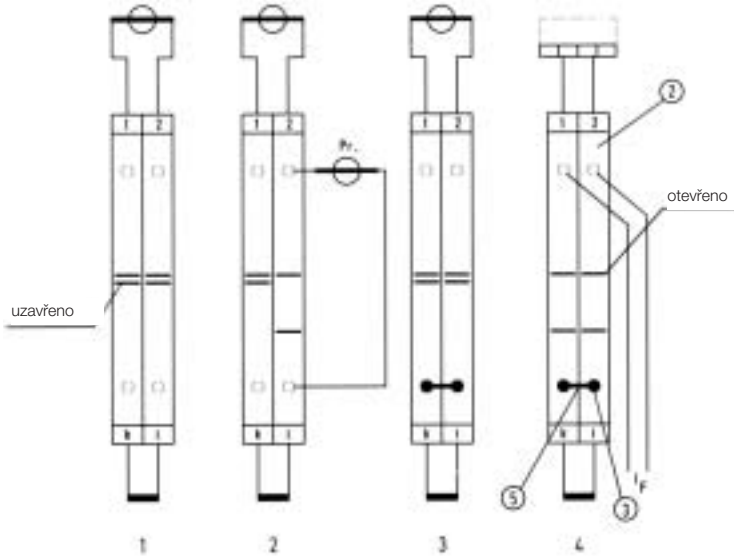
slaněný vodič	plný vodič	V	A
0,5 – 6 mm ²	0,5 – 10 mm ²	400 V/6 kV/3	32
No. 20-8 AWG		600 V	45
No. 20-8 AWG		300 V	45
8 mm			



Měřicí oddělovací svorka		Typ	Obj. č.	Bal.	Typ	Obj. č.	Bal.
		WK6 TK/35	56.106.0553.0		WK6 TK P3/35	56.106.0653.0	
Příslušenství							
1. nosná lišta TS 35, výška 7,5 mm	L = 2 m	35 x 27 x 7,5 EN 60715	98.300.0000.0	1	35 x 27 x 7,5 EN 60715	98.300.0000.0	1
nosná lišta TS 35, výška 15 mm	L = 2 m	35 x 24 x 15 EN 60715	98.360.0000.0	1	35 x 24 x 15 EN 60715	98.360.0000.0	1
nosná lišta G 32,	L = 2 m						
2. koncová svorka s U -úchyttem	10 mm široká	WE 1/U	Z5.523.5753.0	100	WE 1/U	Z5.523.5753.0	100
koncová svorka pro TS 35	8 mm široká	9708/2 S 35	Z5.522.8553.0	100	9708/2 S 35	Z5.522.8553.0	100
koncová svorka pro TS 32	7,5 mm široká						
3. spínací kolík		SP WK6 TK	05.563.5453.0		SP WK6 TK	05.563.5453.0	
4. zkratový kolík							
izolovaný	2-pol	IVS WK6 TK-2	Z7.212.2227.0		IVS WK6 TK-2	Z7.212.2227.0	
	3-pol	IVS WK6 TK-3	Z7.212.2327.0		IVS WK6 TK-3	Z7.212.2327.0	
	4-pol	IVS WK6 TK-4	Z7.212.2427.0		IVS WK6 TK-4	Z7.212.2427.0	
5. propojovací můstek se šrouby E-Cu							
izolovaný	2-pol	IVB WK6 TK-2	Z7.212.1227.0		IVB WK6 TK-2	Z7.212.1227.0	
	3-pol	IVB WK6 TK-3	Z7.212.1327.0		IVB WK6 TK-3	Z7.212.1327.0	
	4-pol	IVB WK6 TK-4	Z7.212.1427.0		IVB WK6 TK-4	Z7.212.1427.0	
	5-pol	IVB WK6 TK-5	Z7.212.1527.0		IVB WK6 TK-5	Z7.212.1527.0	
	10-pol	IVB WK6 TK-10	Z7.212.2027.0		IVB WK6 TK-10	Z7.212.2027.0	
6. konektorová zdíčka	barva: šedá	SB 4 GRAU	05.511.2953.0		SB 4 GRAU	05.511.2953.0	
	barva: fialová	SB 4 VIOLETT	05.511.2953.9		SB 4 VIOLETT	05.511.2953.9	
	barva: zelená	SB 4 GRÜN	05.511.2953.7		SB 4 GRÜN	05.511.2953.7	
	barva: žlutá	SB 4 GELB	05.511.2953.8		SB 4 GELB	05.511.2953.8	
další příslušenství viz str. 68–85							
systémy označování viz str. 86–91							



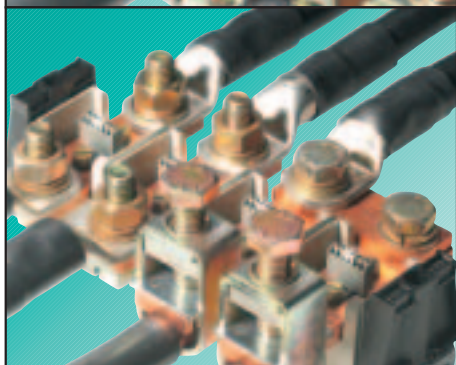
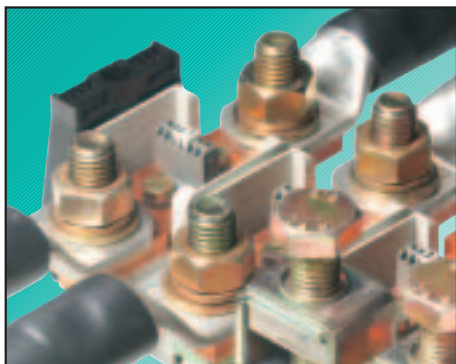
Pos.	Typ	Obj. č.	Bal.
1.	WE 1/4	Z5.523.5753.0	100
2.	WK6 TK/35	56.106.0053.0	
3.	SB 4 GRAU	Z5.523.5753.0	100
4.	SB WK6 TK	05.563.5453.0	
5.	IVS WK6 TK-2	Z7.212.2227.0	
pro společný dodatečný K - bod			
6.	IVB WK6 TK-5	Z7.212.1527.0	



jednoduché proudové zapojení
 1 = normální zapojení 3 = zkrat, měnič
 2 = měření, zkoušení 4 = zapojení relé, zkoušení

selos

POWER LINE



RFK nabízí:

☐ **připojení přitlačným třmenem**

☐ **přitlačný třmen a připojení kabelovým okem**

☐ **připojení kabelovými oky se dvěma druhy zašroubování:**

- nasazení šroubu s matkou
- šrouby se závitem

☐ **Měřitelný průřez:** 95 – 240 mm²

☐ **Připojitelný průřez vodiče:** 70 – 240 mm²

☐ **Materiály:**

- izolační tělo svorky, koncové desky: Polyamid 66/6
- propojovací třmen a spoje: E-Cu
- šrouby, matky, těla svorek: galvanicky pozinkovaná ocel

☐ **Dotyková ochrana**

☐ **Koncové desky/Oddělovací desky** s možností označení

☐ **Propojovací lišty:**

- Propojovací lišty z E-Cu pro spojení 2, 3 nebo 4 svorek

Upozornění při montáži:

Při nasazování svorkových šroubů se doporučuje vyhnout se ohnutí nosné lišty a uchycení svorky. Závit k uchycení svorky typu RFK 1/...PA dovoluje pevné uchycení svorky na nosnou lištu. K dispozici je děrovaná nosná lišta.

výhody použití:

- odizolovaný vodič můžeme bez přípravy zapojit
- bezpečnost šroubové připojení díky zaoblenému tělu svorky

- připojení vodiče pomocí kabelových ok
- bezpečnost připojení díky oddělovacím krytkám

- díky jeho velice dobrým elektrickým, chemickým a mechanickým vlastnostem
- malý přechodový odpor

- Pro bezpečnější dotykovou ochranu po připojení, je možné použít zakrytování. Kryty nasadíme dodatečně bez dělení a bez demontáže.

- S oddělovacími deskami je možné optické a s možností označení elektrické oddělení. Oddělovací desky mohou být popsány označovacím systémem Wieland Standard.

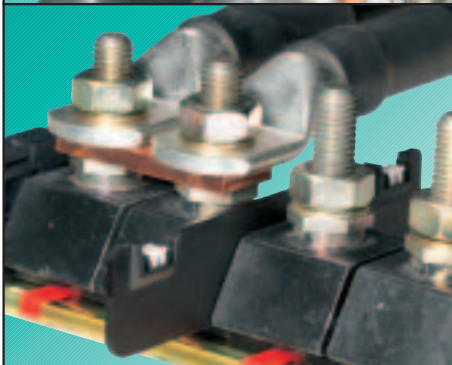
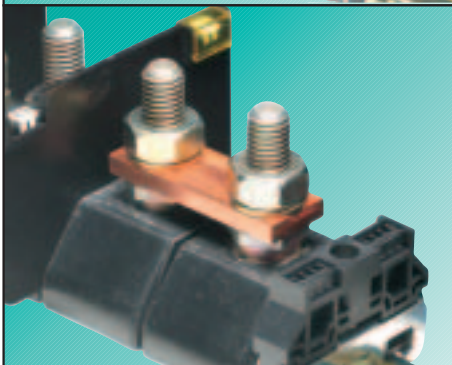
- RFK svorky mohou být spojeny propojovací lištou

Otvor se závitem na třmenu svorky umožňuje pevně připevnit lištu E-Cu ke svorce. Propojovací lištu můžeme děrovat na místě dle potřeby a nebo použít předvrtanou.

Pozor:

- Dodržovat předepsanou délku vodiče 27 mm!

selos



BK nabízí:

- kolíkové připojení**
- moment připojení je do 10 Nm**
Připojitelný průřez vodiče je podle DIN 46234 od 2,5 mm² do 240 mm²

Materiály:

- izolační tělo svorky: tvrzený epoxid
- kolíky, matky, pera, držáky: galvanicky pozinkovaná ocel
- propojovací lišty z E-Cu
- označovací štítky, označovací desky: Polyamid

Koncové desky/Oddělovací desky

Překrytí popisného pole

Propojovací lišty:

Propojovací lišty z E-Cu pro spojení 2, 3 nebo 4 svorky

Oddělovací deska

Oddělovací deska na nosné DIN liště

DQS - Certifikace pro všechny výrobní obory

- standard kvality podle DIN ISO 9001
- ve vývoji, výrobě i montáži
- nepřetržité dodržování kvality díky pravidelné vnitřní a vnější kontrole

certifikace v dalších zemích:

- BSI-Zertifikat, Velká Británie
- SQS-Zertifikat, Švýcarsko
- Aib-Vincotte-Zertifikat, Belgie
- ÖQS-Zertifikat, Rakousko

výhody použití:

- přehlednost připojení
- vysoká kontaktní síla, bezpečnost připojení

→ teplota tání 150 °C

→ matky, držáky, pera, samostatně dodávány s možností označení

→ S oddělovacími deskami je možné optické a elektrické odpojení. Oddělovací desky mohou být popsány označovacím systémem Wieland Standard.

→ Při popisu na jednotlivých štítcích mohou být popisná pole překryta proti znečištění.

→ svorky mohou být spojeny propojovací lištou

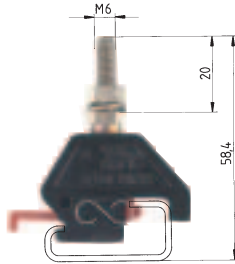
→ Oddělovací deska pevně sedí na nosné liště a zamezuje spojení sousedních svorek při velké šíři kabelových ok a pro větší možnost utahovacího momentu

S naším wieplan softwarem mohou být nastaveny lišty svorek (strana 10/11 hl. katalogu).

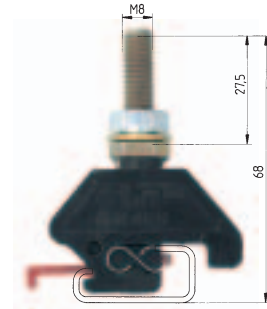
Podrobný popis technických dat, normativních požadavků a použití naleznete v části facts & DATA.

Svorky pro zakončení vodičů kabelovými oky na liště TS 32

selos POWER LINE



Průřez připojení je dán průřezem kabelového oka = max 6,5 mm
a šířkou kabelového oka = 15 mm



Průřez připojení je dán průřezem kabelového oka = max 8,4 mm
a šířkou kabelového oka = 25 mm

DIN VDE 0110

UL - Data

CSA - Data

Zastavěná šíře

Schválení

Délka odizolování

BK M 6/32

1500 V~

1800 V ...

V

Gr. C

A

115

2 AWG

18 mm



BK M 8/32

1500 V~

1800 V ...

V

Gr. C

A

200

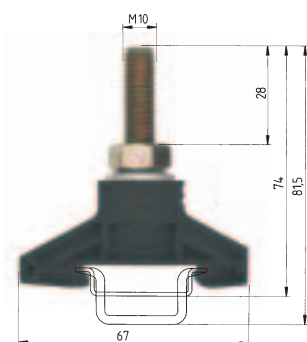
000 AWG

26 mm



	Typ	Obj. č.	Bal.	Typ	Obj. č.	Bal.
svorka pro zakončení kabel. okem	BK M 6/32	32.630.0042.0	50	BK M 8/32	32.640.0042.0	50
Příslušenství:						
1. nosná lišta TS 35, výška 7,5 mm	L = 2 m					
nosná lišta TS 35, výška 15 mm	L = 2 m					
nosná lišta G 32,	L = 2 m	9006 EN 60715 G-32	98.190.0000.0 1	9006 EN 60715 G-32	98.190.0000.0 1	
2. koncová svorka s U-úchytem	10 mm široká	WE 1/U	Z5.523.5753.0 100	WE 1/U	Z5.523.5753.0 100	
koncová svorka pro TS 35	8 mm široká					
koncová svorka pro TS 32	7,5 mm široká	9708	Z5.522.7053.0 100	9708	Z5.522.7053.0 100	
3. koncová deska s možností popisu			07.340.4153.0 50		07.340.4153.0 50	
				nebo	07.340.4353.0 *) 50	
4. přepážka s možností popisu			07.340.1153.0 50		07.340.1153.0 50	
				nebo	07.340.1353.0 *) 50	
5. propojovací pásovina E-Cu pro ploché svorky						
	pro 2 svorky					
	pro 3 svorky					
	pro 4 svorky					
6. oddělovací krytka s možností popisu	barva žlutá		04.326.0056.0 100		04.326.0056.0 100	
7. popisovací stítek			07.340.2153.0 50		07.340.2153.0 50	
				nebo	07.340.2353.0 *) 50	
				*) při volbě přepážky zohledněte zkratovou odolnost		
systémy označování viz str. 86–91						

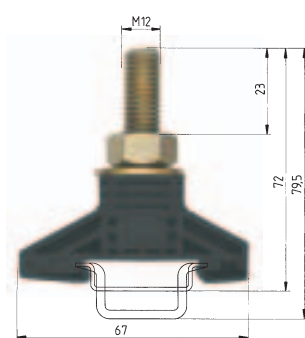
selos



BK M 10/35

V A
250 V/4 kV/6¹⁾

35,6 mm



BK M 12/35

V A
250 V/4 kV/6¹⁾

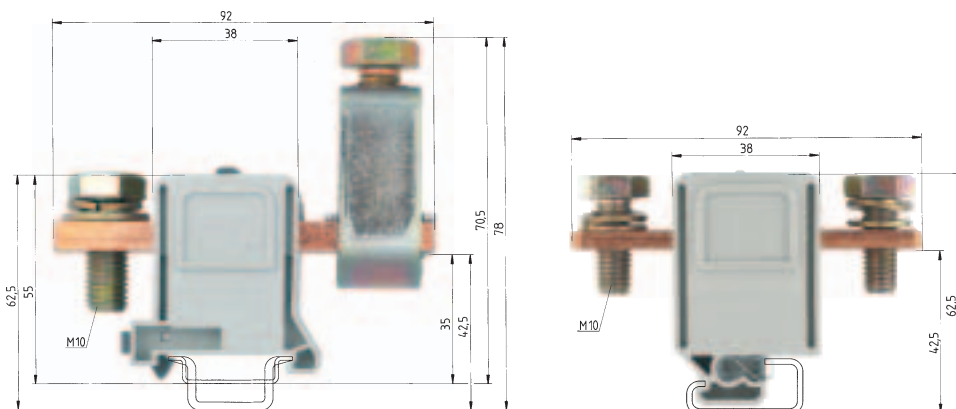
35,6 mm

¹⁾ bez přepážky
s přepážkou TWBK jmen. napětí 800 V/8 kV/3

Typ	Obj. č.	Bal.	Typ	Obj. č.	Bal.
BK M 10/35	32.550.0053.0		BK M 12/35	32.560.0053.0	
35 x 27 x 7,5 EN 60715	98.300.0000.0	1	35 x 27 x 7,5 EN 60715	98.300.0000.0	1
35 x 24 x 15 EN 60715	98.360.0000.0	1	35 x 24 x 15 EN 60715	98.360.0000.0	1
WE 1/U	Z5.523.5753.0	100	WE 1/U	Z5.523.5753.0	100
9708/2 S 35	Z5.522.8553.0	100	9708/2 S 35	Z5.522.8553.0	100
TW BK M 10-12/35	07.340.3753.0		TW BK M 10-12/35	07.340.3753.0	
VB BK M 10/35-2	07.205.8227.0		VB BK M 10/35-2	07.205.9227.0	
VB BK M 10/35-3	07.205.8327.0		VB BK M 10/35-3	07.205.9327.0	

Řadové svorky do 240 mm²

selos POWER LINE



DIN VDE 0611 Teil 1/EN 60947-7-1

UL - Data

CSA - Data

Zastavěná šíře

Schválení

Délka odizolování

RFK 1/95... S35

slaněný vodič

16 - 95 mm²

6-3/0 AWG

6-3/0 AWG

32 mm



V

1000 V

600 V

600 V

A

250

200

200

27 mm

RFK 1/95... PA

slaněný vodič

16 - 95 mm²

6-3/0 AWG

6-3/0 AWG

32 mm



V

1000 V

600 V

600 V

27 mm

A

250

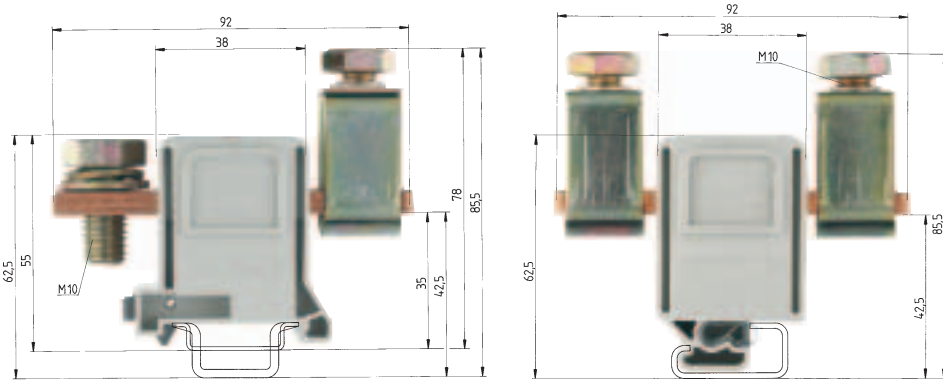
200

200

27 mm

provedení		Typ	Obj. č.	Bal.	Typ	Obj. č.	Bal.
barva: šedá	F	RFK 1/95 F S 35	56.395.0055.0	10	RFK 1/95 F PA	59.195.0055.0	10
barva: šedá	K	RFK 1/95 K S 35	56.395.0155.0	10	RFK 1/95 K PA	59.195.0155.0	10
barva: šedá	FK	RFK 1/95 FK S 35	56.395.0255.0	10	RFK 1/95 FK PA	59.195.0255.0	10
barva: šedá	FM	RFK 1/95 FM S 35	56.395.1055.0	10	RFK 1/95 FM PA	59.195.1055.0	10
barva: šedá	FMK	RFK 1/95 FMK S 35	56.395.1255.0	10	RFK 1/95 FMK PA	59.195.1255.0	10
Příslušenství:							
1. nosná lišta TS 35, výška 7,5 mm	L = 2 m	35 x 27 x 7,5 EN 60715	98.300.0000.0	1			
nosná lišta TS 35, výška 15 mm	L = 2 m	35 x 24 x 15 EN 60715	98.360.0000.0	1			
nosná lišta G 32,	L = 2 m				9006 EN 60715 G-32	98.190.0000.0	1
2. konc. svorka s U-úchytem	10 mm široká	WE 2/U	Z5.523.5653.0	100	WE 2/U	Z5.523.5653.0	100
konc. svorka pro TS 35	8 mm široká	9708/2 S35	Z5.522.8553.0	100	9708/2 S35	Z5.522.8553.0	100
konc. svorka pro TS 32 se šroubem	7,5 mm široká	9708	Z5.522.7053.0	100	9708	Z5.522.7053.0	100
3. kryt pro RFK 1/...	barva: žlutá		Z7.409.5753.0	10		Z7.409.5853.0	10
4. přepážk./koncová deska PA 6.6	2,8 mm silná	TE/RFK 1/95	07.340.0353.0	50	TE/RFK 1/95	07.340.0353.0	50
5. šrouby pro připevnění na nosnou lištu					AM 5 x 12 DIN 933	06.065.0021.0	100
6. propojovací pásovina E - Cu pro ploché svorky							
	pro 2 svorky	VB RFK 1/95/2/32	07.205.1227.0	20	VB RFK 1/95/2/32	07.205.1227.0	20
	pro 3 svorky	VB RFK 1/95/3/32	07.205.1327.0	10	VB RFK 1/95/3/32	07.205.1327.0	10
	pro 4 svorky	VB RFK 1/95/4/32	07.205.1427.0	10	VB RFK 1/95/4/32	07.205.1427.0	10
systémy označování viz str. 86-91							

selos



RFK 1/150... S35

slaněný vodič	V	A
70-240 mm ² 70-240 mm ²	1000 V	335
0 AWG - 300 MCM	600 V	275
0 AWG - 300 MCM	600 V	300
32 mm		27 mm



RFK 1/150... PA

slaněný vodič	V	A
70-240 mm ² 70-240 mm ²	1000 V	335
0 AWG - 300 MCM	600 V	275
0 AWG - 300 MCM	600 V	300
32 mm		27 mm

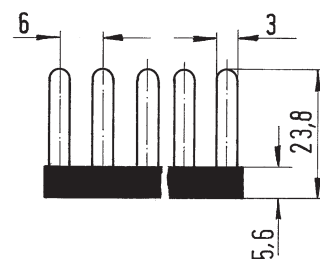
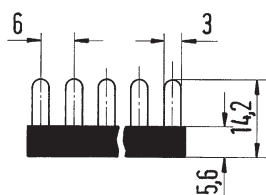
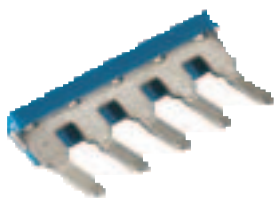
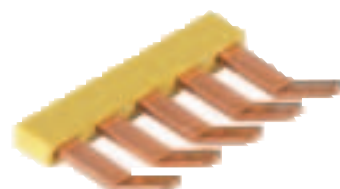


mm ²	Typ	a x b	M I	M II	H	L	F	E
95	F, K, FK, FM, FMK	5 x 18	M 10	M 8	78	180	92	46
150	K, FK, FMK	6 x 26	M 12	M 10	85,5	200	92	46

Typ	Obj. č.	Bal.	Typ	Obj. č.	Bal.	Provedení
RFK 1/150 K S35	56.397.0155.0		RFK 1/150 K PA	59.197.0155.0	10	F
RFK 1/150 FK S35	56.397.0255.0		RFK 1/150 FK PA	59.197.0255.0	10	K
RFK 1/150 FMK S35	56.397.1255.0		RFK 1/150 FMK PA	59.197.1255.0	10	FK
35 x 27 x 7,5 EN 60715	98.300.0000.0	1	9006 EN 60715 G-32	98.190.0000.0	1	FM
35 x 24 x 15 EN 60715	98.360.0000.0	1	WE 2/U	Z5.523.5653.0	100	FMK
WE 2/U	Z5.523.5653.0	100	WE 2/U	Z5.523.5653.0	100	
9708/2 S35	Z5.522.8553.0	100	9708/2 S 35	Z5.522.8553.0	100	
9708	Z5.522.7053.0	100	9708	Z5.522.7053.0	100	
	Z7.409.5853.0	10		Z7.409.5853.0	10	
TE/RFK 1/150 - 240 PA	07.340.1053.0	50	TE/RFK 1/150 - 240 PA	07.340.1053.0	50	
			AM 5 x 12 DIN 933	06.065.0021.0	100	
VB RFK 1/185/2	07.201.4227.0	10	VB RFK 1/185/2	07.201.4227.0	10	
VB RFK 1/185/3	07.201.4327.0	10	VB RFK 1/185/3	07.201.4327.0	10	
VB RFK 1/185/4	07.201.4427.0	10	VB RFK 1/185/4	07.201.4427.0	10	

Příslušenství k řadovým svorkám

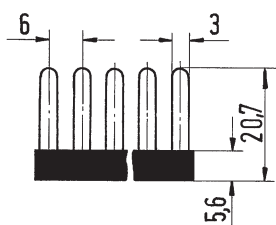
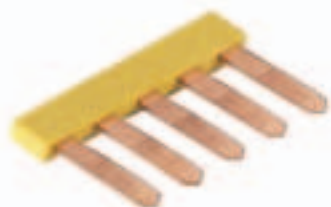
selos



Izolované propojovací hřebeny

Typ	Obj. č.	Bal.	Typ	Obj. č.	Bal.	Typ	Obj. č.	Bal.
pro typy svorek			WK 4 E/U			WK 4 E/U		
			1 mm silný			1 mm silný, vyhnutý		
WK 2,5-4 KI/U			2-pol IVB WK 4 E-2	Z7.255.2227.0	10	2-pol IVBS WK 4 E-2	Z7.256.4227.0	10
WK 2,5-4 KI/U-NGN			3-pol IVB WK 4 E-3	Z7.255.2327.0	10	3-pol IVBS WK 4 E-3	Z7.256.4327.0	10
WK 2,5-4 KI/U-PGN			4-pol IVB WK 4 E-4	Z7.255.2427.0	10	4-pol IVBS WK 4 E-4	Z7.256.4427.0	10
WK 2,5-4 KI SL			5-pol IVB WK 4 E-5	Z7.255.2527.0	10	5-pol IVBS WK 4 E-5	Z7.256.4527.0	10
WK 2,5-4 KI SL-NGN			6-pol IVB WK 4 E-6	Z7.255.2627.0	10	6-pol IVBS WK 4 E-6	Z7.256.4627.0	10
WK 2,5-4 KI SL-PGN			7-pol IVB WK 4 E-7	Z7.255.2727.0	10	7-pol IVBS WK 4 E-7	Z7.256.4727.0	10
WK 2,5-3 D/U			8-pol IVB WK 4 E-8	Z7.255.2827.0	10	8-pol IVBS WK 4 E-8	Z7.256.4827.0	10
WK 2,5-3 D/U-NGN			9-pol IVB WK 4 E-9	Z7.255.2927.0	10	9-pol IVBS WK 4 E-9	Z7.256.4927.0	10
WK 2,5-3 D/U-PGN			10-pol IVB WK 4 E-10	Z7.255.3027.0	10	10-pol IVBS WK 4 E-10	Z7.256.5027.0	10
WK 2,5-3 D SL			11-pol IVB WK 4 E-11	Z7.255.3127.0	10	11-pol IVBS WK 4 E-11	Z7.256.5127.0	10
WK 2,5-3 D SL-NGN			12-pol IVB WK 4 E-12	Z7.255.3227.0	10	12-pol IVBS WK 4 E-12	Z7.256.5227.0	10
WK 2,5-3 D SL-PGN								
0,8 mm síla, vyhnutý			jen pro svorky ležící dole			jen pro svorky ležící dole		
2-pol IVB WK 2,5-K-2 červený	Z7.267.0227.5	10						
3-pol IVB WK 2,5-K-3 červený	Z7.267.0327.5	10						
4-pol IVB WK 2,5-K-4 červený	Z7.267.0427.5	10						
5-pol IVB WK 2,5-K-5 červený	Z7.267.0527.5	10						
6-pol IVB WK 2,5-K-6 červený	Z7.267.0627.5	10						
7-pol IVB WK 2,5-K-7 červený	Z7.267.0727.5	10						
8-pol IVB WK 2,5-K-8 červený	Z7.267.0827.5	10						
9-pol IVB WK 2,5-K-9 červený	Z7.267.0927.5	10						
10-pol IVB WK 2,5-K-10 červený	Z7.267.1027.5	10						
11-pol IVB WK 2,5-K-11 červený	Z7.267.1127.5	10						
12-pol IVB WK 2,5-K-12 červený	Z7.267.1227.5	10						
70-pol IVB WK 2,5-K M-70 červený	Z7.267.0027.5	10						
0,8 mm síla, vyhnutý								
2-pol IVB WK 2,5-K-2 modrý	Z7.267.0227.6	10						
3-pol IVB WK 2,5-K-3 modrý	Z7.267.0327.6	10						
4-pol IVB WK 2,5-K-4 modrý	Z7.267.0427.6	10						
5-pol IVB WK 2,5-K-5 modrý	Z7.267.0527.6	10						
6-pol IVB WK 2,5-K-6 modrý	Z7.267.0627.6	10						
7-pol IVB WK 2,5-K-7 modrý	Z7.267.0727.6	10						
8-pol IVB WK 2,5-K-8 modrý	Z7.267.0827.6	10						
9-pol IVB WK 2,5-K-9 modrý	Z7.267.0927.6	10						
10-pol IVB WK 2,5-K-10 modrý	Z7.267.1027.6	10						
11-pol IVB WK 2,5-K-11 modrý	Z7.267.1127.6	10						
12-pol IVB WK 2,5-K-12 modrý	Z7.267.1227.6	10						
70-pol IVB WK 2,5-K M-70 modrý	Z7.267.0027.6	10						

selos



Příčná spojka

Typ	Obj. č.	Bal.	Typ	Obj. č.	Bal.
WK 4 TKG/U			pro svorky typu		
WK 4 TKM/U					
WK 4/U			WK 2,5/U	Z7.269.4023.0	50
WK 4 TKS D/U			WK 4/U	Z7.269.4123.0	50
WK 4 TKG-TRST/U					
0,5 mm síla					
2-pol IVB 0,5 WK 4..-2	Z7.255.0227.0	10			
3-pol IVB 0,5 WK 4..-3	Z7.255.0327.0	10	WK 6/U	Z7.269.4223.0	50
4-pol IVB 0,5 WK 4..-4	Z7.255.0427.0	10			
5-pol IVB 0,5 WK 4..-5	Z7.255.0527.0	10			
6-pol IVB 0,5 WK 4..-6	Z7.255.0627.0	10	WK 4 E/..	Z7.269.2923.0	50
7-pol IVB 0,5 WK 4..-7	Z7.255.0727.0	10			
8-pol IVB 0,5 WK 4..-8	Z7.255.0827.0	10			
9-pol IVB 0,5 WK 4..-9	Z7.255.0927.0	10	WKM 2,5	Z7.269.3623.0	50
10-pol IVB 0,5 WK 4..-10	Z7.255.1027.0	10			
11-pol IVB 0,5 WK 4..-11	Z7.255.1127.0	10			
12-pol IVB 0,5 WK 4..-12	Z7.255.1227.0	10			
1 mm síla			WKM 4	Z7.269.0623.0	50
2-pol IVB 1 WK 4..-2	Z7.255.4227.0	10			
3-pol IVB 1 WK 4..-3	Z7.255.4327.0	10	při použití příčné spojky redukuje napětí na 380 V		
4-pol IVB 1 WK 4..-4	Z7.255.4427.0	10			
5-pol IVB 1 WK 4..-5	Z7.255.4527.0	10	šroubkový nástavec: poniklovaná mosaz		
6-pol IVB 1 WK 4..-6	Z7.255.4627.0	10	odpojitelná podložka: poniklovaná mosaz		
7-pol IVB 1 WK 4..-7	Z7.255.4727.0	10	šroub: poniklovaná ocel		
8-pol IVB 1 WK 4..-8	Z7.255.4827.0	10			
9-pol IVB 1 WK 4..-9	Z7.255.4927.0	10			
10-pol IVB 1 WK 4..-10	Z7.255.5027.0	10			
11-pol IVB 1 WK 4..-11	Z7.255.5127.0	10			
12-pol IVB 1 WK 4..-12	Z7.255.5227.0	10			

Příslušenství k řadovým svorkám

selos



Izolované propojovací můstky

Typ	Obj. č.	Bal.	Typ	Obj. č.	Bal.	Typ	Obj. č.	Bal.
pro svorky typu			WK 4 TKG/U	velikost rastru 6 mm šrouby M3		WK 4 E/U	velikost rastru 6 mm šrouby M3	
WK 2,5 U	velikost rastru 5 mm srouby M2,5		WK 4 TKM/U			WK 4		
WK 2,5-4 KOI/U			WK 4/U			2-pol IVB WK 4E/U-2	Z7.271.2227.0	10
WK 2,5 U/8113 S/H			WK 4 TKS D/U			3-pol IVB WK 4E/U-3	Z7.271.2327.0	10
2-pol IVB WK 2,5-2	Z7.280.2227.0	10	WK 4 TKG-TRST/U			4-pol IVB WK 4E/U-4	Z7.271.2427.0	10
3-pol IVB WK 2,5-3	Z7.280.2327.0	10	12-pol IVB WKI 4-12	Z7.271.5227.0	10	5-pol IVB WK 4E/U-5	Z7.271.2527.0	10
4-pol IVB WK 2,5-4	Z7.280.2427.0	10				6-pol IVB WK 4E/U-6	Z7.271.2627.0	10
5-pol IVB WK 2,5-5	Z7.280.2527.0	10	WK 4/U	velikost rastru 6 mm šrouby M3		7-pol IVB WK 4E/U-7	Z7.271.2727.0	10
6-pol IVB WK 2,5-6	Z7.280.2627.0	10	WK 4 TKS D/U			8-pol IVB WK 4E/U-8	Z7.271.2827.0	10
7-pol IVB WK 2,5-7	Z7.280.2727.0	10	WK 4 3 S 1 K/U			9-pol IVB WK 4E/U-9	Z7.271.2927.0	10
8-pol IVB WK 2,5-8	Z7.280.2827.0	10	WK 4 3-6 S 1 K/U			10-pol IVB WK 4E/U-10	Z7.271.3027.0	10
9-pol IVB WK 2,5-9	Z7.280.2927.0	10	WK 4 5 S 2,8 1 K/U			11-pol IVB WK 4E/U-11	Z7.271.3127.0	10
10-pol IVB WK 2,5-10	Z7.280.3027.0	10	WK 4 3 S 1 K/W/U			12-pol IVB WK 4E/U-12	Z7.271.3227.0	10
11-pol IVB WK 2,5-11	Z7.280.3127.0	10	WK 4 3-6 S 1 K/W/U					
12-pol IVB WK 2,5-12	Z7.280.3227.0	10	WK 4/U F1			WK 4/D 1/2 U	velikost rastru 6 mm šrouby M3	
			WK 4/U F2			WK 4/D 2/2 U		
WK 2,5-3 D/U	velikost rastru 6 mm srouby M2,5		2-pol IVB WK 4-2	Z7.281.1227.0	10	2-pol IVB WK 4/D..-2	Z7.281.7227.0	10
WK 2,5-3 D SL			3-pol IVB WK 4-3	Z7.281.1327.0	10	3-pol IVB WK 4/D..-3	Z7.281.7327.0	10
2-pol IVB WK 2,5-3 D-2	Z7.270.0227.0	10	4-pol IVB WK 4-4	Z7.281.1427.0	10	4-pol IVB WK 4/D..-4	Z7.281.7427.0	10
3-pol IVB WK 2,5-3 D-3	Z7.270.0327.0	10	5-pol IVB WK 4-5	Z7.281.1527.0	10	5-pol IVB WK 4/D..-5	Z7.281.7527.0	10
4-pol IVB WK 2,5-3 D-4	Z7.270.0427.0	10	6-pol IVB WK 4-6	Z7.281.1627.0	10	6-pol IVB WK 4/D..-6	Z7.281.7627.0	10
5-pol IVB WK 2,5-3 D-5	Z7.270.0527.0	10	7-pol IVB WK 4-7	Z7.281.1727.0	10	7-pol IVB WK 4/D..-7	Z7.281.7727.0	10
6-pol IVB WK 2,5-3 D-6	Z7.270.0627.0	10	8-pol IVB WK 4-8	Z7.281.1827.0	10	8-pol IVB WK 4/D..-8	Z7.281.7827.0	10
7-pol IVB WK 2,5-3 D-7	Z7.270.0727.0	10	9-pol IVB WK 4-9	Z7.281.1927.0	10	9-pol IVB WK 4/D..-9	Z7.281.7927.0	10
8-pol IVB WK 2,5-3 D-8	Z7.270.0827.0	10	10-pol IVB WK 4-10	Z7.281.2027.0	10	10-pol IVB WK 4/D..-10	Z7.281.8027.0	10
9-pol IVB WK 2,5-3 D-9	Z7.270.0927.0	10	11-pol IVB WK 4-11	Z7.281.2127.0	10	11-pol IVB WK 4/D..-11	Z7.281.8127.0	10
10-pol IVB WK 2,5-3 D-10	Z7.270.1027.0	10	12-pol IVB WK 4-12	Z7.281.2227.0	10	12-pol IVB WK 4/D..-12	Z7.281.8227.0	10
11-pol IVB WK 2,5-3 D-11	Z7.270.1127.0	10						
12-pol IVB WK 2,5-3 D-12	Z7.270.1227.0	10				WK 4/DEU	velikost rastru 6 mm šrouby M3	
70-pol IVB WK 2,5-3 D M-70	Z7.270.0027.0	10				2-pol IVB WK 4/DEU-2	Z7.271.0227.0	10
						3-pol IVB WK 4/DEU-3	Z7.271.0327.0	10
						4-pol IVB WK 4/DEU-4	Z7.271.0427.0	10
						5-pol IVB WK 4/DEU-5	Z7.271.0527.0	10
						6-pol IVB WK 4/DEU-6	Z7.271.0627.0	10
						7-pol IVB WK 4/DEU-7	Z7.271.0727.0	10
						8-pol IVB WK 4/DEU-8	Z7.271.0827.0	10
						9-pol IVB WK 4/DEU-9	Z7.271.0927.0	10
						10-pol IVB WK 4/DEU-10	Z7.271.1027.0	10
						11-pol IVB WK 4/DEU-11	Z7.271.1127.0	10
						12-pol IVB WK 4/DEU-12	Z7.271.1227.0	10

selos

Typ	Obj. č.	Bal.	Typ	Obj. č.	Bal.
WK 6/U	velikost rastru 8 mm šrouby M3		WKN 16/U	velikost rastru 12 mm šrouby M4	
2-pol IVB WK 6-2	Z7.282.2227.0	10	2-pol IVB WKN 16-2	Z7.284.2227.0	10
3-pol IVB WK 6-3	Z7.282.2327.0	10	3-pol IVB WKN 16-3	Z7.284.2327.0	10
4-pol IVB WK 6-4	Z7.282.2427.0	10	4-pol IVB WKN 16-4	Z7.284.2427.0	10
5-pol IVB WK 6-5	Z7.282.2527.0	10	5-pol IVB WKN 16-5	Z7.284.2527.0	10
6-pol IVB WK 6-6	Z7.282.2627.0	10	6-pol IVB WKN 16-6	Z7.284.2627.0	10
7-pol IVB WK 6-7	Z7.282.2727.0	10	7-pol IVB WKN 16-7	Z7.284.2727.0	10
8-pol IVB WK 6-8	Z7.282.2827.0	10	8-pol IVB WKN 16-8	Z7.284.2827.0	10
9-pol IVB WK 6-9	Z7.282.2927.0	10	9-pol IVB WKN 16-9	Z7.284.2927.0	10
10-pol IVB WK 6-10	Z7.282.3027.0	10	10-pol IVB WKN 16-10	Z7.284.3027.0	10
11-pol IVB WK 6-11	Z7.282.3127.0	10	11-pol IVB WKN 16-11	Z7.284.3127.0	10
12-pol IVB WK 6-12	Z7.282.3227.0	10	12-pol IVB WKN 16-12	Z7.284.3227.0	10
			30-pol IVB WKN 16 M-30	Z7.284.2027.0	10
WKN 10/U	velikost rastru 10 mm šrouby M3,5		WKN 35/U	velikost rastru 16 mm šrouby M5	
2-pol IVB WKN 10-2	Z7.283.2227.0	10	2-pol IVB WKN 35-2	Z7.285.2227.0	5
3-pol IVB WKN 10-3	Z7.283.2327.0	10	3-pol IVB WKN 35-3	Z7.285.2327.0	5
4-pol IVB WKN 10-4	Z7.283.2427.0	10	4-pol IVB WKN 35-4	Z7.285.2427.0	5
5-pol IVB WKN 10-5	Z7.283.2527.0	10	5-pol IVB WKN 35-5	Z7.285.2527.0	5
6-pol IVB WKN 10-6	Z7.283.2627.0	10	6-pol IVB WKN 35-6	Z7.285.2627.0	5
7-pol IVB WKN 10-7	Z7.283.2727.0	10	7-pol IVB WKN 35-7	Z7.285.2727.0	5
8-pol IVB WKN 10-8	Z7.283.2827.0	10	8-pol IVB WKN 35-8	Z7.285.2827.0	5
9-pol IVB WKN 10-9	Z7.283.2927.0	10	9-pol IVB WKN 35-9	Z7.285.2927.0	5
10-pol IVB WKN 10-10	Z7.283.3027.0	10	10-pol IVB WKN 35-10	Z7.285.3027.0	5
11-pol IVB WKN 10-11	Z7.283.3127.0	10	11-pol IVB WKN 35-11	Z7.285.3127.0	5
12-pol IVB WKN 10-12	Z7.283.3227.0	10	12-pol IVB WKN 35-12	Z7.285.3227.0	5
			20-pol IVB WKN 35 M-20	Z7.285.2027.0	10

Příslušenství k řadovým svorkám

selos



Propojovací můstky neizolované

Typ	Obj. č.	Bal.	Typ	Obj. č.	Bal.	Typ	Obj. č.	Bal.
pro svorky typu			WK 4/U	velikost rastru 6 mm šrouby M3		WK 4/3-6 SKO	velikost rastru 6 mm šrouby M3	
WK 2,5/U	velikost rastru 5 mm šrouby M2,5		WK 4TKS D/U			2-pol 2072/2	Z7.220.0227.0	50
WK 2,5 - 4 KOI/U			WK 4 3 S 1 K/U			3-pol 2072/3	Z7.220.0327.0	50
WK 2,5 U/8113 S/H			WK 4 3-6 S 1 K/U			4-pol 2072/4	Z7.220.0427.0	50
WKN 2,5 E/U			WK 4 5 S 2,8 1 K/U			5-pol 2072/5	Z7.220.0527.0	50
2-pol VB WK 2,5-2	Z7.280.0227.0	10	WK 4 3 S 1 K/IW/U			6-pol 2072/6	Z7.220.0627.0	50
3-pol VB WK 2,5-3	Z7.280.0327.0	10	WK 4 3-6 S 1 K/IW/U			70-pol 2072/M	Z7.210.1027.0	10
4-pol VB WK 2,5-4	Z7.280.0427.0	10	WK 4/U F1					
5-pol VB WK 2,5-5	Z7.280.0527.0	10	WK 4/U F2			WK/5 S/U	velikost rastru 6 mm šrouby M3	
6-pol VB WK 2,5-6	Z7.280.0627.0	10	2-pol VB WK 4-2	Z7.281.0227.0	10	WK/5-10 S/U		
80-pol VB WK 2,5 M-80	Z7.280.0027.0	10	3-pol VB WK 4-3	Z7.281.0327.0	10	WK/3-6 S/U		
			4-pol VB WK 4-4	Z7.281.0427.0	10	WK/4 S/U		
WKM 2,5/15	velikost rastru 5 mm šrouby M2,5		5-pol VB WK 4-5	Z7.281.0527.0	10	WK/4-8 S/U		
WKM 2,5 F1/15			6-pol VB WK 4-6	Z7.281.0627.0	10	2-pol 9703/6-2	Z7.211.0227.0	50
WKM 2,5 F2/15			70-pol VB WK 4 M-70	Z7.281.0027.0	10	3-pol 9703/6-3	Z7.211.0327.0	50
WKM 2,5/2 S 2,8 1 K/15						4-pol 9703/6-4	Z7.211.0427.0	50
WKM 2,5 TP1 O/15			WK 4/D 1/2 U	velikost rastru 6 mm šrouby M3		5-pol 9703/6-5	Z7.211.0527.0	50
WKM 2,5 TP2 O/15			WK 4/D 2/2 U			6-pol 9703/6-6	Z7.211.0627.0	50
2-pol VB WKM 2,5/15-2	Z7.215.4227.0	50	2-pol VB WK 4 D..-2	Z7.281.6227.0	10	70-pol 9703/6 M-70	Z7.211.0027.0	10
3-pol VB WKM 2,5/15-3	Z7.215.4327.0	50	3-pol VB WK 4 D..-3	Z7.281.6327.0	10			
4-pol VB WKM 2,5/15-4	Z7.215.4427.0	50	4-pol VB WK 4 D..-4	Z7.281.6427.0	10			
5-pol VB WKM 2,5/15-5	Z7.215.4527.0	50	5-pol VB WK 4 D..-5	Z7.281.6527.0	10			
6-pol VB WKM 2,5/15-6	Z7.215.4627.0	50	6-pol VB WK 4 D..-6	Z7.281.6627.0	10			
60-pol VB WKM 2,5/15 M-60	Z7.215.4027.0	10	70-pol VB WK 4 D.. M-70	Z7.281.6027.0	10			
WK/3 S/IW/U	velikost rastru 6 mm šrouby M3		WKM 4/15	velikost rastru 6 mm šrouby M3				
WK/3 - 6 S/IW/U			WK 4/D EU					
WK/4 S/IW/U			WK 4 E/U pro svorky ležící nahoře					
WK/4-8 S/IW/U			WK 4 E/U GU ORANŽOVÁ					
2-pol VB WK/...S/IW/U-2	Z7.281.3227.0	10	WK 4 E/U GO					
3-pol VB WK/...S/IW/U-3	Z7.281.3327.0	10	WK 4 E/U G2					
4-pol VB WK/...S/IW/U-4	Z7.281.3427.0	10	WK 4 E/U G1 ORANŽOVÁ					
5-pol VB WK/...S/IW/U-5	Z7.281.3527.0	10	WK 4 E/U G-URL					
6-pol VB WK/...S/IW/U-6	Z7.281.3627.0	10	WK 4 E/U G-ULR					
20-pol VB WK/...S/IW/U-20	Z7.281.3027.0	10	WK 4 E/U VB ČERNÁ					
			2-pol 9215 - 2	Z7.210.3227.0	50			
			3-pol 9215 - 3	Z7.210.3327.0	50			
			4-pol 9215 - 4	Z7.210.3427.0	50			
			5-pol 9215 - 5	Z7.210.3527.0	50			
			6-pol 9215 - 6	Z7.210.3627.0	50			
			70-pol 9215 M-70	Z7.210.3027.0	10			

selos



Typ	Obj. č.	Bal.
WK 6/U	velikost rastru 8 mm šrouby M3,5	
2-pol VB WK 6-2	Z7.282.0227.0	10
3-pol VB WK 6-3	Z7.282.0327.0	10
4-pol VB WK 6-4	Z7.282.0427.0	10
5-pol VB WK 6-5	Z7.282.0527.0	10
6-pol VB WK 6-6	Z7.282.0627.0	10
40-pol VB WK 6 M-40	Z7.282.0027.0	10
WK 10/Si U 5 x 20	velikost rastru 8 mm šrouby M3	
WK 10/Si U 5 x 25		
WK 10/Si U 5 x 30		
WK 10/Si U 6,3 x 32		
WK 10/Si UD		
2-pol VB WK 10/Si-2	Z7.287.0227.0	10
3-pol VB WK 10/Si-3	Z7.287.0327.0	10
4-pol VB WK 10/Si-4	Z7.287.0427.0	10
5-pol VB WK 10/Si-5	Z7.287.0527.0	10
6-pol VB WK 10/Si-6	Z7.287.0627.0	10
30-pol VB WK 10/Si M-30	Z7.287.0027.0	10
WKN 10/U	velikost rastru 10 mm šrouby M3,5	
2-pol VB WKN 10-2	Z7.283.6227.0	10
3-pol VB WKN 10-3	Z7.283.6327.0	10
4-pol VB WKN 10-4	Z7.283.6427.0	10
5-pol VB WKN 10-5	Z7.283.6527.0	10
6-pol VB WKN 10-6	Z7.283.6627.0	10
40-pol VB WKN 10 M-40	Z7.283.6027.0	10
WKN 70/U	velikost rastru 24 mm šrouby M6	
2-pol VB WKN 70-2	Z7.286.3227.0	5
3-pol VB WKN 70-3	Z7.286.3327.0	5
4-pol VB WKN 70-4	Z7.286.3427.0	5
5-pol VB WKN 70-5	Z7.286.3527.0	5
6-pol VB WKN 70-6	Z7.286.3627.0	5
WKN 150/U	velikost rastru 24 mm šrouby M8	
2-pol VB WKN 150-2	Z7.287.1227.0	5
3-pol VB WKN 150-3	Z7.287.1327.0	5

selos



Oddělovací krytka

s možností popisu

Přepážka

s možností popisu

Typ	Obj. č.	Bal.	Typ	Obj. č.	Bal.
pro svorky typu					
WK 2,5/U			pro TS 32 + 35	Z7.311.1753.0	
TS 2,5 GELB	07.311.2053.8	10	pro TS 15	Z7.311.2753.0	10
WK/3...					
WK 4/U					
WK 4/...					
WK 4 3 ...					
WK 4 5 S					
WK 5					
TS 4 GELB	07.311.2153.8	10			
WK 6/U					
TS 6 GELB	07.311.2253.8	10			
WKM 2,5 F...					
TSM 2,5/15	07.311.2853.8	10			
WKM 4/15					
TS 4/15 GELB	07.311.2953.8	10			
oddělovací krytka s víčkem					
WKN 16/U					
TSN AD 16 GELB	07.311.8553.8	10			

Příslušenství k řadovým svorkám

selos



Neizolované propojovací hřebeny

(pro napětí do 50 V)

Typ	Obj. č.	Bal.	Typ	Obj. č.	Bal.	Typ	Obj. č.	Bal.
pro svorky typu			WK 4 E/U			WK 4 TKM/U		
			síla 1 mm			WK 4/U		
9785 U/10 Ω až 50 kΩ			2-pol VB WK 4 E-2	07.255.2227.0	10	WK 4 TKS D/U		
9785 U/10 Ω-SPT až 50 kΩ-SPT			3-pol VB WK 4 E-3	07.255.2327.0	10	WK 4 TKG-TRST/U		
9786 U/12			4-pol VB WK 4 E-4	07.255.2427.0	10	síla 0,5 mm		
9786 U/12 D			5-pol VB WK 4 E-5	07.255.2527.0	10	2-pol VB 0,5 WK 4..-2	07.255.0227.0	50
9786 U/12 D-G1			6-pol VB WK 4 E-6	07.255.2627.0	10	3-pol VB 0,5 WK 4..-3	07.255.0327.0	50
9786 U/12 G 2-4 K			7-pol VB WK 4 E-7	07.255.2727.0	10	4-pol VB 0,5 WK 4..-4	07.255.0427.0	50
9786 U/12 G 2-3 K			8-pol VB WK 4 E-8	07.255.2827.0	10	5-pol VB 0,5 WK 4..-5	07.255.0527.0	10
síla 1 mm			9-pol VB WK 4 E-9	07.255.2927.0	10	6-pol VB 0,5 WK 4..-6	07.255.0627.0	10
2-pol VB 9786-2	07.253.0227.0	50	10-pol VB WK 4 E-10	07.255.3027.0	10	7-pol VB 0,5 WK 4..-7	07.255.0727.0	50
3-pol VB 9786-3	07.253.0327.0	50	11-pol VB WK 4 E-11	07.255.3127.0	10	8-pol VB 0,5 WK 4..-8	07.255.0827.0	10
4-pol VB 9786-4	07.253.0427.0	50	12-pol VB WK 4 E-12	07.255.3227.0	10	9-pol VB 0,5 WK 4..-9	07.255.0927.0	50
			70-pol VB WK 4 EM-70	07.255.2027.0	10	10-pol VB 0,5 WK 4..-10	07.255.1027.0	50
						11-pol VB 0,5 WK 4..-11	07.255.1127.0	50
			Vyhnutý, síla 1 mm			12-pol VB 0,5 WK 4..-12	07.255.1227.0	10
			2-pol VBS WK 4 E-2	07.256.4227.0	10	70-pol VB 0,5 WK 4.. M-70	07.255.0027.0	10
			3-pol VBS WK 4 E-3	07.256.4327.0	10			
			4-pol VBS WK 4 E-4	07.256.4427.0	10	síla 1 mm		
			5-pol VBS WK 4 E-5	07.256.4527.0	10	2-pol VB 1 WK 4..-2	07.255.4227.0	10
			6-pol VBS WK 4 E-6	07.256.4627.0	10	3-pol VB 1 WK 4..-3	07.255.4327.0	10
			7-pol VBS WK 4 E-7	07.256.4727.0	10	4-pol VB 1 WK 4..-4	07.255.4427.0	10
			8-pol VBS WK 4 E-8	07.256.4827.0	10	5-pol VB 1 WK 4..-5	07.255.4527.0	10
			9-pol VBS WK 4 E-9	07.256.4927.0	10	6-pol VB 1 WK 4..-6	07.255.4627.0	10
			10-pol VBS WK 4 E-10	07.256.5027.0	10	7-pol VB 1 WK 4..-7	07.255.4727.0	10
			11-pol VBS WK 4 E-11	07.256.5127.0	10	8-pol VB 1 WK 4..-8	07.255.4827.0	10
			12-pol VBS WK 4 E-12	07.256.5227.0	10	9-pol VB 1 WK 4..-9	07.255.4927.0	10
						10-pol VB 1 WK 4..-10	07.255.5027.0	10
						11-pol VB 1 WK 4..-11	07.255.5127.0	10
						12-pol VB 1 WK 4..-12	07.255.5227.0	10
						70-pol VB 1 WK 4.. M-70	07.255.4027.0	10

Příslušenství k řadovým svorkám

selos



Krytky přes 10 svorek

Krytky přes 10 svorek

s otvorem pro zkušební hrot

Krytky v pásku s výstažným popisem

přes 4 svorky

Typ	Obj. č.	Bal.	Typ	Obj. č.	Bal.	Typ	Obj. č.	Bal.
WK 2,5/U			WK 2,5/U			WK 2,5/U	04.343.4756.8	10
WK 2,5-4 KOI/U...			WK 2,5-4 KO I/4					
AD VB 5/10 E GELB	04.342.0556.8	10	AD VB 5/10 P GELB	04.342.3556.8	10			
						WK 4/U	04.343.4856.8	10
WK 4/U			WK 4					
AD VB 6/10	04.342.0656.8	10	AD VB 6/10 P GELB	04.342.3656.8	10	WK 6/U	04.343.4956.8	10
WK 10/U			WK 4 E/U			WKN 10/U	04.343.5056.8	10
AD VB 10/10 GELB	04.342.1056.8	10	AD VB 6/10 EP GELB	04.342.5656.8	10			
						WKN 16/U	04.343.5156.8	10
WK 4 E/U			WK 6/U					
AD VB 6/10 E GELB	04.342.2656.8	10	AD VB 8/10 P GELB	04.342.3856.8	10	WKN 35/U	04.343.5256.8	10
			WK 10/U			WKN 70/U	04.343.5356.8	10
			AD VB 10/10 P GELB	04.342.4056.8	10			
			WK 5... S/U			WKN 150/U	04.343.5456.8	10
			WK/3 S/..					
			WK/4 S/..					
			WK 4 3..					
			AD VB 6/10 P GELB	04.342.3656.8	10			

Příslušenství k řadovým svorkám

selos



Zkušební hrot kolík se zásuvkou

Zkratovací kolík

Zkušební hrot

Zkušební hrot kolík se zásuvkou				Zkratovací kolík			Zkušební hrot		
				Typ	Obj. č.	Bal.			
Zkušební hrot				Zkratovací kolík			Vestavěný		
WK 2,5				WK 4 TKG-TRST P3/U			do přípojné matrice		
WKN 2,5 E/U				WK 4/TKM.../U			na řadové svorky		
WK 2,5-3 D/U				WK 4 TKS D/U					
WK 4 TKMP 3/U				WK 4/U F1			WK 4 Z1.299.6153.0 10		
WK 4 TKG-TRST P3/U				WK 4/U F2					
WK 4 TKS D/U				9290...			WK 4 E/U Z1.299.9053.0 10		
WK 2,5 U/8113 S/H				Z5.553.9400.0 100					
WK 4/U F1							Bez zajištění proti rozpojení		
WK 4/U F2							v rastru Z1.299.8153.0 10		
WK 4									
WK 4/D1/2 U									
WK 4/D2/2 U									
WK 4/DEU									
WK 4 E.../U									
9290...	ST 2/2,3	Z5.553.2921.0	10						
WK6	ST 2/4	Z5.553.3021.0	10						
Kolík se zásuvkou									
WK 2,5									
WKN 2,5 E/U									
WK 2,5-3 D/U									
WK 2,5-3 D SL									
WK 2,5 U/8113 S/H				05.509.6021.0	10				
WK 4									
WK 4 TKS D/U									
WK 4/U F1									
WK 4/U F2				05.508.8921.0	10				
WK 4/D1/2 U									
WK 4/D2/2 U									
WK 4/DEU									
WK 4 E.../U				05.508.8821.0	10				
							systémy označování viz str. 86–91		

selos



Zkušební konektor

pro řadové svorky WK4

s ochranou proti vytržení

I_{min} = 10 mA

I_{max} = 3,5 A

U_{min} = 10 V

U_{max} = 250 V ~ 300 V...

Zkušební konektor s bezšroubovým ukončením

pro řadu WKF/WKC

PSWKC/F

plný	slaněný	V	A
0,13 - 1,5 mm ²	0,13 - 1,5 mm ²	400 V	2,5

Typ	Obj. č.	Bal.	Typ	Obj. č.	Bal.
1-pol			jednopolový model		
bez kontaktních kolíků	Z1.299.9253.0	10	rastr 5 mm		
			PSWKC/F	Z1.299.9753.0	
1-pol			zaslepený díl pro přemostění		
bez kontaktních kolíků			svorky	01.299.9753.0	
řadový	Z1.299.9453.0	10	koncová deska		
			a mezistěna pro rastr 6 mm		
10-pol bez kontaktních kolíků			ZP/AP PS	07.312.6053.0	10
se zajištěním a ochranou proti vytržení			pro zhotovení 6mm rastru je nutná		
popis 1 - 10			1 mezistěna na modul		
PST 10 WK 4	Z1.299.9553.0	10			
kontakt. kolík	05.549.1200.0	1			
			propojitelný		
			s RM5	Z7.280.6227.0	
			až	Z7.280.7027.0	
			s RM6	Z7.261.1227.0	
			až	Z7.261.2027.0	
			šroubovák		
			neizolovaný	06.502.4000.0	
systemy označování viz str. 86-91					

Popisové systémy pro řadové svorky

selos



wiemarc

wiemarc CD 95.502.0501.0

Popis

wiemarc je program fungující na bázi Windows® (Windows 95/98/ME/NT/XP) určený k uživatelskému popisu štítků pomocí následujícího souřadnicového zapisovače:

– **wieplot** MUT (Mutoh System)
– Roland System.

wiemarc umožňuje rychlé a jednoduché zpracování a přípravu dat. Jednoduchosti napomáhá rovněž možnost funkce vícenásobného, postupného zadávání, popř. import ze souboru, tabulky Excel a nebo textové formáty z programů CAD/CAE. Hotové projekty lze rychle a jednoduše uložit v knihovně pro případné opakované použití či úpravu. **wiemarc** obsahuje také mapu znaků a značek pro využití v průmyslu či elektrovýrobě.

Podmínky provozu:

Pentium II PC nebo kompatibilní, min. 200 MHz a vyšší, 64 MB RAM, CD-ROM, graf. karta a monitor.

wiemarc podporuje prostředí Windows 95®, Windows 98®, Windows 2000®, Windows NT®, Windows ME® a Windows XP® Professional.

wieplot MUT

Popis
S **wiemarc** můžeme na PC zákaznický definovat jednotlivý popis na označovací materiál Wieland Standard. Tento popis provádíme souřadnicovým zapisovačem – ploterem **wieplot** MUT.

Rozlišení: 0,025 mm
Přesnost: +/- 0,1 mm
Síť: 50/60 Hz, 180 – 264 V, 90 – 132 V
automatické přepojení ze 110 V až 230 V
Proud. zatížení: cca. 0,3 A při 220 V
Certifikace: UL-UL478 (REV .4)
CSA-22.2 No. 220 a
VDE EN 60 950
Odrušení: FCC třída B
FCC díl 15 a VDE třída B
Rozměry: 620 mm x 425 mm x 106.5 mm
Hmotnost: 6,4 kg
Rozhraní: RS-232 C a paralelní (Centronics)

Typ	Obj. č.	Bal.
wieplot MUT	95.502.0600.0	
Standardní použití	95.502.0620.0	
pro všechny štítky Wieland		

selos



Příslušenství

	Typ	Obj. č.	Bal.	Typ	Obj. č.	Bal.
Příslušenství Kit se skládá z ink. pera 0,25 mm, ink. patrony, ink. pera 0,3 mm a čistící sady				Štítky v rámu:		
Sada Kit		95.502.0602.0		110 štítků v rámu		
				9075 A/5/10/11	Z4.242.5053.0	
				60 štítků v rámu		
				9705 AL/5/10/6	Z4.242.5153.0	
Ink. pero pro ROLAND a wieplot MUT				110 štítků v rámu		
System:				9705 A/6/10/11	Z4.242.6053.0	
ink. pero 0,18 mm		95.502.0118.0		60 štítků v rámu		
ink. pero 0,25 mm		95.502.0125.0		9705 AL/6/10/6	Z4.242.6153.0	
ink. pero 0,35 mm		95.502.0135.0		84 štítků v rámu		
ink. pero 0,50 mm		95.502.0150.0		9705 A/6.7/12/7	Z4.242.6753.0*	
ink. pero 0,70 mm		95.502.0170.0		36 štítků v rámu		
ink. pero 1,00 mm		95.502.0100.0		9705 AL/6.7/12/7	Z4.242.6853.0*	
				*s vícečetným uchycením		
Stálé pero ploteru				9705 A/8/10/7	Z4.242.8053.0*	
0,30 mm černá		95.502.0230.0				
0,70 mm černá		95.502.0270.0				
Sada stálých per						
obsahuje černé, červené, modré a zelené pero						
Set 0,30 mm		95.502.0234.0				
Set 0,70 mm		95.502.0274.0				
Ruční pera						
ruční pero 0,25 mm		95.502.0425.0				
ruční pero 0,35 mm		95.502.0435.0				
ruční pero 0,50 mm		95.502.0450.0				
ruční pero 0,70 mm		95.502.0470.0				
ink. patrona P1.0 5 x 1 ml		95.502.0199.0				
čistící sada		95.502.0198.0				
čistící pero		95.502.0197.0				
wiemarc						
základní desky k uchycení popisek v rámečku pro						
wiemarc						
pro wieplot MUT a Phoenix CMS-System		95.502.0621.0				
pro Weidmueller M-Print (Mutoh IP 220)		95.502.0622.0				
pro murplastic ACS (Roland DXY1150A) pro rameno v horním uchyc.		95.502.0623.0				
pro Wago System a murplastic ACS ploter s dolním uchyc.		95.502.0624.0				

	9075A/ 5/10/11	9075AL/ 5/10/6	9075A/ 6/10/11	9075AL/ 6/10/6	9075A/ 6.7/12/ 7	9075AL/ 6.7/12/ 7	9075A/ 8/10/7
fasis							
WKF 2.5 ...	X	X					
WKF 4 ...			X	X			
WKF 6 ...					X	X	X
WKF 10 ...	X*	X*					
WKF 16 ...			X*	X*			
WKMF 2.5 ...	X	X					
taris							
WKC 1 ...	X	X					
WKC 2.5 ...			X	X			
selos							
WK 2.5 ...	X	X					
WK 4 ...			X	X			
WK 6 ...					X*	X*	X
WKN 10 ...	X*	X*					
WKN 16 ...			X*	X*			
WKN 35 ...					X*	X*	X*
WKN 70 ...					X*	X*	
WKM 2.5 ...	X	X					
WKM 4 ...			X	X			
9220 A/6			X	X			
9700 A/5	X	X					
9700 A/6			X	X			
9700 A/8					X*	X*	X
9700 A/10	X*	X*					
9700 A/12			X*	X*			
9700 A/16					X*	X*	

* 2 strips needed for 10 terminals
 + markers must be mounted individually
Note: the AL-markers are 69% longer than the A-markers
 AL/6.7 is twice as long to allow more printing area



6 mm²/8 mm zastavěná šíře

10 mm²/10 mm zastavěná šíře

16 mm²/12 mm zastavěná šíře

35 mm²/16 mm zastavěná šíře

2,5 mm²/5 mm zastavěná šíře




4 mm²/6 mm zastavěná šíře

Typ	Obj. č.	Bal.	Typ	Obj. č.	Bal.	Typ	Obj. č.	Bal.
Označovací pásy bez popisu			Označovací pásy bez popisu			10 mm²/10 mm zastavěná šíře		
9705 A/5/10	04.242.5053.0	25	9705 A/6/10	04.242.6053.0	25	pro 5 svorek (každý druhý popis) *		
Označovací pásy s popisem			Označovací pásy s popisem			9705 A/5/10/5 B 04.842.5553.0 25		
9705 A/5/9 B	1 - 9	04.842.4953.0 25	9705 A/6/9 B	1 - 9	04.842.5953.0 25	16 mm²/12 mm zastavěná šíře		
9705 A/5/10 B*		04.842.5053.0 25	9705 A/6/10 B*		04.842.6053.0 25			
9705 A/5/10 B	1 - 10	04.845.0153.0 25	9705 A/6/10 B	1 - 10	04.846.0153.0 25			
	11 - 20	04.845.0253.0 25		11 - 20	04.846.0253.0 25			
	21 - 30	04.845.0353.0 25		21 - 30	04.846.0353.0 25			
	31 - 40	04.845.0453.0 25		31 - 40	04.846.0453.0 25			
	41 - 50	04.845.0553.0 25		41 - 50	04.846.0553.0 25			
	51 - 60	04.845.0653.0 25		51 - 60	04.846.0653.0 25			
	61 - 70	04.845.0753.0 25		61 - 70	04.846.0753.0 25			
	71 - 80	04.845.0853.0 25		71 - 80	04.846.0853.0 25			
	81 - 90	04.845.0953.0 25		81 - 90	04.846.0953.0 25			
	91 - 100	04.845.1053.0 25		91 - 100	04.846.1053.0 25			
35 mm²/16 mm zastavěná šíře			35 mm²/16 mm zastavěná šíře			pro 5 svorek (každý druhý popis) *		
(10 x)	04.855.0053.0	25	(10 x)	04.856.0053.0	25	9705 A/8/10/5 B 04.842.8553.0 25		
(10 x)	04.855.0153.0	25	(10 x)	04.856.0153.0	25	pro 5 svorek (každý druhý popis) *		
+	(10 x)	04.855.0253.0 25	+	(10 x)	04.856.0253.0 25	9705 A/8/10/5 B 04.842.8553.0 25		
-	(10 x)	04.855.0353.0 25	-	(10 x)	04.856.0353.0 25			
L1	(10 x)	04.855.0453.0 25	L1	(10 x)	04.856.0453.0 25			
L2	(10 x)	04.855.0553.0 25	L2	(10 x)	04.856.0553.0 25			
L3	(10 x)	04.855.0653.0 25	L3	(10 x)	04.856.0653.0 25			
PE	(10 x)	04.855.0753.0 25	PE	(10 x)	04.856.0753.0 25			
SL	(10 x)	04.855.3153.0 25	SL	(10 x)	04.856.3153.0 25			
N	(10 x)	04.855.3253.0 25	N	(10 x)	04.856.3253.0 25			
F1	(10 x)	04.855.0953.0 25	F1	(10 x)	04.856.0953.0 25			
F2	(10 x)	04.855.1053.0 25	F2	(10 x)	04.856.1053.0 25			
L1, L2, L3, N, PE	(2 x)	04.855.0853.0 25	L1, L2, L3, N, PE	(2 x)	04.856.0853.0 25			
s rozšířenou plochou popisu			s rozšířenou plochou popisu					
9705 AL/5/10	04.242.5153.0	25	9705 AL/6/10	04.242.6353.0	25	* požadovaný popis připište k obj. číslu		
* Další popis na poptávku			* Další popis na poptávku					

Označovací materiál pro řadové svorky

SETOS

Označovací adaptér s 10 označovacími štítky

Materiál: Polyamid 66/6 bílý*, popis černý	Popis každého adaptéra	Typ	Obj. č.	Bal.
bez popisu 		9704 A	04.241.1150.0	25
(1 ks = 10 popisek)				
se stejným číselným popisem 	1 1 1 1 1 1 1 1 1 1 2 2 2 2 2 2 2 2 2 2 3 3 3 3 3 3 3 3 3 3 4 4 4 4 4 4 4 4 4 4 5 5 5 5 5 5 5 5 5 5 6 6 6 6 6 6 6 6 6 6 7 7 7 7 7 7 7 7 7 7 8 8 8 8 8 8 8 8 8 8 9 9 9 9 9 9 9 9 9 9 0 0 0 0 0 0 0 0 0 0	9704 A/1 B 9704 A/2 B 9704 A/3 B 9704 A/4 B 9704 A/5 B 9704 A/6 B 9704 A/7 B 9704 A/8 B 9704 A/9 B 9704 A/0 B	04.841.1150.0 04.841.1250.0 04.841.1350.0 04.841.1450.0 04.841.1550.0 04.841.1650.0 04.841.1750.0 04.841.1850.0 04.841.1950.0 04.841.2050.0	25 25 25 25 25 25 25 25 25 25
s číselnou řadou 	1 2 3 4 5 6 7 8 9 0	9704 A/1-0 B	04.841.2150.0	25
s popisem znaků	+ + + + + + + + + + - - - - - - - - - - / / / / / / / / / /	9704 A/+ B 9704 A/- B 9704 A// B 9704 A/. B	04.841.7450.0 04.841.7550.0 04.841.7650.0 04.841.7750.0	25 25 25 25
1 číselná řada = 10 x 25 adaptérů = 2500 číslic 1 sada velkých písmen = 26 x 25 adaptérů = 6500 písmen 1 sada malých písmen = 26 x 25 adaptérů = 6500 písmen	1 1 1 ... 0 0 0 A A A ... Z Z Z a a a ... z z z	111 až 000 A až Z GB a až z KB	04.841.9050.0 04.841.9150.0 04.841.9250.0	1 1 1

Řadové svorky
se šroubovým připojením typ, Typ 9700 A.. S35

selos CLASSIC LINE



Standardní řadové svorky

2,5 mm²

4 mm²



Řadové svorky



Odpojovací svorky nulového vodiče



Zemnicí svorky



selos

10 mm²



16 mm²



25 mm²



35 mm²



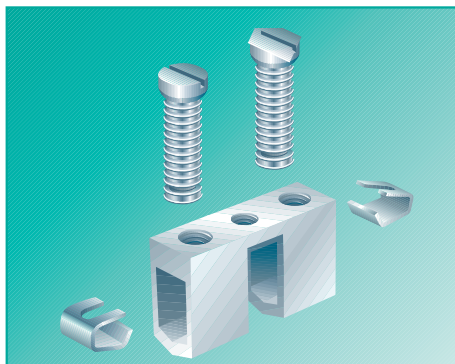
PEN-svorkový blok

35 mm²



Řadové svorky se šroubovým připojením, Typ 9700 A.. S35

selos CLASSIC LINE

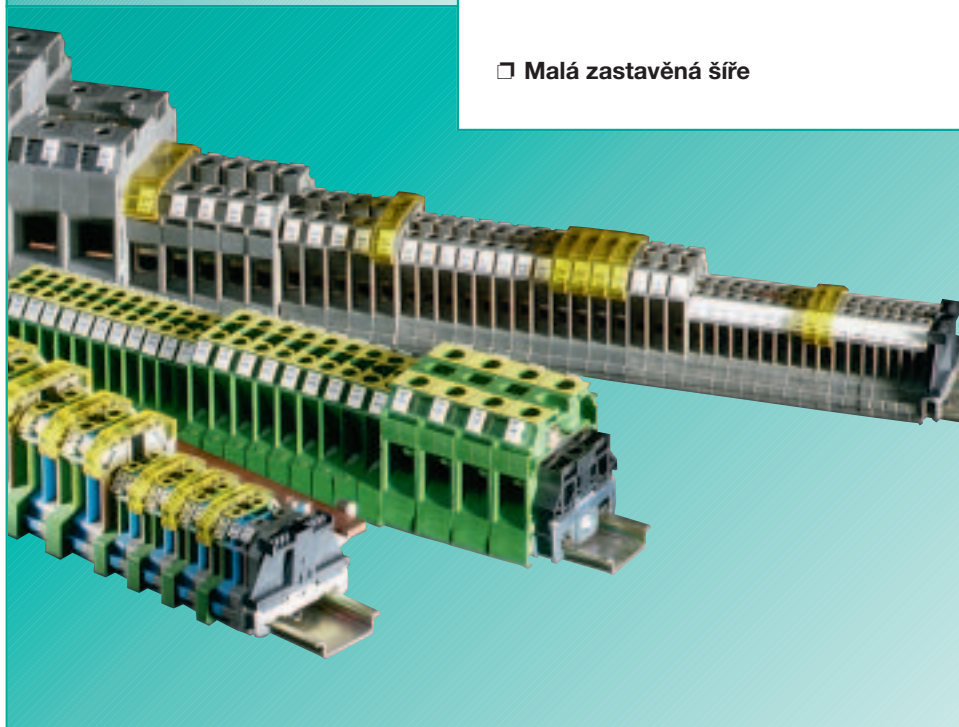


9700 A S35 nabízí...

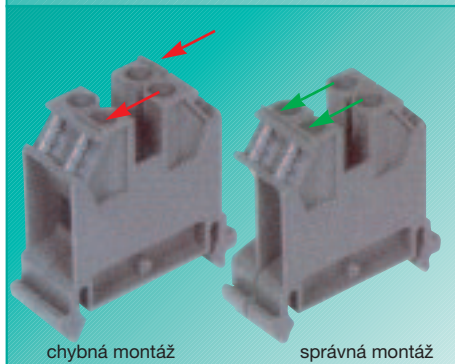
- ☐ **Technika šroub. připojení šroubem**
kontaktní segment z poniklované mosazi



- ☐ **Průřez vodiče**
2,5 – 35 mm²



- ☐ **Malá zastavěná šířka**



- ☐ **Funkční a bezpečná montáž**
Nesymetrické postavení svorek

výhody použití:

- svorkové připojení
 - podobné fyzické a chemické chování jako mosazný kontaktní segment a měděný vodič
 - kontaktní segment a propojovací třmen tvoří jednotku
- **možné připojení hliníkovými vodiči**
 - oxidační vrstva hliníku bude svorkami narušena
- **neocelové svorkové připojení**
vysoká odolnost vůči korozi

- **Možnost připojení 0,5 – 50 mm²**

selos CLASSIC LINE nabízí připojení plného i slaného vodiče bez zakončovacích návleček

- **Volné místo na nosné liště**

selos CLASSIC LINE umožňuje vysokou hustotu montáže díky malým rozměrům, především zastavěné šířky svorky:

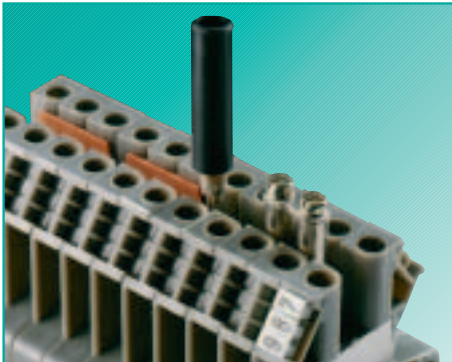
Průřez vodiče	Šířka svorky
2,5 mm ²	5 mm
4 mm ²	6 mm
10 mm ²	8 mm
16 mm ²	10 mm
25 mm ²	12 mm
35 mm ²	16 mm

- **selos** CLASSIC LINE

- Středové přichycení na nosnou lištu TS 35 podle DIN 50022
- Program obsahuje:
 - fázové svorky
 - zemní svorky
 - N-Oddělovací svorky
 - PEN-svorkový blok

- špatně namontované svorky budou ihned rozpoznány a dají se lehce otočit rukou

selos

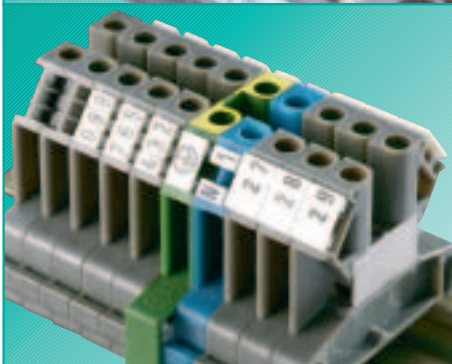


Měřicí hrot a zkratovací můstek

- měřicí zdířka je určená jak pro měřicí hrot, tak pro zkratovací můstek je uchycená v závitě ve středu svorky
- měřicí hroty s přichytkou připojitelné na libovolný počet svorek

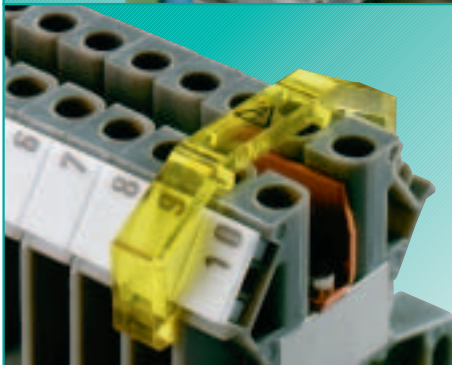
Příčné připojení

- rozdělení je možné pomocí potenciálu propojovacích můstků
- 2-6 pólové můstky
- 45 cm dlouhé pásové provedení s možností oddělení momentálně potřebné délky můstku
- při napětí je nutné použití přepážek a oddělovacích desek



Možnost označení:

- jednotlivé štítky v rastru svorky
- označovací pásky pro popis až 10 svorek současně.
- jednotlivé štítky přes celou popisovou plochu svorky
- jednotlivé popisy na objednávku



Krytka s výstražnou značkou

- pro svorky, které se i při vypnutém hlavním vypínači nachází pod napětím (podle VDE 0113)
- demontovatelné pouze pomocí nástroje

DQS - Certifikace pro všechny výrobní obory

- standard kvality podle DIN ISO 9001
- ve vývoji, výrobě i montáži
- nepřetržitě dodržování kvality díky pravidelné vnitřní a vnější kontrole
- certifikace v dalších zemích:
 - BSI-Zertifikat, Velká Británie
 - SQS-Zertifikat, Švýcarsko
 - Aib-Vincotte-Zertifikat, Belgie
 - ÖQS-Zertifikat, Rakousko

Materiály:

Kovová část:

Speciálně zvlášť legované a povrchově upravené materiály umožňují minimální přechodový odpor
Kontaktní segment: mosaz, poniklovaná

Svorkové šrouby: mosaz, poniklovaná

Propojovací můstky: čistá měď

Měřicí zdířka: mosaz, ušlechtilá

Izolační materiál:

Polyamid má velice dobré elektrické, chemické a mechanické vlastnosti.

Izolační tělo svorky: Polyamid 66/6

Mezní proudová odolnost: CTI 600

Třída požární odolnosti: UL 94 V-2



Upozornění:

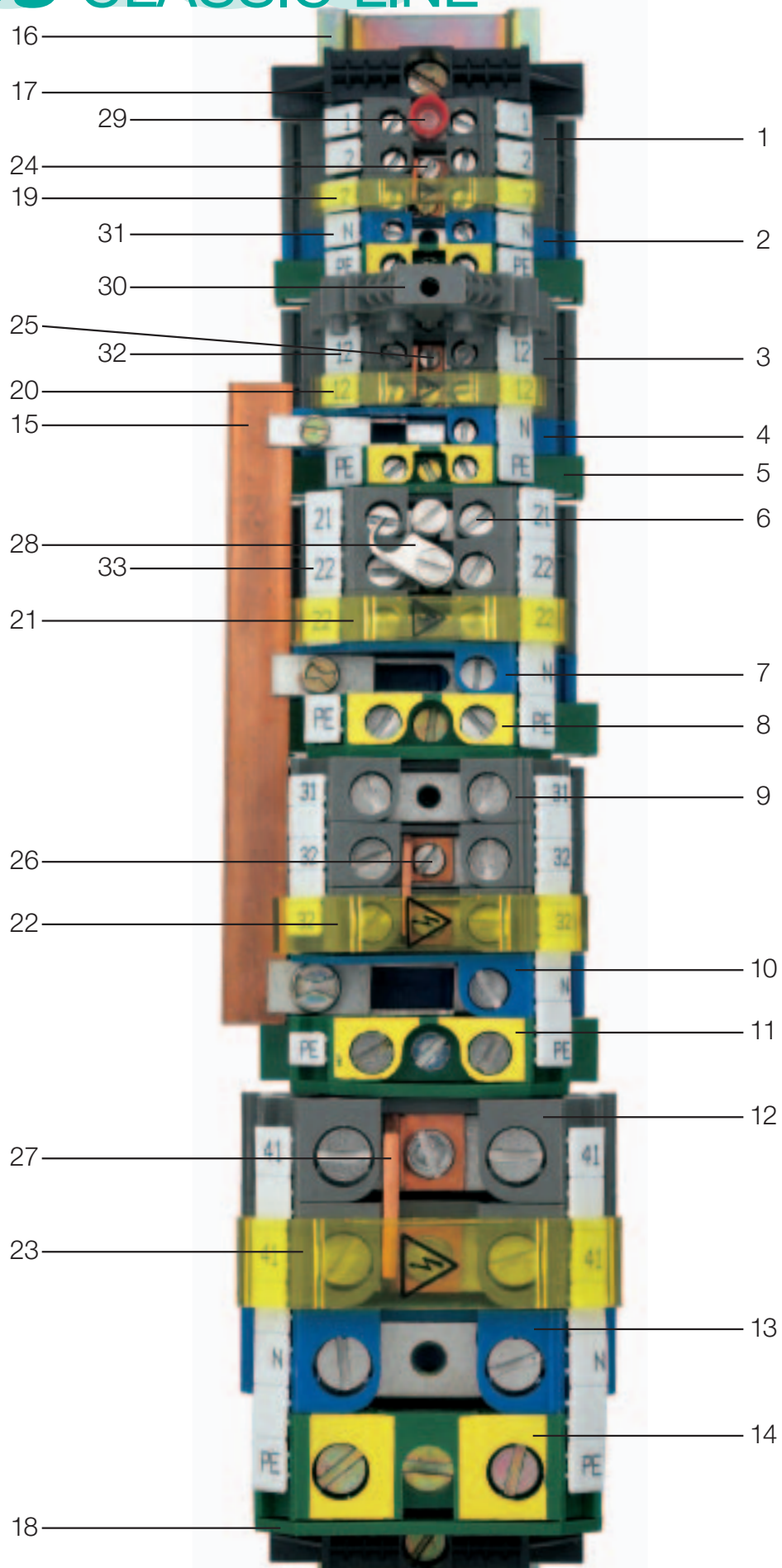
Údaje o průřezu vodiče a jeho možnosti připojení se vztahují na neupravené konce vodičů bez zakončovacích návleček.

Údaje o napětí odpovídají pouze při dodržení předepsané montáže. Při montáži různých svorek a komponentů vedle sebe je třeba dbát na dodržení izolačních vzdáleností. Wieland má k tomuto účelu bohatý výběr použitelných doplňků.

Podrobný popis technických dat, normativních požadavků a použití naleznete v části facts & DATA.

Řadové svorky
se šroubovým připojením, Typ 9700 A.. S35

selos CLASSIC LINE

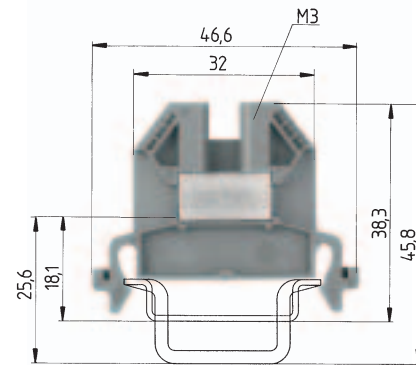
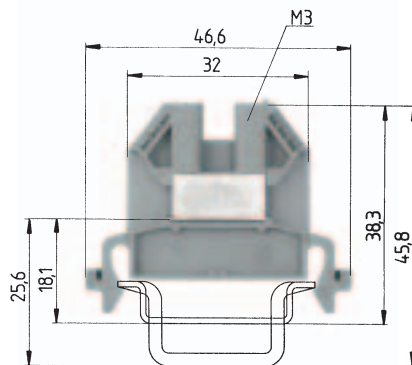


selos

Popis	Typ	Obj. č.
1 řadová svorka	9700 A/5 S35	54.003.7553.0
2 řadová svorka modrá	9700 A/5 S35 BLAU	54.003.7553.6
3 řadová svorka	9700 A/6 S35	54.004.7553.0
4 nulovací svorka	9700 A/6 ETK S35	54.004.7753.0
5 zemnicí svorka	9700 A/6 SL2 S35	56.004.9053.0
6 řadová svorka	9700 A/8 S35	54.010.7553.0
7 nulovací svorka	9700 A/8 ETK S35	54.010.7753.0
8 zemnicí svorka	9700 A/8 SL2 S35	56.010.9053.0
9 řadová svorka	9700 A/10 S35	54.016.7553.0
10 nulovací svorka	9700 A/10 ETK S35	54.016.7753.0
11 zemnicí svorka	9700 A/10 SL2 S35	56.016.9053.0
12 řadová svorka	9700 A/16 S35	54.035.7553.0
13 řadová svorka modrá	9700 A/16 S35 BLAU	54.035.7553.6
14 zemnicí svorka	9700 A/16 SL2 S35	56.035.9053.0
15 sběrná pásovina 10x3	9813 M Sn	98.290.1000.0
16 nosná lišta	35x27x7,5	98.300.0000.0
17 koncová svorka	9708/2 S35	Z5.522.8553.0
18 koncová deska zelená	9701/16 SL	07.312.0353.0
19 krytka svorky s výstražným popisem	2,5 mm ²	04.325.1656.0
20 krytka svorky s výstražným popisem	4 mm ²	04.325.1056.0
21 krytka svorky s výstražným popisem	10 mm ²	04.325.1156.0
22 krytka svorky s výstražným popisem	16 mm ²	04.325.1256.0
23 krytka svorky s výstražným popisem	35 mm ²	04.325.1456.0
24 neizolovaný propojovací můstek šroubový	9703/5-2	Z7.215.0227.0
25 neizolovaný propojovací můstek šroubový	9703/6-2	Z7.211.0227.0
26 neizolovaný propojovací můstek šroubový	9703/10-2	Z7.214.0227.0
27 neizolovaný propojovací můstek šroubový	9703/16-2	Z7.216.0227.0
28 příčná spojka	10 mm ²	Z7.269.3023.0
29 měřicí hrot s izolovaným kolíkem Ø 2,3 mm kolík se zdičkou	ST 2/2,3 2,5 mm ²	Z5.553.2921.0 05.508.8921.0
30 měřicí hrot s ochranou proti vytržení		Z1.299.7153.0
31 popis. štítek	9705 A	04.842.0850.0
32 popis. pásek	9705 A/6/10 B	04.842.6053.0
33 popis. pásek	9705 A/8/10 B	04.842.8053.0

Řadové svorky se šroubovým připojením, Typ 9700 A.. S35

selos CLASSIC LINE



9700 A/5 S35

slaněný vodič	plný vodič	V	A
0,5–2,5 mm ²	0,5–4 mm ²	800 V/8 kV/3	24
No. 18-12 AWG		600 V	20/30
No. 22-12 AWG		600 V	25
Zastavěná šíře	Délka odizolování	5 mm	9 mm



9700 A/6 S35

slaněný vodič	plný vodič	V	A
0,5–4 mm ²	0,5–6 mm ²	800 V/8 kV/3	32
No. 18-10 AWG		600 V	30/30
No. 22-10 AWG		600 V	35
Zastavěná šíře	Délka odizolování	6 mm	9 mm



DIN VDE 0611 Teil 3/11.98

UL-Data

CSA-Data

Zastavěná šíře

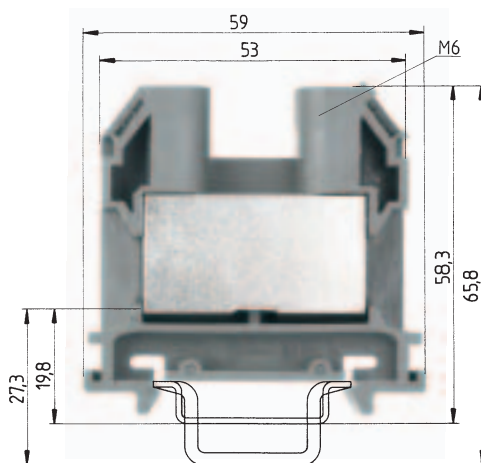
Schválení

Délka odizolování

	Typ	Obj. č.	Bal.	Typ	Obj. č.	Bal.
řadová svorka barva: šedá	9700 A/5 S35	54.003.7553.0	100	9700 A/6 S35	54.004.7553.0	100
řadová svorka, (Ex)i barva: modrá	9700 A/5 S35 BLAU	54.003.7553.6	100	9700 A/6 S35 BLAU	54.004.7553.6	100
odpojovací svorka nulového vodiče barva: modrá						
zemnicí svorka barva: zeleno-žlutá						
PEN - svorkový blok barva: zeleno-žlutá/modrá						
Príslušenství:						
1. nosná lišta TS 35, výška 7,5 mm L = 2 m	35 x 27 x 7,5 EN 60715	98.300.0000.0	1	35 x 27 x 7,5 EN 60715	98.300.0000.0	1
nosná lišta TS 35, výška 15 mm L = 2 m	35 x 27 x 15 EN 60715	98.360.0000.0	1	35 x 27 x 15 EN 60715	98.360.0000.0	1
2. koncová svorka pro TS 35 8 mm široká	9708/2 S35	Z5.522.8553.0	100	9708/2 S35	Z5.522.8553.0	100
3. koncová deska barva: šedá	9701/6	07.310.3153.0	10	9701/6	07.310.3153.0	10
barva: modrá	9701/6 BLAU	07.310.3153.6	10	9701/6 BLAU	07.310.3153.6	10
barva: zelená						
4. přepážka barva: šedá	9702/6	07.310.3453.0	10	9702/6	07.310.3453.0	10
barva: modrá	9702/6 BLAU	07.310.3453.6	10	9702/6 BLAU	07.310.3453.6	10
5. propojovací můstek se šrouby, 2-pol	9703/5-2	Z7.215.0227.0	50	9703/6-2	Z7.211.0227.0	50
E-Cu, neizolovaný 3-pol	9703/5-3	Z7.215.0327.0	50	9703/6-3	Z7.211.0327.0	50
4-pol	9703/5-4	Z7.215.0427.0	50	9703/6-4	Z7.211.0427.0	50
5-pol	9703/5-5	Z7.215.0527.0	50	9703/6-5	Z7.211.0527.0	50
6-pol	9703/5-6	Z7.215.0627.0	50	9703/6-6	Z7.211.0627.0	50
metráž 0,6 m délka	9703/5-M	Z7.215.0027.0	10	9703/5-M	Z7.211.0027.0	10
6. příčná spojka		Z7.269.3523.0	50		Z7.269.2923.0	50
7. zdířka pro měřicí hrot	9011 D	05.508.8921.0	10	9011 C	05.508.8821.0	10
8. měřicí hrot	ST 2/2,3	Z5.553.2921.0	10	ST 2/2,3	Z5.553.2921.0	10
9. krytka svorky s výstražným popisem barva: žlutá		04.325.1656.0	10		04.325.1056.0	10
10. sběrná pásovina						
E-Cu, 10 x 3 mm, pocín., I _N = 140 A L = 1 m						
E-Cu, 10 x 3 mm, čistá, I _N = 140 A L = 1 m						
11. koncová svorka pásoviny						
25 mm ² 11,1 mm široká						
35 mm ² 14,3 mm široká						
12. držák pásoviny 6 mm široká						
13. rychlomontážní přípravek		05.593.5853.0	10		05.593.4153.0	
popisovací systémy viz str. 200/201 hl. katalogu						

Řadové svorky se šroubovým připojením, Typ 9700 A.. S35

selos CLASSIC LINE



9700 A/16 S35

DIN VDE 0611 Teil 3/11.98

UL-Data

CSA-Data

Zastavěná šíře

Schválení

Délka odizolování

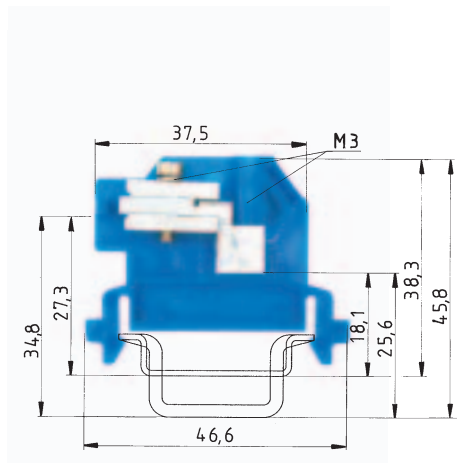
slaněný vodič	plný vodič	V	A
2,5–35 mm ²	2,5–50 mm ²	800 V/8 kV/3	125
No. 6-2 AWG		600 V	115/130
No. 12-2 AWG		600 V	125
16 mm			20 mm



	Typ	Obj. č.	Bal.
řadová svorka barva: šedá	9700 A/16 S 35	54.035.7553.0	50
řadová svorka, (Ex)i barva: modrá	9700 A/16 S 35 BLAU	54.035.7553.6	50
odpojovací svorka nulového vodiče barva: modrá			
zemnicí svorka barva: zeleno-žlutá			
PEN - svorkový blok barva: zeleno-žlutá/modrá			
Příslušenství:			
1. nosná lišta TS 35, výška 7,5 mm L = 2 m	35 x 27 x 7,5 EN 60715	98.300.0000.0	1
nosná lišta TS 35, výška 15 mm L = 2 m	35 x 24 x 15 EN 60715	98.360.0000.0	1
2. koncová svorka pro TS 35 8 mm široká	9708/2 S35	Z5.522.8553.0	100
3. koncová deska barva: šedá	9701/12	07.310.3353.0	10
barva: modrá	9701/12 BLAU	07.310.3353.6	10
barva: zelená			
4. přepážka barva: šedá	9702/12	07.310.3653.0	10
barva: modrá	9702/12 BLAU	07.310.3653.6	10
5. propojovací můstek se šrouby, 2-pol	9703/16-2	Z7.216.0227.0	50
E-Cu, neizolovaný 3-pol	9703/16-3	Z7.216.0327.0	50
4-pol	9703/16-4	Z7.216.0427.0	50
5-pol	9703/16-5	Z7.216.0527.0	50
6-pol	9703/16-6	Z7.216.0627.0	50
metráž 0,6 m délka			
6. příčná spojka		Z7.269.3423.0	50
7. zdířka pro měřicí hrot		05.508.6521.0	10
8. měřicí hrot	ST 2/4	Z5.553.3021.0	10
9. krytka svorky s výstražným popisem barva: žlutá		04.325.1456.0	10
10. sběrná pásovina			
E-Cu, 10 x 3 mm, pocín., I _N = 140 A L = 1 m			
E-Cu, 10 x 3 mm, čistá, I _N = 140 A L = 1 m			
11. koncová svorka pásoviny			
25 mm ² 11,1 mm šíře			
35 mm ² 14,3 mm šíře			
12. držák pásoviny 6 mm šíře			
13. rychomontážní přípravek			
popisovací systémy viz str. 86–87 a 108–110			

Odpojovací svorka nulového vodiče se šroubovým připojením, Typ 9700 A.. S35

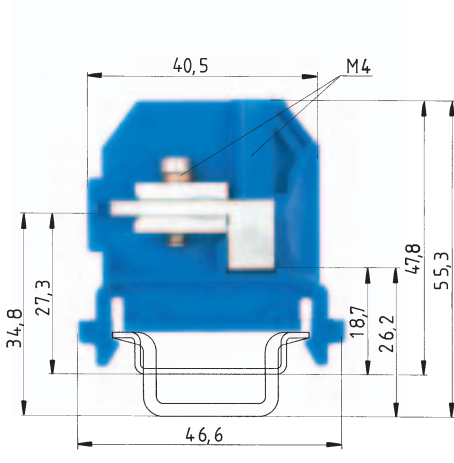
selos CLASSIC LINE



^{*)} použitelné v uzeměné síti 690/400 V

9700 A/6 ETK S35

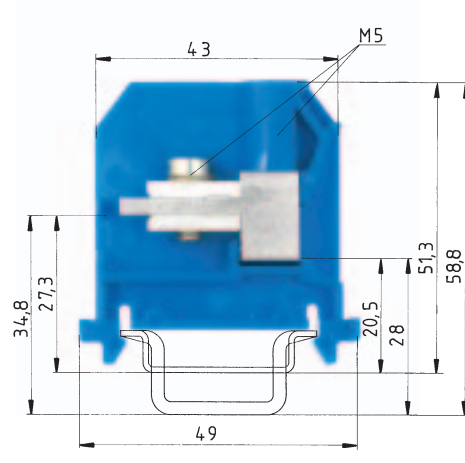
slaněný vodič	plný vodič	V	A
0,5 – 4 mm ²	0,5 – 6 mm ²	400 V/6 kV/3 ^{*)}	25



^{*)} použitelné v uzeměné síti 690/400 V

9700 A/8 ETK S35

slaněný vodič	plný vodič	V	A
1 – 10 mm ²	1 – 10 mm ²	400 V/6 kV/3 ^{*)}	40



^{*)} použitelné v uzeměné síti 690/400 V

9700 A/10 ETK S35

slaněný vodič	plný vodič	V	A
1,5 – 16 mm ²	1,5 – 16 mm ²	400 V/6 kV/3 ^{*)}	50

6 mm



9 mm

8 mm



12 mm

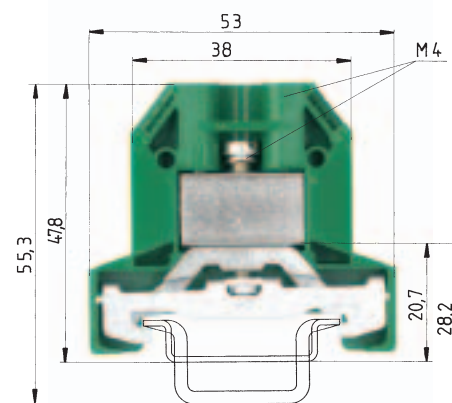
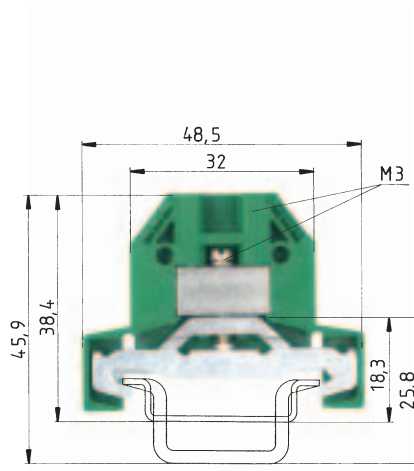
10 mm

15 mm

Typ	Obj. č.	Bal.	Typ	Obj. č.	Bal.	Typ	Obj. č.	Bal.
9700 A/6 ETK S 35	54.004.7753.0	100	9700 A/8 ETK S 35	54.010.7753.0	100	9700 A/10 ETK S 35	54.016.7753.0	100
35 x 27 x 7,5 EN 60715	98.300.0000.0	1	35 x 27 x 7,5 EN 60715	98.300.0000.0	1	35 x 27 x 7,5 EN 60715	98.300.0000.0	1
35 x 24 x 15 EN 60715	98.370.0000.0	1	35 x 24 x 15 EN 60715	98.370.0000.0	1	35 x 24 x 15 EN 60715	98.370.0000.0	1
9708/2 S 35	Z5.522.8553.0	100	9708/2 S 35	Z5.522.8553.0	100	9708/2 S 35	Z5.522.8553.0	100
9701/6 ETKL	07.310.4553.0	10	9701 B/8 ETK	07.310.5253.0	50	9701 B/10 ETK	07.310.5353.0	50
9813 M	98.290.0000.0	1	9813 M	98.290.0000.0	1	9813 M	98.290.0000.0	1
9813 M SN	98.290.1000.0	1	9813 M SN	98.290.1000.0	1	9813 M SN	98.290.1000.0	1
	30.494.1110.6	100		30.494.1110.6	100		30.494.1110.6	100
	30.494.2510.6	100		30.494.2510.6	100		30.494.2510.6	100
9701 ASH S 35	01.112.1453.0	100	9701 ASH S 35	01.112.1453.0	100	9701 ASH S 35	01.112.1453.0	100

Zemní svorka se šroubovým připojením, Typ 9700 A.. S35

selos CLASSIC LINE



DIN VDE 0611 Teil 3/11.98
UL-Data
CSA-Data
Zastavěná šíře
Schválení

Délka odizolování

9700 A/6 SL2 S35

slaněný vodič plný vodič V A
0,5–4 mm² 0,5–6 mm² 800 V/8 kV/3^{*)} **)
No. 18-10 AWG 600 V^{*)}
No. 22-10 AWG 600 V^{*)}
6 mm 9 mm



9700 A/8 SL2 S35

slaněný vodič plný vodič V A
0,5–10 mm² 0,5–10 mm² 800 V/8 kV/3^{*)} **)
No. 18-8 AWG 600 V^{*)}
No. 18-8 AWG 600 V^{*)}
8 mm 11 mm



		Typ	Obj. č.	Bal.	Typ	Obj. č.	Bal.
řadová svorka	barva: šedá						
řadová svorka, (Ex)i	barva: modrá						
odpojovací svorka nulového vodiče	barva: modrá						
zemní svorka	barva: zeleno-žlutá	9700 A/6 SL 2 S 35	56.004.9053.0	100	9700 A/8 SL 2 S 35	56.010.9053.0	100
PEN - svorkový blok	barva: zeleno-žlutá/modrá						
Příslušenství:							
1. nosná lišta TS 35, výška 7,5 mm	L = 2 m	35 x 27 x 7,5 EN 60715	98.300.0000.0	1	35 x 27 x 7,5 EN 60715	98.300.0000.0	1
nosná lišta TS 35, výška 15 mm	L = 2 m	35 x 24 x 15 EN 60715	98.360.0000.0	1	35 x 24 x 15 EN 60715	98.360.0000.0	1
2. koncová svorka pro TS 35	8 mm široká	9708/2 S35	Z5.522.8553.0	100	9708/2 S 35	Z5.522.8553.0	100
3. koncová deska	barva: šedá	9701/6 SL	07.312.0053.0	10	9701/8 SL	07.312.0153.0	10
	barva: modrá						
	barva: zelená						
4. přepážka	barva: šedá						
	barva: modrá						
5. propojovací můstek se šrouby,	2-pol						
E-Cu, neizolovaný	3-pol						
	4-pol						
	5-pol						
	6-pol						
	metráž 0,6 m délka						
6. příčná spojka							
7. zdířka pro měřicí hrot							
8. měřicí hrot							
9. krytka svorky s výstražným popisem	barva: žlutá						
10. sběrná pásovina							
E-Cu, 10 x 3 mm, pocín., I _N = 140 A	L = 1 m						
E-Cu, 10 x 3 mm, čistá, I _N = 140 A	L = 1 m						
11. koncová svorka pásoviny							
25 mm ²	11,1 mm šíře						
35 mm ²	14,3 mm šíře						
12. držák pásoviny	6 mm šíře						
13. rychomontážní přípravek							
popisovací systémy viz str. 86–87 a 108–110							

Příslušenství řadových svorek se šroubovým připojením, Typ 9700 A/.. S35

selos CLASSIC LINE



Propojovací můstek se šrouby

Kryt s výstražným popisem

Typ	Obj. č.	Bal.	Typ	Obj. č.	Bal.	Typ	Obj. č.	Bal.
2,5 mm ²			16 mm ²			pro svorky typu 9700 A/.. S 35		
9700 A/5 S 35			9700 A/10 S 35					
2-pol 9703/5-2	Z7.215.0227.0	50	2-pol 9703/10-2	Z7.214.0227.0	50	2,5 mm ²	04.325.1656.0	10
3-pol 9703/5-3	Z7.215.0327.0	50	3-pol 9703/10-3	Z7.214.0327.0	50	4 mm ²	04.325.1056.0	10
4-pol 9703/5-4	Z7.215.0427.0	50	4-pol 9703/10-4	Z7.214.0427.0	50	10 mm ²	04.325.1156.0	10
5-pol 9703/5-5	Z7.215.0527.0	50	5-pol 9703/10-5	Z7.214.0527.0	50	16 mm ²	04.325.1256.0	10
6-pol 9703/5-6	Z7.215.0627.0	50	6-pol 9703/10-6	Z7.214.0627.0	50	25 mm ²	04.325.1356.0	10
90-pol 9703/5 M-90	Z7.215.0027.0	10	40-pol 9703/10 M-40	Z7.214.0027.0	10	35 mm ²	04.325.1456.0	10
4 mm²			25 mm²					
9700 A/6 S 35			9700 A/12 S 35					
2-pol 9703/6-2	Z7.211.0227.0	50	2-pol 9703/12-2	Z7.213.0227.0	50			
3-pol 9703/6-3	Z7.211.0327.0	50	3-pol 9703/12-3	Z7.213.0327.0	50			
4-pol 9703/6-4	Z7.211.0427.0	50	4-pol 9703/12-4	Z7.213.0427.0	50			
5-pol 9703/6-5	Z7.211.0527.0	50	5-pol 9703/12-5	Z7.213.0527.0	50			
6-pol 9703/6-6	Z7.211.0627.0	50	6-pol 9703/12-6	Z7.213.0627.0	50			
70-pol 9703/6 M-70	Z7.211.0027.0	10	30-pol 9703/12 M-30	Z7.213.0027.0	10			
10 mm²			35 mm²					
9700 A/8 S 35			9700 A/16 S 35					
2-pol 9703/8-2	Z7.212.0227.0	50	2-pol 9703/16-2	Z7.216.0227.0	50			
3-pol 9703/8-3	Z7.212.0327.0	50	3-pol 9703/16-3	Z7.216.0327.0	50			
4-pol 9703/8-4	Z7.212.0427.0	50	4-pol 9703/16-4	Z7.216.0427.0	50			
5-pol 9703/8-5	Z7.212.0527.0	50	5-pol 9703/16-5	Z7.216.0527.0	50			
6-pol 9703/8-6	Z7.212.0627.0	50	6-pol 9703/16-6	Z7.216.0627.0	50			
50-pol 9703/8 M-50	Z7.212.0027.0	10	20-pol 9703/16 M-20	Z7.216.0027.0	10			

selos



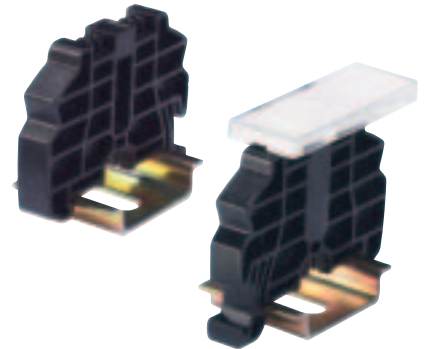
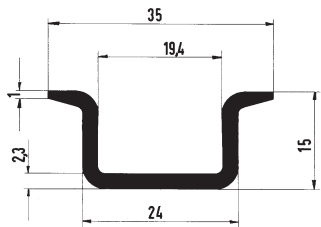
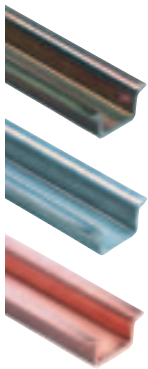
- ① příčná spojka
- ② propojovací spona se šrouby
- ③ šroubová zdířka

- ④ kolík se zásuvkou
- ⑤ izolovaný měřicí hrot
- ⑦ měřicí hrot
- ⑥ zkratovací kolík

Rychlomontážní přípravek

Typ	Obj. č.	Bal.	Typ	Obj. č.	Bal.	Typ	Obj. č.	Bal.
pro svorky typu 9700 A/.. S 35			pro svorky typu 9700 A/.. S 35			pro svorky typu 9700 A/.. S 35		
příčná spojka			kolík se zásuvkou			rychlomontážní přípravek		
2,5 mm ²	Z7.269.3523.0	50	2,5 mm ²	05.508.8921.0	10	2,5 mm ²	05.593.5853.0	10
4 mm ²	Z7.269.2923.0	50	4 mm ²	05.508.8821.0	10	4 mm ²	05.593.4153.0	
10 mm ²	Z7.269.3023.0	50	10 mm ²	05.508.3221.0	10	10 mm ²	05.593.5953.0	10
16 mm ²	Z7.269.3123.0	50	16 mm ²	05.508.3121.0	10			
25 mm ²	Z7.269.3223.0	50	25 mm ²	05.508.6521.0	10			
35 mm ²	Z7.269.3423.0	50	35 mm ²	05.508.6521.0	10			
propojovací spona se šrouby			zkušební hrot					
2,5 mm ²	Z7.269.2823.0	50	Ø 2,3 mm 2,5/4 mm ² červený					
4 mm ²	Z7.269.0623.0	50	Ø 4 mm 10/16/25/35 mm ² černý					
10 mm ²	Z7.269.0523.0	50	2,5 mm ²	Z5.553.2921.0	10			
16 mm ²	Z7.269.0723.0	50	4 mm ²	Z5.553.2921.0	10			
šroubová zdířka			10 mm ²	Z5.553.3021.0	10			
2,5 mm ²	05.508.8621.0	50	16 mm ²	Z5.553.3021.0	10			
4 mm ²	05.508.8621.0	50	25 mm ²	Z5.553.3021.0	10			
10 mm ²	05.508.8721.0	50	35 mm ²	Z5.553.3021.0	10			
16 mm ²	05.508.9721.0	50	zkratovací kolík					
			Z5.553.9400.0 100					
			pro všechny řadové svorky s vestavěnou šířkou 6 mm s provedením pro měřicí zásuvku (Obj. č. 05.508.8821)					
			měřicí hrot					
			v rastru v přípravku pro 9700 A 6/S 35					
			Z1.299.7153.0 10					
			měřicí hrot					
			v rastru					
			Z1.299.8153.0 10					

selos



**Nosná lišta 35 x 15
dle DIN EN 60715**

**Koncová svorka pro TS 35
upevnění šroubem**

**Koncová svorka pro TS 35
upevnění bez šroubů**

Typ	Obj. č.	Bal.	Typ	Obj. č.	Bal.	Typ	Obj. č.	Bal.
35 x 27 x 15 EN 60715	98.360.0000.0	1						
35 x 27 x 15 EN 60715 ZN	98.360.0004.0	1						
35 x 27 x 15 EN 60715 CU	98.380.0000.0	10						
			9708/2 S 35	Z5.522.8553.0	100			
			9708/2 BS/35	69.920.0553.0	100			
						WEF 1/35	Z5.523.9353.0	100
						WEF 1 BS/35	69.920.1053.0	100
						WKIF SH/E/35	Z1.108.8453.0	10
							69.920.1153.0	
							05.091.0200.0	
						BSIR	Z4.243.8453.0	
							04.019.0289.0	10
			04.019.0289.0	10				

Označovací materiál pro řadové svorky

selos CLASSIC LINE



Materiál:

Polyamid 66/6

Barva: černá čísla na bílém podkladu

Řadové svorky se šroubovým ukončením umožňují popis na obou stranách horní části. Zde můžeme umístit 3 samostatné štítky označené jednotlivými znaky, nebo jeden označovací štítek přes všechny úchytné komůrky, anebo označovací pásek.

1. **Označovací pásek** s- nebo bez- popisu přes 10 svorek z polyamidu 66/6. Popis 1-10, 11-20 atd. až 991-999.

Typ 9705 A/5/10 (5 mm rastr)
pro řadové svorky s 5mm zastavěnou šíří

Typ 9705 A/6/10 (6 mm rastr)
pro řadové svorky s 6mm zastavěnou šíří

Typ 9705 A/8/10 (8 mm rastr)
pro řadové svorky s 8mm zastavěnou šíří

Typ 9705 A/5/10/5 B (10 mm rastr)
pro řadové svorky s 10mm zastavěnou šíří

Typ 9705 A/6/10/5 B (12 mm rastr)
pro řadové svorky s 12mm zastavěnou šíří

Typ 9705 A/8/10/5 B (16 mm rastr)
pro řadové svorky s 16 mm zastavěnou šíří

2. **Označovací štítky v rastru** po 10ti vedle sebe z polyamidu 66/6 s- nebo bez- popisu.

S tímto typem popisu můžeme označení svorek podstatně zkrátit. Oproti číselnému popisu je třeba jenom 11 druhů, což neklade nároky na sklad a prostor. Rovněž cenová úspora je v tomto provedení patrná.

3. **Samostatné označovací štítky** z polyamidu 66/6, bílý bez popisu. Typ 9705 A...

2,5 mm²/5 mm zastavěná šíře

Pro všechny šířky svorek

Typ	Obj. č.	Bal.	Typ	Obj. č.	Bal.	
Samostatný štítek bez popisu			Samostatný štítek bez popisu			
9705 A	04.242.0850.0	500	9705 A/5/10	04.242.5053.0	25	
Samostatný štítek s popisem			Samostatný štítek s popisem			
9705 AB*	04.842.0850.0	500	9705 A/5/9 B	1 - 9	04.842.4953.0	25
			9705 A/5/10 B*		04.842.5053.0	25
			9705 A/5/10 B	1 - 10	04.845.0153.0	25
				11 - 20	04.845.0253.0	25
				21 - 30	04.845.0353.0	25
				31 - 40	04.845.0453.0	25
				41 - 50	04.845.0553.0	25
Samostatný štítek s rozšířenou popisovací plochou				51 - 60	04.845.0653.0	25
9705 AL	04.242.1553.0	500		61 - 70	04.845.0753.0	25
				71 - 80	04.845.0853.0	25
				81 - 90	04.845.0953.0	25
				91 - 100	04.845.1053.0	25
				⊕ (10 x)	04.855.0053.0	25
				⊖ (10 x)	04.855.0153.0	25
				+	04.855.0253.0	25
				-	04.855.0353.0	25
				L1	04.855.0453.0	25
				L2	04.855.0553.0	25
				L3	04.855.0653.0	25
				PE	04.855.0753.0	25
				SL	04.855.3153.0	25
				N	04.855.3253.0	25
				F1	04.855.0953.0	25
				F2	04.855.1053.0	25
				L1, L2, L3, N, PE	(2 x) 04.855.0853.0	25
				s rozšířenou plochou popisu		
				9705 AL/5/10	04.242.5153.0	25

* Další popis na poptávku

* Další popis na poptávku

selos



4 mm²/6 mm zastavěná šíře

10 mm²/8 mm zastavěná šíře

16 mm²/10 mm zastavěná šíře

25 mm²/12 mm zastavěná šíře




35 mm²/16 mm zastavěná šíře

Typ	Obj. č.	Bal.	Typ	Obj. č.	Bal.	Typ	Obj. č.	Bal.
Označovací pásky bez popisu			Označovací pásky bez popisu			16 mm²/10 mm zastavěná šíře		
9705 A/6/10	04.242.6053.0	25	9705 A/8/10	04.242.8053.0	25	pro 5 svorek (každý druhý popis) *		
Označovací pásky s popisem			Označovací pásky s popisem			9705 A/5/10/5 B 04.842.5553.0 25		
9705 A/6/9 B 1 - 9	04.842.5953.0	25	9705 A/8/9 B 1 - 9	04.842.7953.0	25	25 mm²/12 mm zastavěná šíře		
9705 A/6/10 B* 1 - 10	04.842.6053.0	25	9705 A/8/10 B* 1 - 10	04.842.8053.0	25	pro 5 svorek (každý druhý popis) *		
9705 A/6/10 B 11 - 20	04.846.0153.0	25	9705 A/8/10 B 11 - 20	04.848.0153.0	25	9705 A/6/10/5 B 04.842.6553.0 25		
21 - 30	04.846.0253.0	25	11 - 20	04.848.0253.0	25	35 mm²/16 mm zastavěná šíře		
31 - 40	04.846.0353.0	25	21 - 30	04.848.0353.0	25	pro 5 svorek (každý druhý popis) *		
41 - 50	04.846.0453.0	25	31 - 40	04.848.0453.0	25	9705 A/8/10/5 B 04.842.8553.0 25		
51 - 60	04.846.0553.0	25	41 - 50	04.848.0553.0	25	pro 5 svorek (každý druhý popis) *		
61 - 70	04.846.0653.0	25	51 - 60	04.848.0653.0	25	9705 A/6/10/5 B 04.842.6553.0 25		
71 - 80	04.846.0753.0	25	61 - 70	04.848.0753.0	25	35 mm²/16 mm zastavěná šíře		
81 - 90	04.846.0853.0	25	71 - 80	04.848.0853.0	25	pro 5 svorek (každý druhý popis) *		
91 - 100	04.846.0953.0	25	81 - 90	04.848.0953.0	25	9705 A/8/10/5 B 04.842.8553.0 25		
	04.846.1053.0	25	91 - 100	04.848.1053.0	25	pro 5 svorek (každý druhý popis) *		
						9705 A/6/10/5 B 04.842.6553.0 25		
⊖ (10 x) 04.856.0053.0 25			⊖ (10 x) 04.858.0053.0 25			35 mm²/16 mm zastavěná šíře		
⊕ (10 x) 04.856.0153.0 25			⊕ (10 x) 04.858.0153.0 25			pro 5 svorek (každý druhý popis) *		
+ (10 x) 04.856.0253.0 25			+ (10 x) 04.858.0253.0 25			9705 A/8/10/5 B 04.842.8553.0 25		
- (10 x) 04.856.0353.0 25			- (10 x) 04.858.0353.0 25			pro 5 svorek (každý druhý popis) *		
L1 (10 x) 04.856.0453.0 25			L1 (10 x) 04.858.0453.0 25			9705 A/6/10/5 B 04.842.6553.0 25		
L2 (10 x) 04.856.0553.0 25			L2 (10 x) 04.858.0553.0 25			35 mm²/16 mm zastavěná šíře		
L3 (10 x) 04.856.0653.0 25			L3 (10 x) 04.858.0653.0 25			pro 5 svorek (každý druhý popis) *		
PE (10 x) 04.856.0753.0 25			PE (10 x) 04.858.0753.0 25			9705 A/8/10/5 B 04.842.8553.0 25		
SL (10 x) 04.856.3153.0 25			SL (10 x) 04.858.3153.0 25			pro 5 svorek (každý druhý popis) *		
N (10 x) 04.856.3253.0 25			N (10 x) 04.858.3253.0 25			9705 A/6/10/5 B 04.842.6553.0 25		
F1 (10 x) 04.856.0953.0 25			F1 (10 x) 04.858.0953.0 25			35 mm²/16 mm zastavěná šíře		
F2 (10 x) 04.856.1053.0 25			F2 (10 x) 04.858.1053.0 25			pro 5 svorek (každý druhý popis) *		
L1, L2, L3, N, PE (2 x) 04.856.0853.0 25			L1, L2, L3, N, PE (2 x) 04.858.0853.0 25			9705 A/8/10/5 B 04.842.8553.0 25		
						pro 5 svorek (každý druhý popis) *		
s rozšířenou plochou popisu						9705 AL/6/10 04.242.6353.0 25		
9705 AL/6/10 04.242.6353.0 25						35 mm²/16 mm zastavěná šíře		
* Další popis na poptávku			* Další popis na poptávku			* požadovaný popis připište k obj. č. na objednávce		

Označovací materiál pro řadové svorky

selos

Označovací adaptér s 10 označovacími štítky

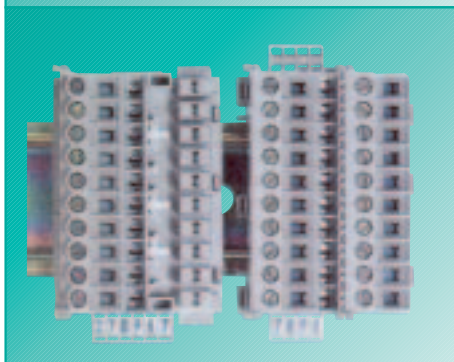
Materiál: Polyamid 66/6 bílý*, popis černý	Popis každého adaptéra	Typ	Obj. č.	Bal.
bez popisu 		9704 A	04.241.1150.0	25
	(1 ks = 10 popisek)			
se stejným číselným popisem 	1 1 1 1 1 1 1 1 1 1 2 2 2 2 2 2 2 2 2 2 3 3 3 3 3 3 3 3 3 3 4 4 4 4 4 4 4 4 4 4 5 5 5 5 5 5 5 5 5 5 6 6 6 6 6 6 6 6 6 6 7 7 7 7 7 7 7 7 7 7 8 8 8 8 8 8 8 8 8 8 9 9 9 9 9 9 9 9 9 9 0 0 0 0 0 0 0 0 0 0	9704 A/1 B 9704 A/2 B 9704 A/3 B 9704 A/4 B 9704 A/5 B 9704 A/6 B 9704 A/7 B 9704 A/8 B 9704 A/9 B 9704 A/0 B	04.841.1150.0 04.841.1250.0 04.841.1350.0 04.841.1450.0 04.841.1550.0 04.841.1650.0 04.841.1750.0 04.841.1850.0 04.841.1950.0 04.841.2050.0	25 25 25 25 25 25 25 25 25 25
s číselnou řadou 	1 2 3 4 5 6 7 8 9 0	9704 A/1-0 B	04.841.2150.0	25
s popisem znaků	+ + + + + + + + + + - - - - - - - - - - / / / / / / / / / /	9704 A/+ B 9704 A/- B 9704 A// B 9704 A/. B	04.841.7450.0 04.841.7550.0 04.841.7650.0 04.841.7750.0	25 25 25 25
1 číselná řada = 10 x 25 adaptérů = 2500 číslic	1 1 1 ... 0 0 0	111 až 000	04.841.9050.0	1
1 sada velkých písmen = 26 x 25 adaptérů = 6500 písmen	A A A ... Z Z Z	A až Z, velká písmena	04.841.9150.0	1
1 sada malých písmen = 26 x 25 adaptérů = 6500 písmen	a a a ... z z z	a až z, malá písmena	04.841.9250.0	1

Top-System selos



Top-System nabízí:

- svorkový blok v miniaturním provedení v 5mm rastru
- připojovací rovina leží nahoře - snadno přístupná propojení

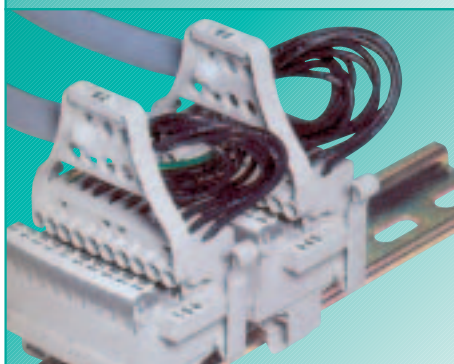


Univerzální úchyt pro:

- TS 35 podle EN500022
 - TS 32 podle EN50035
- Vyrovnaní řadových spojek na střed

Materiály:

Izolační kryty: Polyamid 66/6
 Svorková tělesa/Svorkové šrouby: ocel, galvanická, pozinkovaná, chromovaná
 Kontaktní tržmen: E-Cu, pozinkovaná



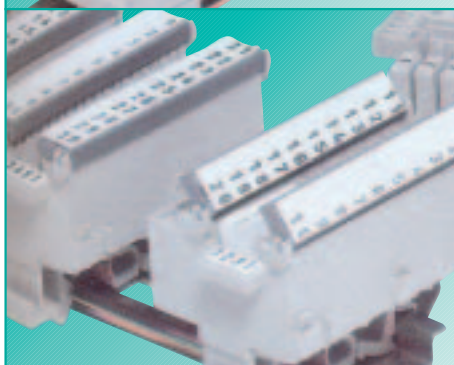
Top-Steck systém

10pólový svorkový blok s Top-připojením k nosné liště

Možnost kódování: 28 kodovacích možností

možnost uzemění: ve svorkovém bloku, ochrana proti vytržení

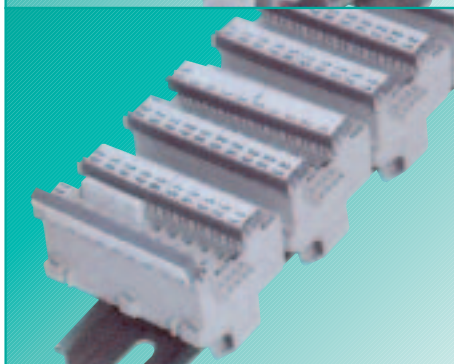
Tahové odlehčení



Šroubový svorkový blok Top

10pólový svorkový blok s Top připojením s uspořádáním na příčné nosné liště a konstrukční šířkou jen 39 mm

Připojení šroubem



Možnost popisu:

- upevnitelné popisovací pole
- navíc 4 nebo 6 místná popisovací možnost na svorkový blok
- standardní popisovací systém

výhody použití:

- malé provedení šetřící místo
- pohodlná obsluha – přehledné propojení

- dobré elektrické, chemické a mechanické vlastnosti

- malý průchozí odpor
- všechny svorky lze samostatně označit

Pohodlná obsluha:

přehledné a uspořádané propojení

nezaměnitelné připojení

jistější a stabilnější uložení zástrčky

tahové odlehčení kabelů a vodičů na základě spojení kabelů s příslušnými upevňovacími otvory

Pohodlná obsluha:

přehledné a uspořádané propojení

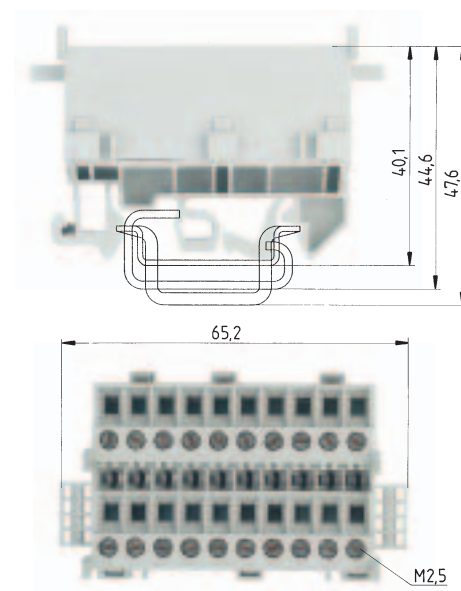
bezpečné spojení

- všechny svorky jednotlivě popisovatelné
- možnost popisu bloku
- popis s popisovacím systémem Wieland Standard

Propojovací hřeben

- izolovaná 2 až 10pólový propoj. hřeben

- k rychlému přemostění svorkových míst
- dotyková ochrana



EN 60 947-7-1/DIN VDE 0611 T1

UL-Data

CSA-Data

Zastavěná šíře

Schválení

Délka odizolování

WKB 2,5/U

slaněný vodič	plný vodič	V	A
0,5 - 2,5 mm ²	0,5 - 4 mm ²	400 V/6 kV/3	20
No. 22-12	AWG	300 V	10
No. max. 12	AWG	300 V	10
39 mm			10 mm

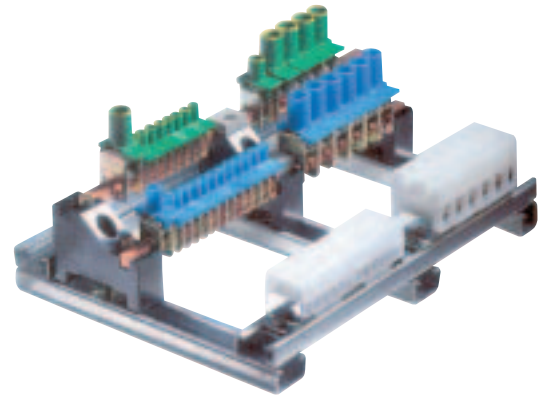
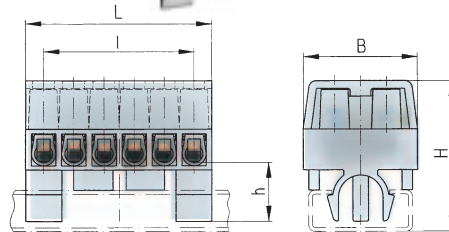


	Typ	Obj. č.	Bal.
svorkový blok - šroubový	WKB 2,5/U	57.603.0055.0	10
svorkový blok - šroubový, vidlice			
TOP - vidlice s kódováním a možností popisu			
Příslušenství:			
1. nosná lišta TS 35, výška 7,5 mm	L = 2 m	35 x 27 x 7,5 EN 60715	98.300.0000.0 1
nosná lišta TS 35, výška 15 mm	L = 2 m	35 x 24 x 15 EN 60715	98.360.0000.0 1
nosná lišta G 32,	L = 2 m	9006 EN 60715 G-32	98.190.0000.0 1
2. koncová svorka s U -úchytem	10 mm široká	WE 1/U	Z5.523.5753.0 100
koncová svorka pro TS 35	8 mm široká	9708/2 S 35	Z5.522.8553.0 100
koncová svorka pro TS 32	7,5 mm široká	9708	Z5.522.7053.0 100
3. propojovací můstek *)			
izolovaný	2-pol	Z7.258.0225.0	10
	3-pol	Z7.258.0325.0	10
	až 10-pol	Z7.258.1025.0	10
4. upevňovací úhelník 45 pro WKB - blok	pravý	05.523.1610.0	10
	levý	05.523.1710.0	10
kodovací kolíky, po 10 ks v liště			
držák popisek		04.242.3253.0	
systémy označování viz str. 86–91			

*) Při použití dvou vedle sebe ležících konektorů se sníží dimenzované napětí na 250 V/4 kV/3

Skládané můstky

selos



Isolační části jsou z polyamidu 66/6
- test průrazu proudu
Kovové části jsou z Fosforbronzu.
svorkové části jsou z pozinkované
a chromátované oceli

	L	I	H	h	B
4 mm ²	35,9	5 x 5,8 = 29	29	14	20
16 mm ²	64,5	5 x 10,5 = 52,5	36	14	27,5

Pomocí těchto komponentů můžete sestavit kompletní systémy rozváděčů z ocelového plechu v souladu s VDE 0100 a VDE 0108. Šířky svorek jsou zvoleny tak, aby bylo snadné identifikovat, která svorka je přiřazena jednotlivému okruhu tak, aby mezery odpovídaly zkratové odolnosti.

DIN VDE 0110

V
500 V/6 kV/3 A

Zemní a nulové sběrnice (E-Cu 6 x 6 mm) jsou nasazeny na montážní držáky sběrnic. Napájecí a rozvodné svorky jsou nasunuty na sběrnice 6 x 6 mm.

Schválení



	Typ	Obj. č.	Bal.
lišta svorek 4 mm²	KL28/6DSPA	33.011.0653.0	50
lišta svorek 16 mm²	KL29/6DSPA	33.041.0653.0	20
Příslušenství k N a PE můstkům:			
1. PE a N držák lišty s posuvnou maticí			
2. oddělovací kus ke sběrné liště			
3. držák rámu děrované lišty			
4. koncová svorka 9 mm síře			
5. posuvná matice			
6. propojovací hřeben pro KL28	2-pol 3-pol až 6-pol	IVBIK4-2 IVBIK4-3 IVBIK4-6	Z7.255.0227.0 Z7.255.0327.0 Z7.255.0627.0
			10 10 10
7. popisovací pásek v roli ā 60 m			
pro KL 28 a řadové svorky 1-99 s odstupem 6 mm		04.007.1080.0	1
pro KL 29 a řadové svorky 1-55 s odstupem 10,8 mm		04.007.3080.0	1

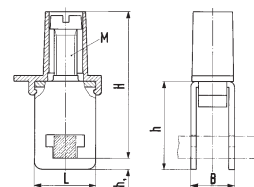
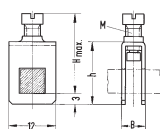
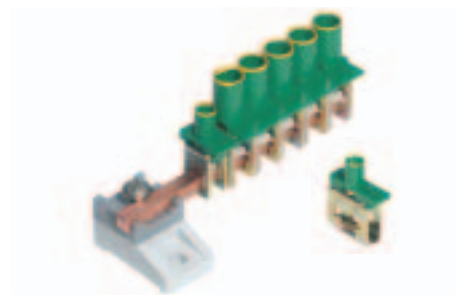
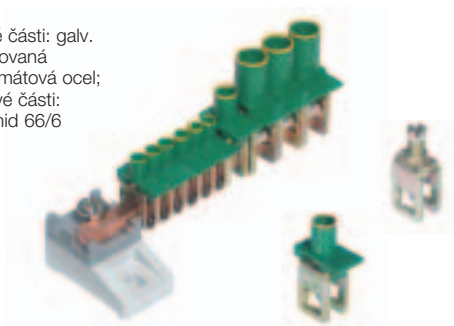
Zemní sběrnice je upevněna na horním přípojení držáku a nulová sběrnice na spodním. Izolované svorky pro přípojení fází se zatlačí shora do perforované lišty.

K identifikaci jednotlivých pólů oddělených svorek jsou k dispozici označovací proužky v rolích číslované od 1 do 99 pro střídavé okruhy a od 101 pro stejnosměrné.

Modulové můstky N a PE

selos

E-Cu
 kovové části: galv.
 pozinkovaná
 a chromátová ocel;
 plastové části:
 polyamid 66/6



Modulové můstky N a PE
 s plastovými částmi,
 zaváděcí otvor
 šroubováku, zajištění
 šroubku a možnost popisu

	H	h	M	B
4 mm ²	23,6	16	M3,5	6,0
16 mm ²	30,8	20,2	M5	9,5

	H	h	h ₁	L	M	B
4 mm ²	26	16	3	12	M3,5	6,0
16 mm ²	33,5	20,2	3	12	M5	10,7
25 mm ²	41,5	23,1	2,8	16	M6	11,5
35 mm ²	44	25,2	2,8	16	M6	14,3

EN 60998-2-1

Schválení

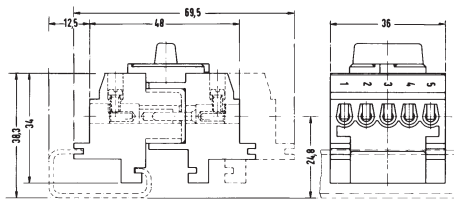
Ⓢ Ⓢ CCA/CH

Ⓢ Ⓢ CCA/CH

	Typ	Obj. č.	Bal.	Typ	Obj. č.	Bal.
Svorka můstku 4 mm ²	WAK4/1	30.494.0010.0	250	WAK4/3	30.494.0110.0	250
Svorka N-můstku 4 mm ² barva: modrá	WAK4/1 bl	30.494.0010.6	500	WAK4/3 bl	30.494.0110.6	500
Svorka PE-můstku 4 mm ² barva: šedá - žlutá	WAK4/1 gr-gb	30.494.0010.7	500	WAK4/3 gr-gb	30.494.0110.7	500
Svorka můstku 16 mm ²	WAK16/1	30.494.1010.0	250			
Svorka N-můstku 16 mm ² barva: modrá	WAK16/1 bl	30.494.1010.6	250			
Svorka PE-můstku 16 mm ² barva: šedá - žlutá	WAK16/1 gr-gb	30.494.1010.7	250			
Svorka můstku 25 mm ²				WAK25/3	30.494.1110.0	100
Svorka N-můstku 25 mm ² barva: modrá				WAK25/3 bl	30.494.1110.6	100
Svorka PE-můstku 25 mm ² barva: šedá - žlutá				WAK25/3 gr-gb	30.494.1110.7	100
Svorka můstku 35 mm ²				WAK35/3	30.494.2510.0	100
Svorka N-můstku 35 mm ² barva: modrá				WAK35/3 bl	30.494.2510.6	100
Svorka PE-můstku 35 mm ² barva: šedá - žlutá				WAK35/3 gr-gb	30.494.2510.7	100
nulová lišta 15 x 3 mm I _N =140 A L = 1 m se šrouby DIN 85 a příloženými šrouby						
bez šroubů a podložek						
můstek s lištou 6 x 6 mm dle A802						
Příslušenství						
1. držák lišty	KS011/1ZKR	19.230.0040.0	65	KS011/1ZKR	19.230.0040.0	65
2. sběrná lišta 6 x 6 mm E-Cu I _N =140 A L = 2 m		98.320.0000.0	1		98.320.0000.0	1
3. sběrná lišta 6 x 6 mm E-Cu I _N =140 A L = 1 m		98.325.1000.0	1		98.325.1000.0	1
4. sběrná lišta 10 x 3 mm E-Cu I _N =140 A L = 1 m					98.290.0000.0	1
označovací pásek v roli ā 60 m						
pro KL 28 a řadové svorky 1-99 odstup číslic 6 mm		04.007.1080.0	1		04.007.1080.0	1
pro KL 29 a řadové svorky 1-55 odstup číslic 10,8 mm		04.007.3080.0	1		04.007.3080.0	1

Modulový přípojný konektor se šroubovým připojením

selos



ST 25/5...

slaněný vodič	plný vodič	V	A
2,5 mm ²	2,5 mm ²	250 V/4 kV/3	16
No. 22-12 AWG		300 V	20
No. 22-14 AWG		300 V	16
			5,5 mm

EN 60 998-2-1/VDE 0613 T2-1

UL-Data

CSA-Data

Délka odizolování

Schválení

	Typ	Obj. č.	Bal.
Zásuvkový díl	ST 25/5 B	93.031.2055.0	50
Vidlicový díl			
Vidlicový díl se zajištěním	ST 25/5 SV	93.032.2455.0	50
Vidlicový díl bez zajištění	ST 25/5 S	93.032.2055.0	50
Příslušenství			
1. nosná lišta TS 35, výška 7,5 mm	L = 2 m	35 x 27 x 7,5 EN 60715	98.300.0000.0 1
nosná lišta TS 35, výška 15 mm	L = 2 m	35 x 24 x 15 EN 60715	98.360.0000.0 1
nosná lišta G 32,	L = 2 m	9006 EN 60715 G-32	98.190.0000.0 1
2. koncová svorka s U -úchytem	10 mm široká	WE 1/U	Z5.523.5753.0 100
koncová svorka pro TS 35	8 mm široká	9708/2 S 35	Z5.522.8553.0 100
koncová svorka pro TS 32	7,5 mm široká	9708	Z5.522.7053.0 100
3. propojovací hřeben pro 5 pólů (E-Cu)		VB 11/2	07.250.2527.0 50
matice pro montáž na „C“ lištu	M4 a M6		
držák pro montáž na nosnou lištu	závit M3		
	závit M4		
	závit M5		
	závit M6		
popisky (bílý polyamid) bez popisu	BZ 12	04.232.0051.0	5000
popisky (bílý polyamid) s popisem	BZ 12 B	04.832.0051.0	5000
systemy označování viz. str. 86–87 a 108–110			

Materiály:

Izolační pouzdro: polyamid se skelnými vlákny – odolnost proti zkratovým proudům

Kontakty zásuvky a zástrčky: mosaz s povrchovou úpravou

Šrouby svorky: galvanicky pokovená chromovaná ocel

Pojistný šroub: termoplastický materiál

Připojovací svorky jsou vybaveny třecí pojistkou, která zabraňuje uvolnění šroubů, a také ochranou vodičů.

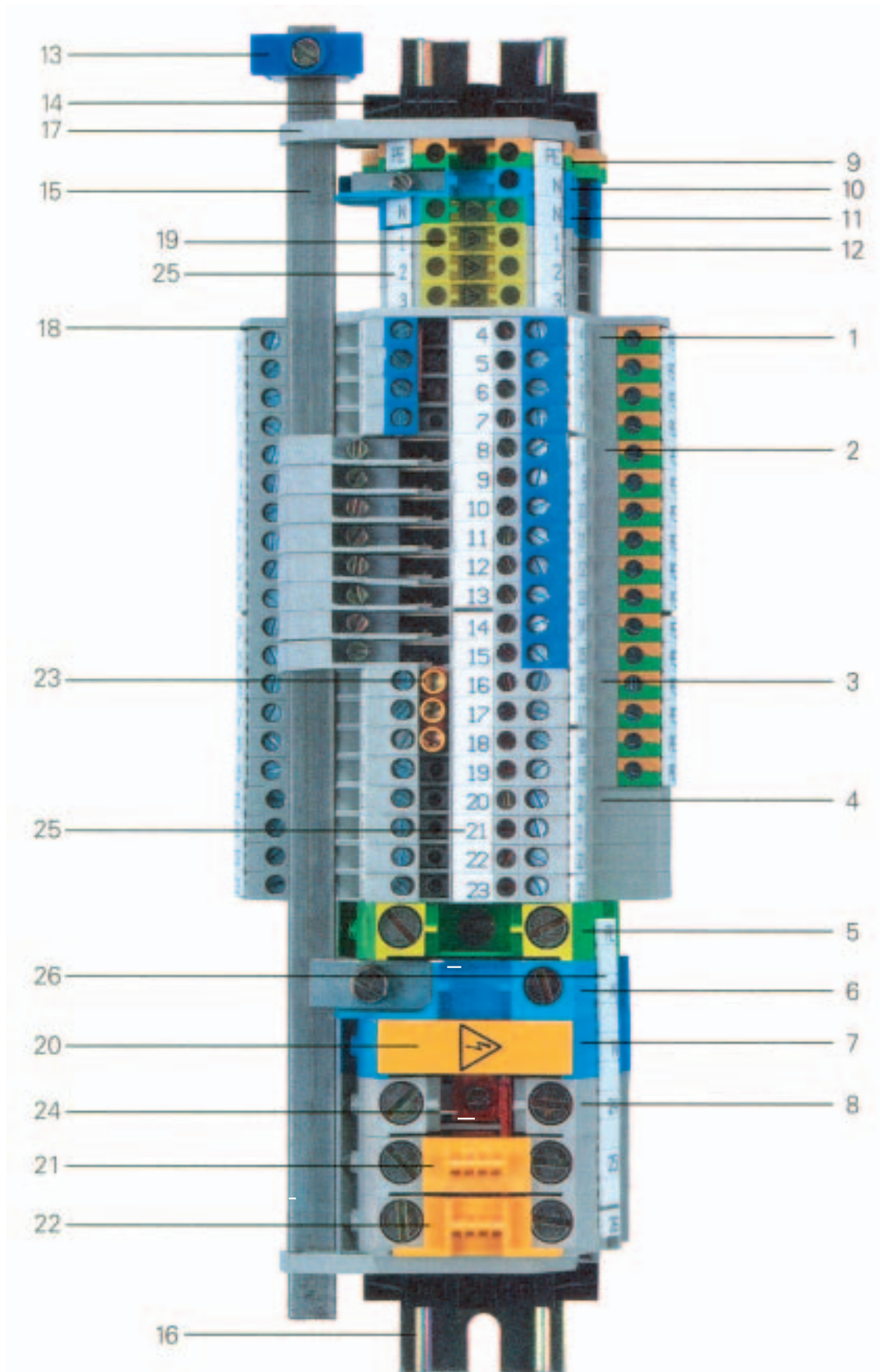
Přípojný konektor je k dispozici s pojistnou páčkou nebo bez ní, která se automaticky zajistí po zasunutí konektoru. Konektor lze uvolnit zasunutím šroubováku držného vodorovně nebo svisle, nebo rukou.

Při otevírání konektoru funguje pojistka jako čep uložení, který odděluje obě poloviny konektoru. Jednotlivé části konektoru jsou označeny číslicemi (1 až 5). Každý pětipólový blok lze identifikovat označovací vložkou.

selos

Instalační svorky se šroubovým
připojením, Typ WKI

selos BIT



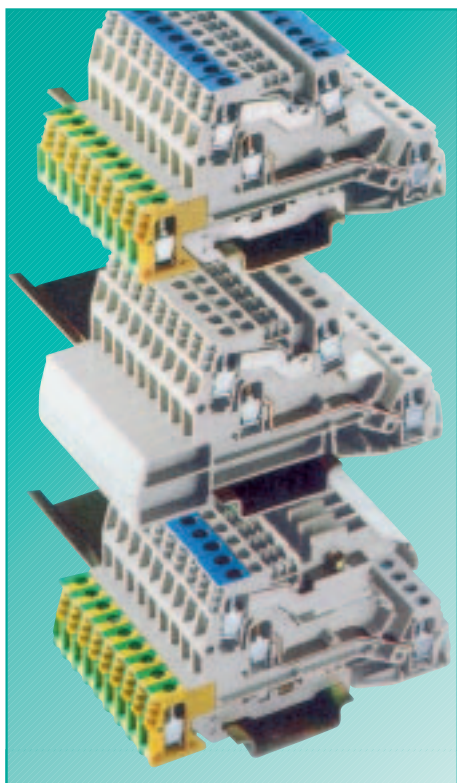
Instalační svorky se šroubovým připojením, Typ WKI

se/los BIT

Název	Typ	Obj. č.
1 Instalační svorka	WKI 4 N-D-SL	56.404.9455.0
2 Instalační svorka	WKI 4 NT-D-SL	56.404.9555.0
3 Instalační svorka	WKI 4 D-D-SL	56.404.9855.0
4 Instalační svorka	WKI 4 D-D	56.404.9755.0
5 Zemní svorka	WKI 16 SL/35	56.516.9255.0
6 Nulová svorka	WKI 16 ETK/U	57.516.8255.0
7 Řadová svorka	WKI 16 /U BLAU	57.516.1155.6
8 Řadová svorka	WKI 16 /U	57.516.1155.0
9 Zemní svorka	WK 4 SL/U	57.504.9055.0
10 Nulová svorka	WKN 4 ETK/U	57.504.8155.0
11 Řadová svorka	WK 4 /U BLAU	57.504.0055.6
12 Řadová svorka	WK 4 /U	57.504.0055.0
13 Koncová svorka	WAK 16/2 BLAU	30.494.3021.6
14 Koncová svorka	9708/2 S35	Z5.522.8553.0
15 Sběrná lišta 10x3	9813 M Sn	98.290.1000.0
16 Nosná lišta	35 x 27 x 7,5	98.300.0000.0
17 Držák lišty	WKI SH/U	01.108.3255.0
18 Koncová deska	API 4/2	07.311.6555.0
19 Krytka s výstražným popisem	AD 4/4 GELB	04.343.4856.8
20 Krytka s výstražným popisem	ADI 16/1 GELB	04.325.8553.8
21 Krytka s možností popisu	AD VB 16 GELB	04.326.2453.8
22 Oddělovací krytka s možností popisu	TS 16 GELB	07.311.2453.8
23 Propoj. můstek izolovaný (12-pol)	IVB WKI 4-12	Z7.271.5227.0
24 Propoj. můstek neizolovaný	VB WKI 16-3	Z7.289.0327.0
25 Označovací pásek	9705 A/6/10 B	04.842.6053.0
26 Označovací pásek	9705 A/6/10/5 B	04.842.6553.0

Instalační svorky typu WKI se šroubovým připojením

selos BIT

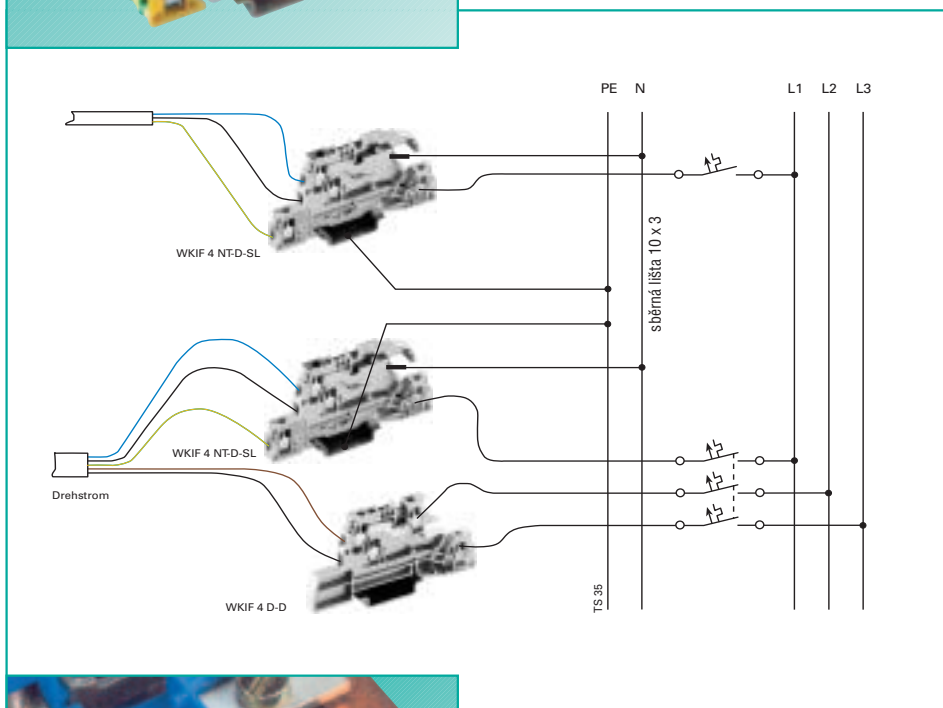


Řada WKI nabízí...

- ☐ šroubový spoj s připojovacím třmenem
- ☐ snadné používání, 3 patrové svorky
- ☐ funkci oddělení nulového vodiče

Výhody aplikace

- Připojení drátových, jemných lankových a lankových vodičů s koncovkou nebo bez ní.
- Velká přitlačná síla, nízký přechodový odpor. Můžete používat vysoké utahovací momenty (viz. **facts** & DATA), díky kterým dosáhnete optimální přitlačné síly pro velkou kontaktní plochu a tedy i malý přechodový odpor.
- Což umožňuje okamžité připojování
- Snadné a rychlé připojení nulového vodiče
- Optická kontrola připojení



- ☐ **selos** BIT zcela vyhovuje předpisům pro připojování a instalace rozváděčových systémů ve veřejných budovách (nemocnice, školy, obchodní domy, divadla, kancelářské budovy, instituty, letiště, atd.) v souladu s IEC 60364.

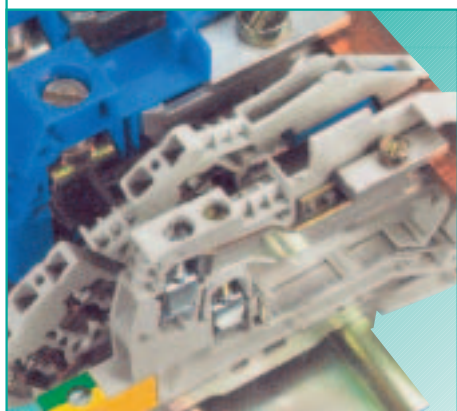
- ☐ Svorky řady WKI 4 NT-D-SL umožňují testování izolace bez odpojování nulového vodiče.

- ☐ Řada WKI nabízí zapojení v 5ti variantách:

WKI 4 DU
 WKI 4 D-D
 WKI 4 D-D-SL
 WKI 4 N-D-SL
 WKI 4 NT-D-SL

Ve 3 extra variantách

WKI 4 NT-D-SL-GL
 WKI 4 NTN-D-SL
 WKI 4 TKG-D-SL



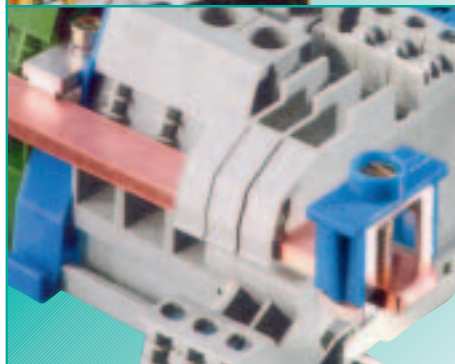
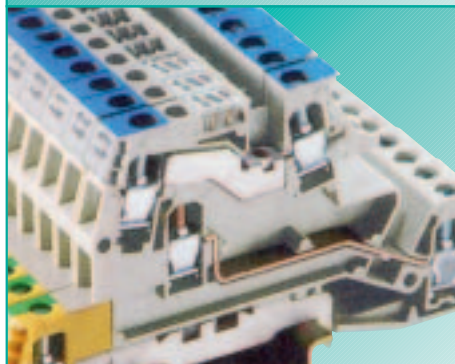
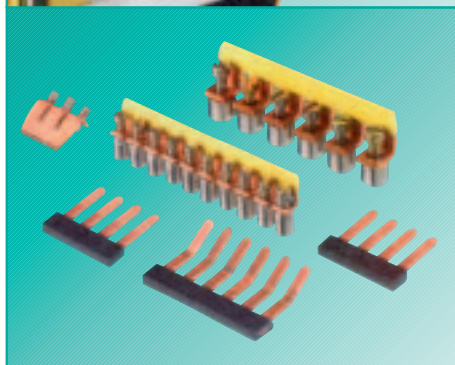
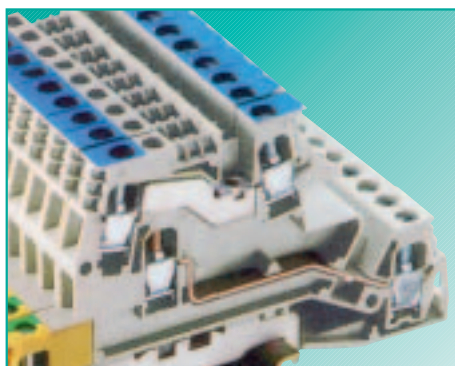
- Jednotná celková výška díky jejich výšce jsou modulové svorky řady selos BIT vhodné zejména pro rozváděčové desky s kryty v souladu s normou DIN 43871

- ☐ umístění nulové sběrnice

- Verze NT instalačních svorek řady WKI lze kombinovat s:
 - instalačními svorkami řady WKIF (připojení pomocí klecové pružiny)
 - svorkami s odpojováním nulového vodiče (ETK) řady WK/WKN (se šroubovým ukončením)

Řadové instalační svorky, Typ WKI 4...

selos BIT



Příčné propojení

- Svorky propojené izolovanými nebo neizolovanými propojovacími můstky
- Izolované propojovací můstky nabízejí ochranu proti náhodnému dotyku podle standardu VBG 4
- Propojovací můstky jsou z výroby kompletizovány
- K dostání jako dvou až šestipólové nebo jako kusové zboží

Izolační destičky

- Zajišťují splnění požadavků při plném napětí na svorkách i při použití propojovacích sběrnic
- Lze je vyjmout pouze speciálním nástrojem
- Zakrývají propojovací sběrnici
- Čtyřmístný popisovací štítek pro dodatečné označování

Možnost označování

- Popisky umožňují třímístné označení každé svorky
- Jednotlivé popisovací štítky s 5mm mezerami
- Označovací pásky (10 jednotlivých štítků) pro naklapnutí na 10 svorek
- Individuální označování na vyžádání

Krytka

- Krytka s výstražným symbolem pro naklapnutí na svorku, která zůstává pod napětím při vypnutí hlavního vypínače (VDE 0113)
- Krytka na propojovací sběrnici k ochraně proti náhodnému dotyku
- Lze je vyjmout pouze speciálním nástrojem

Certifikace DQS na všechny oblasti výrobků

- Standard jakosti v souladu s DIN ISO 9001
- Ve vývoji, výrobě a instalaci
- Neustálá kontrola standardu jakosti prostřednictvím pravidelných interních a externích auditů kvality
- Kompatibilní s certifikáty jiných zemí:
 - BSI, Velká Británie
 - SQS, Švýcarsko
 - Aib-Vincotte, Belgie
 - ÖQS, Rakousko

Materiály

Kovové díly

Speciální slitiny umožňují nízký přechodový odpor a zajišťují vzduchotěsný spoj

Části svorky a šrouby: galvanicky pokovená a chromovaná ocel

Sběrnice: pocínovaná měď

Izolační materiál

Izolační pouzdro: polyamid 66/6

Odolnost proti povrchovému svodu: CTI 600

Třída hořlavosti: UL 94-V0

Polyamid má vynikající elektrické, chemické a mechanické vlastnosti.

(viz. též část **facts** & DATA)

Svorkovnice lze konfigurovat pomocí našeho softwaru **wieplan** (viz. str. 10 a 11 hl. katalogu).

Poznámka:

Údaje o jmenovitém průřezu a možnostech připojení se týkají neopravených konců vodičů bez koncovek.

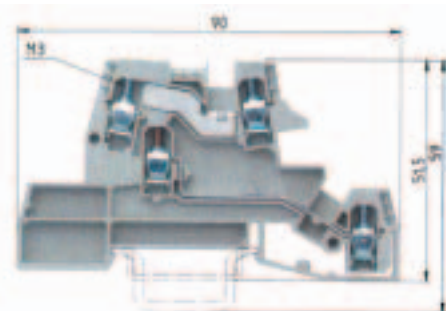
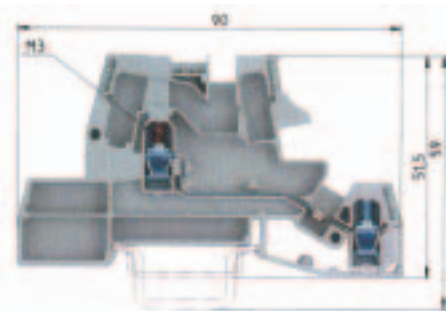
Jmenovitá napětí platí pro dodaný stav. Jestliže instalujete vzájemně vedle sebe kombinace výrobků, je nutné dodržet izolační mezery. Firma Wieland nabízí pro tyto účely rozsáhlou řadu příslušenství.

Podrobný popis technických údajů, standardních požadavků a podmínek aplikace najdete v části **facts** & DATA.

Řadové instalační svorky,

Typ WKI 4...

selos BIT



DU – fázová svorka
jen pro dolní spojení

D – fázová svorka
D – fázová svorka

*1 Proudové zatížení nosné lišty viz. **facts** & DATA

EN 60947-7-1/DIN VDE 0611 T1

EN 60947-7-2

UL-Daten

CSA-Daten

Zastavěná šíře

Schválení

Délka odizolování

WKI 4 DU

slaněný vodič	plný vodič	V	A
0,5 – 4 mm ²	0,5 – 6 mm ²	400 V/6 kV/3	26
No. 22-10 AWG		300 V	24
No. 22-10 AWG		300 V	25
6 mm			7 mm



WKI 4 D-D

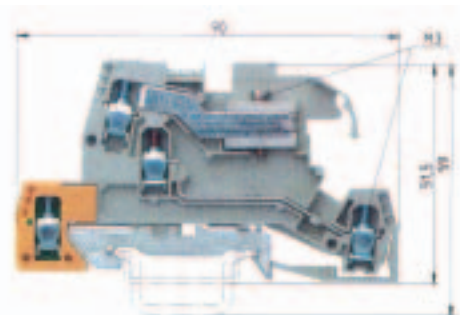
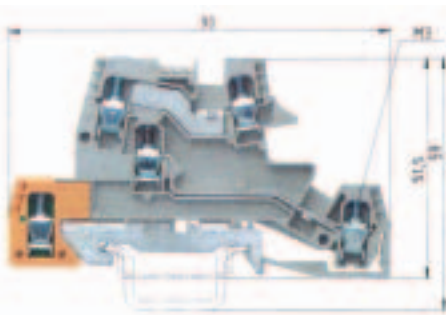
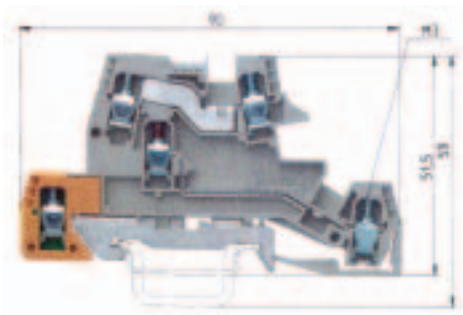
slaněný vodič	plný vodič	V	A
0,5 – 4 mm ²	0,5 – 6 mm ²	400 V/6 kV/3	26
No. 22-10 AWG		300 V	24
No. 22-10 AWG		300 V	25
6 mm			7 mm



Instalační svorka		Typ	Obj. č.	Bal.	Typ	Obj. č.	Bal.
barva: šedá					WKI 4 D-D	56.404.9755.0	50
Instalační svorka jen pro dolní spojení		WKI 4 DU	56.404.9655.0	50			
Instalační svorka s doutnavkou							
Příslušenství:							
1. nosná lišta TS 35, výška 7,5 mm	L = 2 m	35 x 27 x 7,5 EN 60715	98.300.0000.0	1	35 x 27 x 7,5 EN 60715	98.300.0000.0	1
nosná lišta TS 35, výška 15 mm	L = 2 m	35 x 24 x 15 EN 60715	98.360.0000.0	1	35 x 24 x 15 EN 60715	98.360.0000.0	1
2. konc. svorka pro TS 35, se šroubem	8 mm široká	9708/2 S35	Z5.522.8553.0	100	9708/2 S35	Z5.522.8553.0	100
konc. svorka, bezšroubová	8 mm široká	WEF 1/35	Z5.523.9353.0	100	WEF 1/35	Z5.523.9353.0	100
3. koncová deska	2 mm široká	API 4/2	07.311.6555.0	10	API 4/2	07.311.6555.0	10
4. přepážka		TWI 4	07.311.6955.0	10	TWI 4	07.311.6955.0	10
5. propoj. můstek se šrouby E-Cu							
	neizolovaný 2-pol	9703/6-2	Z7.211.0227.0	50	9703/6-2	Z7.211.0227.0	50
	až 6-pol	9703/6-6	Z7.211.0627.0	50	9703/6-6	Z7.211.0627.0	50
	izolovaný 12-pol	IVB WKI 4-12	Z7.271.5227.0	10	IVB WKI 4-12	Z7.271.5227.0	10
	v metrové délce - max. počet pólů	9703/6 M-70	Z7.211.0027.0	10	9703/6 M-70	Z7.211.0027.0	10
6. sběrná lišta E-Cu 10 x 3 mm, I _N = 140 A	L = 1 m	9813 M	98.290.0000.0	1	9813 M	98.290.0000.0	1
sběrná lišta pocínovaná, I _N = 140 A	L = 1 m	9813 M Sn	98.290.1000.0	1	9813 M Sn	98.290.1000.0	1
7. držák lišty	4 mm šíře	WKI/SH/U	01.108.3255.0	10	WKI/SH/U	01.108.3255.0	10
držák lišty	8 mm šíře	WKIF SH/E/35	Z1.108.8453.0	10	WKIF SH/E/35	Z1.108.8453.0	10
8. koncová svorka pro sběrnou lištu							
	16 mm ² šíře 8,5 mm	WAK 16/2 BLAU	30.494.3021.6	100	WAK 16/2 BLAU	30.494.3021.6	100
	35 mm ² šíře 17 mm	WAK 35/2	30.494.4121.0	50	WAK 35/2	30.494.4121.0	50
9. šroubovák, neizolovaný		DIN 5264 B 0,6 x 3,5	06.502.4000.0	5	DIN 5264 B 0,6 x 3,5	06.502.4000.0	5
Popisovací systém viz. str. 152							

Řadové instalační svorky se šroubovým připojením, Typ WKI

selos BIT



D – fázová svorka
D – fázová svorka
SL – zemní svorka

N – nulovací svorka
D – fázová svorka
SL – zemní svorka

N – dělicí nulová svorka
D – fázová svorka
SL – zemní svorka
GL – doutnavka

WKI 4 D-D-SL

slaněný vodič	plný vodič	V	A
0,5 – 4 mm ²	0,5 – 6 mm ²	400 V/6 kV/3	26
No. 22-10 AWG		300 V	24
No. 22-10 AWG		300 V	25
6 mm			7 mm



WKI 4 N-D-SL

slaněný vodič	plný vodič	V	A
0,5 – 4 mm ²	0,5 – 6 mm ²	400 V/6 kV/3	26 ^{*)}
No. 22-10 AWG		300 V	24
No. 22-10 AWG		300 V	25
6 mm			7 mm



WKI 4 NT-D-SL (-GL)

slaněný vodič	plný vodič	V	A
0,5 – 4 mm ²	0,5 – 6 mm ²	400 V/6 kV/3	26 ^{*)}
No. 22-10 AWG		300 V	24
No. 22-10 AWG		300 V	25
6 mm			7 mm



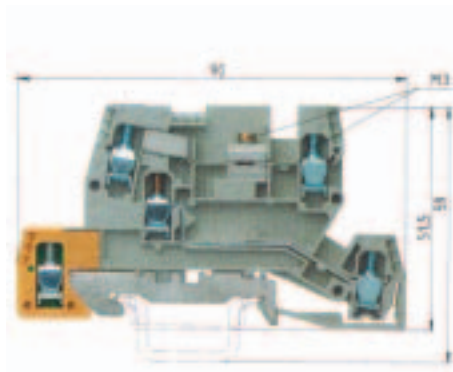
Typ	Obj. č.	Bal.	Typ	Obj. č.	Bal.	Typ	Obj. č.	Bal.
WKI 4 D-D-SL	56.404.9855.0	50	WKI 4 N-D-SL	56.404.9455.0	50	WKI 4 NT-D-SL	56.404.9555.0	50
								92
						WKI 4 NT-D-SL-GL	56.404.9255.0	50
35 x 27 x 7,5 EN 60715	98.300.0000.0	1	35 x 27 x 7,5 EN 60715	98.300.0000.0	1	35 x 27 x 7,5 EN 60715	98.300.0000.0	1
35 x 24 x 15 EN 60715	98.360.0000.0	1	35 x 24 x 15 EN 60715	98.360.0000.0	1	35 x 24 x 15 EN 60715	98.360.0000.0	1
9708/2 S35	Z5.522.8553.0	100	9708/2 S35	Z5.522.8553.0	100	9708/2 S35	Z5.522.8553.0	100
WEF 1/35	Z5.523.9353.0	100	WEF 1/35	Z5.523.9353.0	100	WEF 1/35	Z5.523.9353.0	100
API 4/2	07.311.6555.0	10	API 4/2	07.311.6555.0	10	API 4/2	07.311.6555.0	10
TWI 4	07.311.6955.0	10	TWI 4	07.311.6955.0	10			
9703/6-2	Z7.211.0227.0	50	9703/6-2	Z7.211.0227.0	50	9703/6-2	Z7.211.0227.0	50
9703/6-6	Z7.211.0627.0	50	9703/6-6	Z7.211.0627.0	50	9703/6-6	Z7.211.0627.0	50
IVB WKI 4-12	Z7.271.5227.0	10	IVB WKI 4-12	Z7.271.5227.0	10	IVB WKI 4-12	Z7.271.5227.0	10
9703/6 M-70	Z7.211.0027.0	10	9703/6 M-70	Z7.211.0027.0	10	9703/6 M-70	Z7.211.0027.0	10
9813 M	98.290.0000.0	1	9813 M	98.290.0000.0	1	9813 M	98.290.0000.0	1
9813 M Sn	98.290.1000.0	1	9813 M Sn	98.290.1000.0	1	9813 M Sn	98.290.1000.0	1
WKI/SH/U	01.108.3255.0	10	WKI/SH/U	01.108.3255.0	10	WKI/SH/U	01.108.3255.0	10
WKIF SH/E/35	Z1.108.8453.0	10	WKIF SH/E/35	Z1.108.8453.0	10	WKIF SH/E/35	Z1.108.8453.0	10
WAK 16/2 BLAU	30.494.3021.6	100	WAK 16/2 BLAU	30.494.3021.6	100	WAK 16/2 BLAU	30.494.3021.6	100
WAK 35/2	30.494.4121.0	50	WAK 35/2	30.494.4121.0	50	WAK 35/2	30.494.4121.0	50
DIN 5264 B 0,6 x 3,5	06.502.4000.0	5	DIN 5264 B 0,6 x 3,5	06.502.4000.0	5	DIN 5264 B 0,6 x 3,5	06.502.4000.0	5

Řadové instalační svorky se šroubovým připojením, Typ WKI 4...

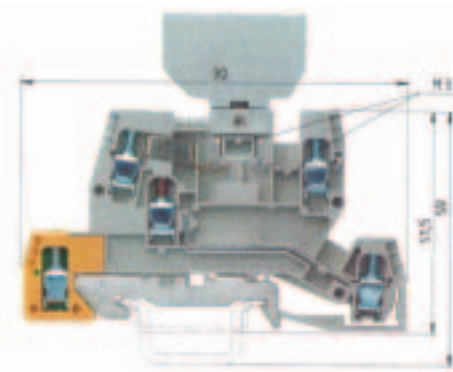
selos BIT

Jmenovitý proud dle VDE 0820 T2/EN 60 127-2 v provedení od 1,6 W
 – 6,3 A u jediné svorky
 – 4 A mezi sousedními svorkami
 Napětí a proud je určen použitým světelným indikátorem a vloženou pojistkou.

*) proudová zatížitelnost nosné lišty viz. **facts & DATA**.



NTN – dělicí svorka
 D – fázová svorka
 SL – zemnicí svorka



TKG – držák pojistky
 D – fázová svorka
 SL – zemnicí svorka

Sběrná lišta se nedá vést vně svorky. Proto by tyto dvě svorky měly být osazeny na začátku a na konci svorkové řady.

WKI 4 NTN-D-SL

slaněný vodič	plný vodič	V	A
0,5 – 4 mm ²	0,5 – 6 mm ²	400 V/6 kV/3	26 ^{*)}
No. 22-10 AWG		300 V	24
No. 22-10 AWG		300 V	25
6 mm			7 mm



WKI 4 TKG-D-SL

slaněný vodič	plný vodič	V	A
0,5 – 4 mm ²	0,5 – 6 mm ²	400 V/6 kV/3	26 ^{*)}
No. 22-10 AWG		300 V	12
No. 22-10 AWG		300 V	25
6 mm			7 mm



EN 60 947-7-1, EN 60 947-7-2

UL-Daten

CSA-Daten

Zastavěná šíře

Délka odizolování

Schválení

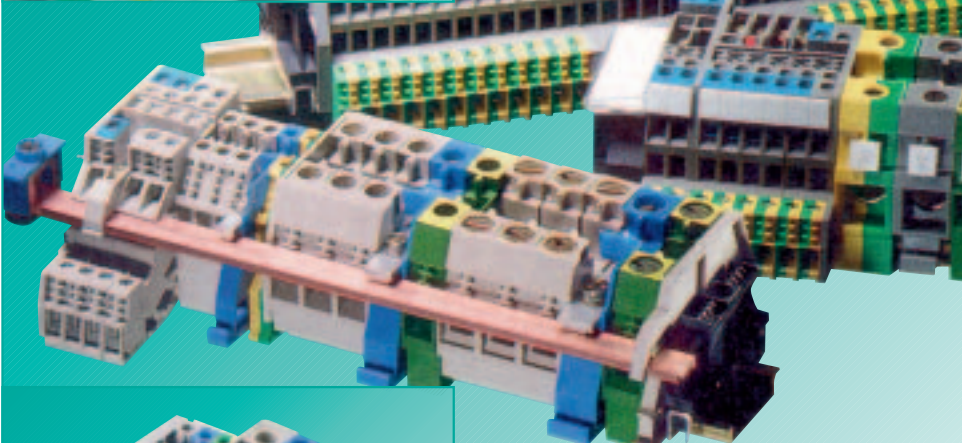
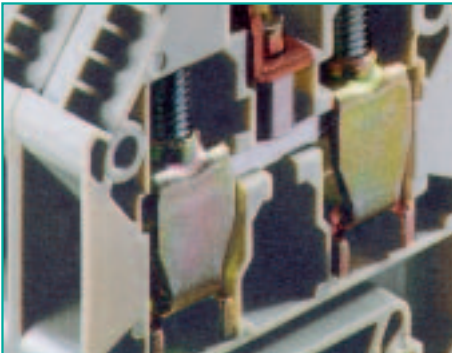
	Typ	Obj. č.	Bal.	Typ	Obj. č.	Bal.	
Instalační svorka	barva: šedá	WKI 4 NTN-D-SL	56.404.9155.0	50	WKI 4 TKG-D-SL	56.404.8855.0	50
Držák pojistky pro pojistku 5 x 20	barva: šedá				SI ST	Z1.299.4055.0	10
Držák pojistky se signalizací (24 V)	barva: šedá				SI ST LED	Z1.299.4155.0	10
Držák pojistky se signalizací (220 V)	barva: šedá				SI ST GL	Z1.299.4255.0	10
(Pojistka dle DIN 41571, 250 V/6,3 A, 5 x 20 mm)							
Příslušenství:							
1. nosná lišta TS 35, výška 7,5 mm	L = 2 m	35 x 27 x 7,5 EN 60715	98.300.0000.0	1	35 x 27 x 7,5 EN 60715	98.300.0000.0	1
nosná lišta TS 35, výška 15 mm	L = 2 m	35 x 24 x 15 EN 60715	98.360.0000.0	1	35 x 24 x 15 EN 60715	98.360.0000.0	1
2. konc. svorka pro TS 35, se šroubem	8 mm široká	9708/2 S35	Z5.522.8553.0	100	9708/2 S35	Z5.522.8553.0	100
konc. svorka, bezšroubová	8 mm široká	WEF 1/35	Z5.523.5753.0	100	WEF 1/35	Z5.523.9353.0	100
3. koncová deska	2 mm široká	API 4/3	07.311.6855.0	10	API 4/3	07.311.6855.0	10
4. přepážka							
5. propoj. můstek se šrouby E-Cu							
	neizolovaný 2-pol	9703/6-2	Z7.211.0227.0	50	9703/6-2	Z7.211.0227.0	50
	až 6-pol	9703/6-6	Z7.211.0627.0	50	9703/6-6	Z7.211.0627.0	50
	izolovaný 12-pol	IVB WKI 4-12	Z7.271.5227.0	10	IVB WKI 4-12	Z7.271.5227.0	10
	v metrové délce - max. počet pólů	9703/6 M-70	Z7.211.0027.0	10	9703/6 M-70	Z7.211.0027.0	10
6. sběrná lišta E-Cu 10 x 3 mm, I _N = 140 A	L = 1 m						
sběrná lišta pocínovaná, I _N = 140 A	L = 1 m						
7. držák lišty	4 mm šíře						
držák lišty	8 mm šíře						
8. koncová svorka pro sběrnou lištu							
	16 mm ²	šíře 8,5 mm					
	35 mm ²	šíře 17 mm					
9. šroubovák, neizolovaný		DIN 5264 B 0,6 x 3,5	06.502.4000.0	5	DIN 5264 B 0,6 x 3,5	06.502.4000.0	5
Označovací systémy viz. str. 152							

Řadové instalační svorky
se šroubovým připojením, Typ WKI

selos BIT

Řadové instalační svorky se šroubovým připojením, Typ WKI

selos BIT



Řada WKI nabízí...

- ☐ šroubový spoj s připojovacím třmenem
- ☐ snadné používání, 3 patrové svorky
- ☐ funkci oddělení nulového vodiče

- Jednotná celková výška díky jejich výšce jsou modulové svorky řady selos BIT vhodné zejména pro rozváděčové desky s kryty v souladu s normou DIN 43871

- ☐ umístění nulové sběrnice

Výhody aplikace

- Připojení drátových, jemných lankových a lankových vodičů s koncovkou nebo bez ní.
- Velká přitlačná síla, nízký přechodový odpor. Můžete používat vysoké utahovací momenty (viz. **facts & DATA**), díky kterým dosáhnete optimální přitlačné síly pro velkou kontaktní plochu a tedy i malý přechodový odpor.
- Což umožňuje okamžité připojování
- Snadné a rychlé připojení nulového vodiče
- Optická kontrola připojení

- ☐ **selos** BIT zcela vyhovuje předpisům pro připojování a instalace rozváděčových systémů ve veřejných budovách (nemocnice, školy, obchodní domy, divadla, kancelářské budovy, instituty, letiště, atd.) v souladu s IEC 60364.

- ☐ Svorky řady WKI 4 NT-D-SL umožňují testování izolace bez odpojování nulového vodiče.

- ☐ Řada WKI nabízí zapojení v 5ti variantách:

WKI 4 DU
WKI 4 D-D
WKI 4 D-D-SL
WKI 4 N-D-SL
WKI 4 NT-D-SL

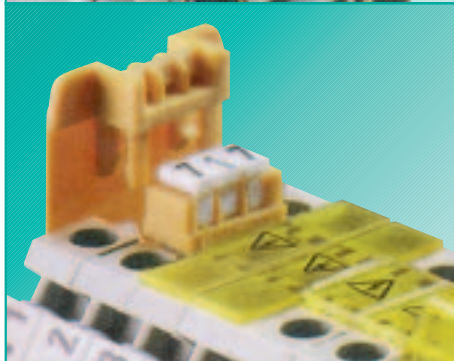
Ve 3 extra variantách:

WKI 4 NT-D-SL-GL
WKI 4 NTN-D-SL
WKI 4 TKG-D-SL

- Verze NT instalačních svorek řady WKI lze kombinovat s:
 - instalačními svorkami řady WKIF (připojení pomocí klecové pružiny
 - svorkami s odpojováním nulového vodiče (ETK) řady WK/WKN (se šroubovým ukončením)

Řadové instalační svorky se šroubovým připojením, Typ WKI

selos BIT



Příčné propojení

- Svorky propojené izolovanými nebo neizolovanými propojovacími můstky
- Izolované propojovací můstky nabízejí ochranu proti náhodnému dotyku podle standardu VBG 4
- Propojovací můstky jsou z výroby kompletizovány
- K dostání jako dvou až šestipólové nebo jako kusové zboží

Oddělovací krytka

- Zajišťují splnění požadavků při plném napětí na svorkách i při použití propojovacích sběrnic
- Lze je vyjmout pouze speciálním nástrojem
- Zakrývají propojovací sběrnici
- Čtyřmístný popisovací štítek pro dodatečné označování

Možnost označování

- Popisky umožňují třímístné označení každé svorky
- Jednotlivé popisovací štítky s 5mm mezerami
- Označovací pásky (10 jednotlivých štítků) pro naklapnutí na 10 svorek
- Individuální označování na vyžádání

Krytka

- Krytka s výstražným symbolem pro naklapnutí na svorku, která zůstává pod napětím při vypnutí hlavního vypínače (VDE 0113)
- Krytka na propojovací sběrnici k ochraně proti náhodnému dotyku
- Lze je vyjmout pouze speciálním nástrojem

Certifikace DQS na všechny oblasti výrobků

- Standard jakosti v souladu s DIN ISO 9001
- Ve vývoji, výrobě a instalaci
- Neustálá kontrola standardu jakosti prostřednictvím pravidelných interních a externích auditů kvality
- Kompatibilní s certifikáty jiných zemí:
 - BSI, Velká Británie
 - SQS, Švýcarsko
 - Aib-Vincotte, Belgie
 - ÖQS, Rakousko

Materiály

Kovové díly

Speciální slitiny umožňují nízký přechodový odpor a zajišťují vzduchotěsný spoj

Části svorky a šrouby: galvanicky pokovená a chromovaná ocel

Sběrnice: pocínovaná měď

Izolační materiál

Izolační pouzdro: polyamid 66/6

Odolnost proti povrchovému svodu: CTI 600

Třída hořlavosti: UL 94-V0

Polyamid má vynikající elektrické, chemické a mechanické vlastnosti.

(viz. též část **facts** & DATA)

Svorkovnice lze konfigurovat pomocí našeho softwaru **wieplan** (viz. str. 10 a 11 hl. katalogu).

Poznámka:

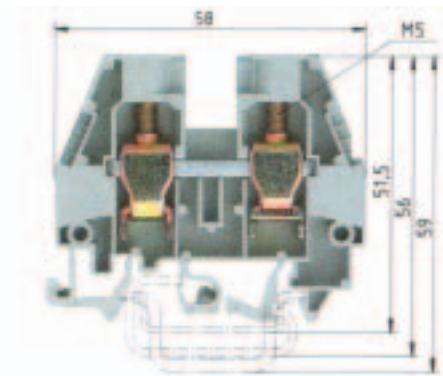
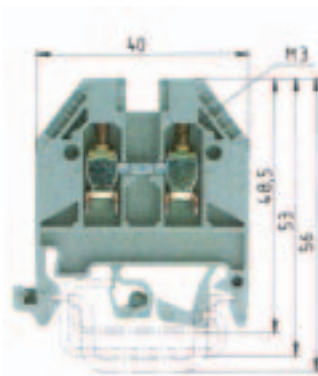
Údaje o jmenovitém průřezu a možnostech připojení se týkají neopravených konců vodičů bez koncovek.

Jmenovitá napětí platí pro dodaný stav. Jestliže instalujete vzájemně vedle sebe kombinace výrobků, je nutné dodržet izolační mezery. Firma Wieland nabízí pro tyto účely rozsáhlou řadu příslušenství.

Podrobný popis technických údajů, standardních požadavků a podmínek aplikace najdete v části **facts** & DATA.

Řadové instalační svorky, Typ WKI

selos BIT



EN 60 947-7-1/DIN VDE 0611 T1

UL-Daten

CSA-Daten

Zastavená šíře

Schválení

Délka odizolování

WK 4/U

slaněný vodič	plný vodič	V	A
0,5 – 4 mm ²	0,5 – 6 mm ²	800 V/8 kV/3	32
No. 22-10 AWG		600 V	30/35
No. 20-10 AWG		600 V	40
6 mm			9 mm



WKI 10/U

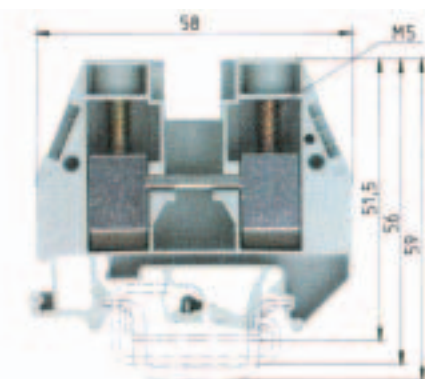
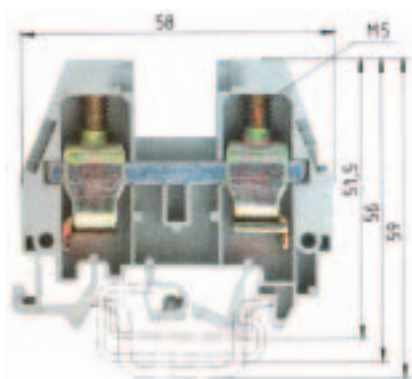
slaněný vodič	plný vodič	V	A
1 – 10 mm ²	1,5 – 16 mm ²	400 V/6 kV/3	57
No. 16-6 AWG		600 V	65/65
No. 16-6 AWG		600 V	70
10 mm			18 mm



		Typ	Obj. č.	Bal.	Typ	Obj. č.	Bal.
Řadová svorka	barva: šedá	WK 4/U	57.504.0055.0	100	WKI 10/U	57.510.1155.0	50
Řadová svorka	barva: modrá	WK 4/U BLAU	57.504.0055.6	100	WKI 10/U BLAU	57.510.1155.6	50
Příslušenství:							
1.	nosná lišta TS 35, výška 7,5 mm L = 2 m	35 x 27 x 7,5 EN 60715	98.300.0000.0	1	35 x 27 x 7,5 EN 60715	98.300.0000.0	1
	nosná lišta TS 35, výška 15 mm L = 2 m	35 x 27 x 15 EN 60715	98.360.0000.0	1	35 x 27 x 15 EN 60715	98.360.0000.0	1
2.	konc. svorka pro TS 35, se šroubem 8 mm široká	9708/2 S35	Z5.522.8553.0	100	9708/2 S35	Z5.522.8553.0	100
	konc. svorka, bezšroubová 8 mm široká	WEF 1/35	Z5.523.9353.0	100	WEF 1/35	Z5.523.9353.0	100
3.	koncová deska 1,5 mm šíře barva: šedá	AP 2,5-4	07.311.0155.0	10			
	1,5 mm šíře barva: modrá	AP 2,5-4 BLAU	07.311.0155.6	10			
	1,5 mm šíře barva: zelená						
	koncová deska 2 mm šíře barva: šedá				API 10-16	07.311.9455.0	10
	2 mm šíře barva: modrá				API 10-16 BLAU	07.311.9455.6	10
	2 mm šíře barva: zelená						
4.	přepážka barva: šedá	TW 2,5-4	07.311.1155.0	10			
	barva: modrá	TW 2,5-4 BLAU	07.311.1155.6	10			
5.	propoj. můstek se šrouby E-Cu, izol. 2-pol	IVB WK 4-2	Z7.281.1227.0	10	IVB WKN 10-2	Z7.283.2227.0	10
	3-pol	IVB WK 4-3	Z7.281.1327.0	10	IVB WKN 10-3	Z7.283.2327.0	10
	4-pol	IVB WK 4-4	Z7.281.1427.0	10	IVB WKN 10-4	Z7.283.2427.0	10
	5-pol	IVB WK 4-5	Z7.281.1527.0	10	IVB WKN 10-5	Z7.283.2527.0	10
	6-pol	IVB WK 4-6	Z7.281.1627.0	10	IVB WKN 10-6	Z7.283.2627.0	10
6.	krytka propoj. můstku s možn. popisu barva: žlutá	TS 4 GELB	07.311.2153.8	10	TS 10 GELB	07.311.2353.8	10
7.	krytka s možností popisu barva: žlutá	AD VB 4 GELB	04.326.2153.8	10	AD VB 10 GELB	04.342.1056.8	10
8.	krytka s výstražným popisem přes 4 svorky barva: žlutá	AD 4/4 GELB	04.343.4856.8	10			
	krytka s výstražným popisem přes 1 svorku barva: žlutá				ADI 10/1 GELB	04.325.8553.8	10
9.	sběrná lišta						
	E-Cu 10 x 3 mm, pocínovaná, I _N = 140 L = 1 m						
	E-Cu 10 x 3 mm, čistá, I _N = 140 A L = 1 m						
10.	koncová svorka sběrné lišty						
	16 mm ² 8,5 mm šíře						
	35 mm ² 17 mm šíře						
11.	držák sběrné lišty 4 mm šíře						
	držák sběrné lišty 8 mm šíře						
Označovací systémy viz. str. 152							

Řadové instalační svorky se šroubovým připojením, Typ WKI

selos BIT



WKI 16/U

slaněný vodič	plný vodič	V	A
1 – 16 mm ²	1,5 – 25 mm ²	400 V/6 kV/3	76
No. 12-4 AWG		600 V	65/90
No. 14-4 AWG		600 V	95
12 mm			16 mm



WKI 35/U

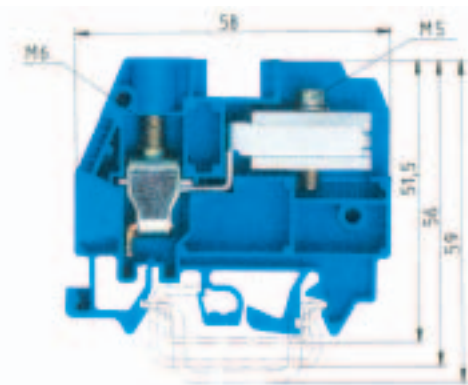
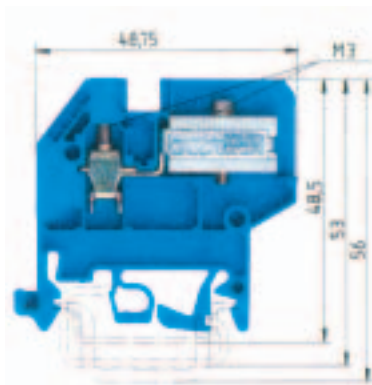
slaněný vodič	plný vodič	V	A
16 – 35 mm ²	16 – 50 mm ²	400 V/6 kV/3	125
No. 10-2 AWG		600 V	95/95
No. 10-2 AWG		600 V	110
16 mm			13 mm



Typ	Obj. č.	Bal.	Typ	Obj. č.	Bal.
WKI 16/U	57.516.1155.0	50	WKI 35/U	57.535.1155.0	20
WKI 16/U BLAU	57.516.1155.6	50	WKI 35/U BLAU	57.535.1155.6	20
35 x 27 x 7,5 EN 60715	98.300.0000.0	1	35 x 27 x 7,5 EN 60715	98.300.0000.0	1
35 x 27 x 15 EN 60715	98.360.0000.0	1	35 x 27 x 15 EN 60715	98.360.0000.0	1
9708/2 S 35	Z5.522.8553.0	100	9708/2 S 35	Z5.522.8553.0	100
API 10-16	07.311.9455.0	10	API 35	07.311.8855.0	10
API 10-16 BLAU	07.311.9455.6	10	API 35 BLAU	07.311.8855.6	10
IVB WKI 16-2	Z7.284.9227.0		IVB WKI 35-2	Z7.285.4227.0	5
IVB WKI 16-3	Z7.284.9327.0		IVB WKI 35-3	Z7.285.4327.0	5
IVB WKI 16-4	Z7.284.9427.0		IVB WKI 35-4	Z7.285.4427.0	5
IVB WKI 16-5	Z7.284.9527.0		IVB WKI 35-5	Z7.285.4527.0	5
IVB WKI 16-6	Z7.284.9627.0		IVB WKI 35-6	Z7.285.4627.0	5
TS 16 GELB	07.311.2453.8	10	TS 35 GELB	07.311.8653.8	10
AD VB 16 GELB	04.326.2453.8	10			
ADI 16/1 GELB	04.325.8653.8	10	ADI 35/1 GELB	04.325.8753.8	

Instalační odpojovací svorky nulového vodiče, Typ WKI

selos BIT



***) použitelné v uzeměné síti

EN 60 947-7-1/DIN VDE 0611 T1

UL-Daten

CSA-Daten

Zastavěná šíře

Schválení

Délka odizolování

WKN 4 ETK/U

slaněný vodič plný vodič V A
0,5 – 4 mm² 0,5 – 6 mm² 400 V/6 kV/3**)

No. 20-10 AWG 600 V 25
6 mm 9 mm



WKI 10 ETK/U

slaněný vodič plný vodič V A
1 – 10 mm² 1 – 16 mm² 400 V/6 kV/3**)

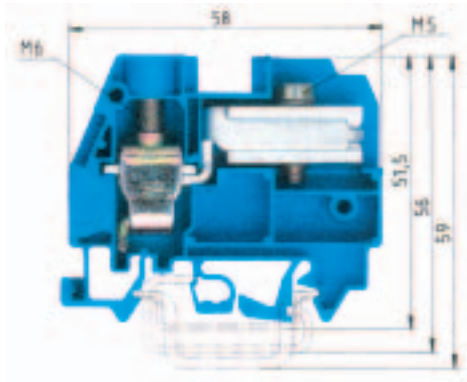
No. 16-6 AWG 600 V 45
10 mm 13 mm



	Typ	Obj. č.	Bal.	Typ	Obj. č.	Bal.
Svorka nulového vodiče barva: modrá	WKN 4 ETK/U	57.504.8155.0	100	WKI 10 ETK/U	57.510.8255.0	50
Koncová svorka sběrné lišty Cu barva: modrá						
barva: průhledná						
Příslušenství:						
1. nosná lišta TS 35, výška 7,5 mm L = 2 m 35 x 27 x 7,5	EN 60715	98.300.0000.0	1	35 x 27 x 7,5 EN 60715	98.300.0000.0	1
nosná lišta TS 35, výška 15 mm L = 2 m 35 x 27 x 15	EN 60715	98.360.0000.0	1	35 x 27 x 15 EN 60715	98.360.0000.0	1
2. konc. svorka pro TS 35, se šroubem 8 mm široká	9708/2 S35	Z5.522.8553.0	100	9708/2 S35	Z5.522.8553.0	100
konc. svorka, bezšroubová 8 mm široká	WEF 1/35	Z5.523.9353.0	100	WEF 1/35	Z5.523.9353.0	100
3. koncová deska 1,5 mm šíře barva: šedá						
1,5 mm šíře barva: modrá	APN 4 ETK	07.311.1155.0	10	API 10-16 ETK/1	07.312.1955.0	10
1,5 mm šíře barva: zelená						
koncová deska 2 mm šíře barva: šedá						
2 mm šíře barva: modrá						
2 mm šíře barva: zelená						
4. přepážka barva: šedá						
barva: modrá						
5. propoj. můstek se šrouby E-Cu, 2-pol						
izolovaný 3-pol						
4-pol						
5-pol						
6-pol						
6. krytka propoj. můstku s možn. popisu barva: žlutá						
7. krytka s možností popisu barva: žlutá						
8. krytka s výstražným popisem přes 4 svorky barva: žlutá						
krytka s výstražným popisem přes 1 svorku barva: žlutá						
9. sběrná lišta						
E-Cu 10 x 3 mm, pocínovaná, I _N = 140 A L = 1 m	9813 M	98.290.0000.0	1	9813 M	98.290.0000.0	1
E-Cu 10 x 3 mm, čistá, I _N = 140 A L = 1 m	9813 M SN	98.290.1000.0	1	9813 M SN	98.290.1000.0	1
10. koncová svorka sběrné lišty						
16 mm ² 8,5 mm šíře	WAK 16/2 BLAU	30.494.3021.0		WAK 16/2 BLAU	30.494.3021.0	
35 mm ² 17 mm šíře	WAK 35/2	30.494.4121.0	50	WAK 35/2	30.494.4121.0	50
11. držák sběrné lišty 4 mm šíře	WKI SH/U	01.108.3255.0	10	WKI SH/U	01.108.3255.0	10
držák sběrné lišty 8 mm šíře	WKIF SH/E/35	Z1.108.8453.0	10	WKIF SH/E/35	Z1.108.8453.0	10
Systémy označování viz. str. 152						

Koncové svorky pro Cu-sběrnou lištu (10 x 3 mm), Typ WAK

selos BIT



WKI 16 ETK/U

slaněný vodič plný vodič V A
1 – 16 mm² 1 – 25 mm² 400 V/6 kV/3**)

No. 14-4 AWG 600 V 65
12 mm 15 mm



EN 60 998-2-1 CCA/CH

WAK 16/2

slaněný vodič plný vodič V A
1,5 – 16 mm² 10 – 16 mm² 76

8,4 mm 16 mm



EN 60 998-2-1 CCA/CH

WAK 35/2

slaněný vodič plný vodič V A
16 – 35 mm² 16 – 35 mm² 125

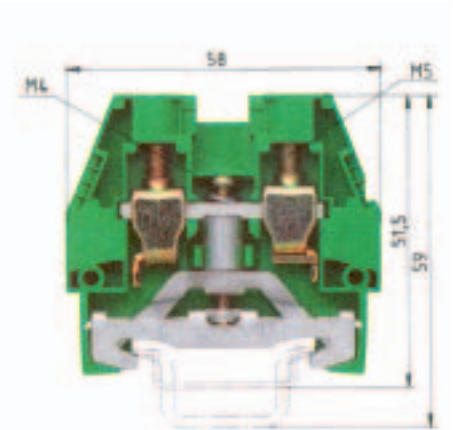
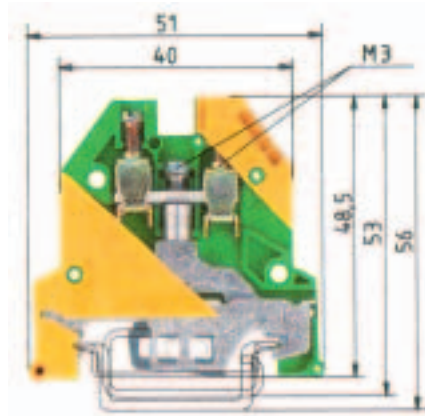
17 mm 14 mm



Typ	Obj. č.	Bal.	Typ	Obj. č.	Bal.	Typ	Obj. č.	Bal.
WKI 16 ETK/U	57.516.8255.0	50						
			WAK 16/2 BLAU	30.494.3021.6	100	WAK 35/2 BLAU	30.494.4121.6	
						WAK 35/2	30.494.4121.0	50
35 x 27 x 7,5 EN 60715	98.300.0000.0	1						
35 x 27 x 15 EN 60715	98.360.0000.0	1						
9708/2 S35	Z5.522.8553.0	100						
API 10-16 ETK/1	07.312.1955.0	10						
9813 M	98.290.0000.0	1	9813 M	98.290.0000.0	1	9813 M	98.290.0000.0	1
9813 M SN	98.290.1000.0	1	9813 M SN	98.290.1000.0	1	9813 M SN	98.290.1000.0	1
WAK 16/2 BLAU	30.494.3021.0							
WAK 35/2	30.494.4121.0	50						
WKI SH/U	01.108.3255.0	10	WKI SH/U	01.108.3255.0	10	WKI SH/U	01.108.3255.0	10
WKIF SH/E/35	Z1.108.8453.0	10	WKIF SH/E/35	Z1.108.8453.0	10	WKIF SH/E/35	Z1.108.8453.0	10

Zemní svorky, Typ WKI SL

selos BIT



^{*)} Rozměrově shodná k sousedící svorce (svou velikostí a šířkou)

EN 60 947-7-2/DIN VDE 0611 T3
UL-Daten
CSA-Daten
Zastavěná šíře
Schválení

Délka odizolování

Uzavřené provedení

WK 4 SL/U

slaněný vodič plný vodič V A
0,5 – 4 mm² 0,5 – 6 mm² 800 V/8 kV/3^{*)}
No. 22-10 AWG 600 V^{*)}
No. 22-10 AWG
6 mm 9 mm

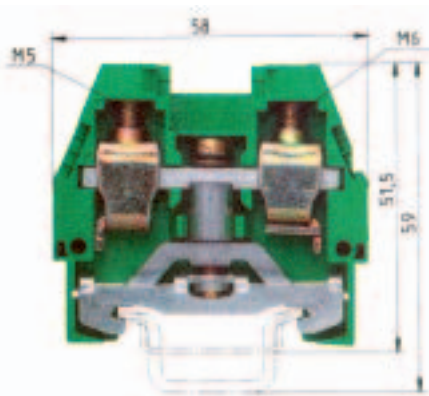
WKI 10 SL/35

slaněný vodič plný vodič V A
1 – 10 mm² 1,5 – 16 mm² 800 V/8 kV/3^{*)}
No. 16-6 AWG 600 V^{*)}
No. 16-6 AWG
10 mm 18 mm

	Typ	Obj. č.	Bal.	Typ	Obj. č.	Bal.
Svorka nulového vodiče	Barva: zelená/žlutá	WK 4 SL/U57.504.9055.0	100	WKI 10 SL/35	56.510.9255.0	50
Příslušenství:						
1. nosná lišta TS 35, výška 7,5 mm	L = 2 m	35 x 27 x 7,5 EN 60715	98.300.0000.0	1	35 x 27 x 7,5 EN 60715	98.300.0000.0
nosná lišta TS 35, výška 15 mm	L = 2 m	35 x 27 x 15 EN 60715	98.360.0000.0	1	35 x 27 x 15 EN 60715	98.360.0000.0
2. konc. svorka pro TS 35, se šroubem	8 mm široká	9708/2 S35	Z5.522.8553.0	100	9708/2 S35	Z5.522.8553.0
konc. svorka, bezšroubová	8 mm široká	WEF 1/35	Z5.523.9353.0	100	WEF 1/35	Z5.523.9353.0
3. koncová deska	1,5 mm šíře	barva: šedá				
	1,5 mm šíře	barva: modrá				
	1,5 mm šíře	barva: zelená			API 10-16 SL	07.311.9555.0
	2 mm šíře	barva: šedá				
	2 mm šíře	barva: modrá				
	2 mm šíře	barva: zelená				
4. přepážka		barva: šedá				
		barva: modrá				
5. propoj. můstek se šrouby E-Cu, izol.	2-pol					
	3-pol					
	4-pol					
	5-pol					
	6-pol					
6. krytka propoj. můstku s možn. popisu	barva: žlutá					
7. krytka s možností popisu	barva: žlutá	AD VB4 GELB	04.326.2153.8	10	AD VB 10 GELB	04.326.2353.8
8. krytka s výstražným popisem přes 4 svorky	barva: žlutá	AD 4/4 GELB	04.343.5856.8			
krytka s výstražným popisem přes 1 svorku	barva: žlutá				AD 10/1 GELB	04.325.8553.8
9. sběrná lišta						
E-Cu 10 x 3 mm, pocínovaná, I _N = 140 A	L = 1 m					
E-Cu 10 x 3 mm, čistá, I _N = 140 A	L = 1 m					
10. koncová svorka sběrné lišty						
	16 mm ²	8,5 mm šíře				
	35 mm ²	17 mm šíře				
11. držák sběrné lišty	4 mm šíře					
držák sběrné lišty	8 mm šíře					
Systémy označování viz. str. 152						

Instalační svorky se šroubovým připojením, Typ WKI

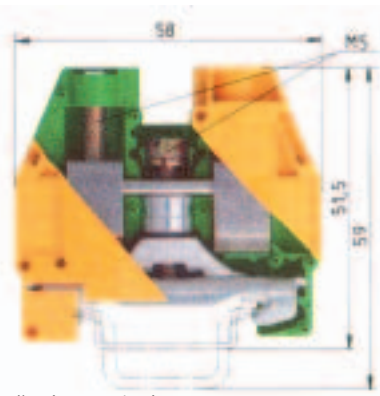
selos BIT



WKI 16 SL/35

slaněný vodič plný vodič V A
 1 – 16 mm² 1,5 – 25 mm² 400 V/6 kV/3*)
 No. 12-4 AWG 600 V*)

12 mm 16 mm



Uzavřené provedení

WKI 35 SL/35

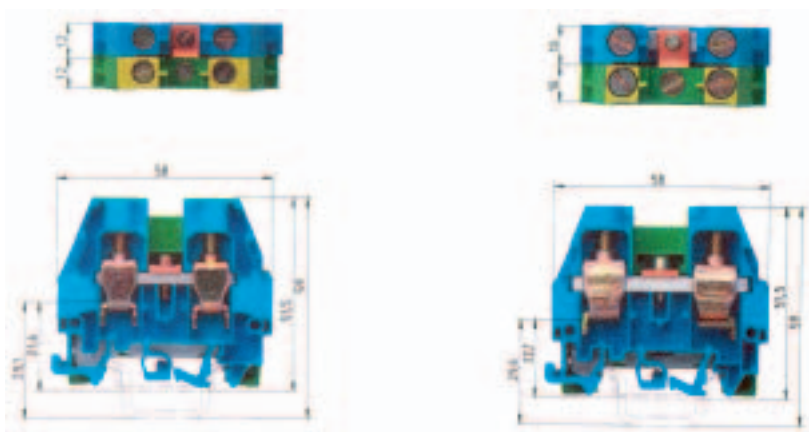
slaněný vodič plný vodič V A
 16 – 35 mm² 16 – 50 mm² 400 V/6 kV/3*)

No. 10-2 AWG
 16 mm 13 mm

Typ	Obj. č.	Bal.	Typ	Obj. č.	Bal.
WKI 16 SL/35	56.516.9255.0	50	WKI 35 SL/35	56.535.9255.0	20
35 x 27 x 7,5 EN 60715	98.300.0000.0	1	35 x 27 x 7,5 EN 60715	98.300.0000.0	1
35 x 27 x 15 EN 60715	98.360.0000.0	1	35 x 27 x 15 EN 60715	98.360.0000.0	1
9708/2 S35	Z5.522.8553.0	100	9708/2 S35	Z5.522.8553.0	100
API 10-16 SL	07.311.9555.0	10			
AD VB 16 GELB	04.326.2453.8	10	AD VB 10 GELB	04.326.2353.8	10
AD 16/1 GELB	04.325.8653.8	10	AD 35/1 GELB	04.325.8753.8	

PEN - svorkový blok se šroubovým připojením pro instalační rozdělení, Typ WKI...

selos BIT



EN 60 947-7-1, EN 60 947-7-2

UL-Daten

CSA-Daten

Zastavěná šíře

Schválení

Délka odizolování

WKI 10 PEN/35

slaněný vodič	plný vodič	V	A
1 – 10 mm ²	1,5 – 16 mm ²	400 V/6 kV/3	57
No. 16-6 AWG		600 V	65/65
No. 16-6 AWG		600 V	70
20 mm		18 mm	

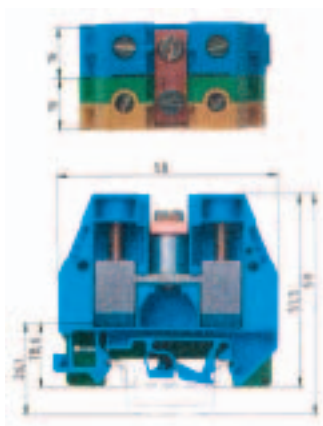
WKI 16 PEN/35

slaněný vodič	plný vodič	V	A
1 – 16 mm ²	1,5 – 25 mm ²	400 V/6 kV/3	76
No. 12-4 AWG		600 V	65/65
No. 14-4 AWG		600 V	95
24 mm			16 mm

PEN-svorkový blok		Typ	Obj. č.	Bal.	Typ	Obj. č.	Bal.
barva: žluto-zelená – modrá		WKI 10 PEN/35	56.510.9455.0	20	WKI 16 PEN/35	56.516.9455.0	20
Příslušenství:							
1. nosná lišta TS 35, výška 7,5 mm	L = 2 m	35 x 27 x 7,5 EN 60715	98.300.0000.0	1	35 x 27 x 7,5 EN 60715	98.300.0000.0	1
nosná lišta TS 35, výška 15 mm	L = 2 m	35 x 27 x 15 EN 60715	98.360.0000.0	1	35 x 27 x 15 EN 60715	98.360.0000.0	1
2. konc. svorka pro TS 35, se šroubem	8 mm široká	9708/2 S35	Z5.522.8553.0	100	9708/2 S35	Z5.522.8553.0	100
konc. svorka, bezšroubová	8 mm široká	WEF 1/35	Z5.523.9353.0	100			
3. koncová deska	1,5 mm šíře	barva: šedá					
	1,5 mm šíře	barva: modrá	API 10-16 BLAU	07.311.9455.6	10	API 10-16 BLAU	07.311.9455.6
	1,5 mm šíře	barva: zelená					
koncová deska	2 mm šíře	barva: šedá					
	2 mm šíře	barva: modrá					
	2 mm šíře	barva: zelená					
4. přepážka		barva: šedá					
		barva: modrá					
5. propoj. můstek se šrouby E-Cu,	2-pol						
izolovaný	3-pol						
	4-pol						
	5-pol						
	6-pol						
6. krytka propoj. můstku s možn. popisu	barva: žlutá	TS 10 GELB	07.311.2353.8	10	TS 16 GELB	07.311.2453.8	10
7. krytka s možností popisu	barva: žlutá	AD VB 10 GELB	04.326.2353.8	10	AD VB 16 GELB	04.326.2453.8	10
8. krytka s výstražným popisem přes 4 svorky	barva: žlutá						
krytka s výstražným popisem přes 1 svorku	barva: žlutá	ADI 10/1 GELB	04.325.8553.8	10	AD 16/1 GELB	04.325.8653.8	10
9. sběrná lišta							
E-Cu 10 x 3 mm, pocínovaná, I _N = 140 A	L = 1 m						
E-Cu 10 x 3 mm, čistá, I _N = 140 A	L = 1 m						
10. koncová svorka sběrné lišty							
	16 mm ²	8,5 mm široká					
	35 mm ²	17 mm široká					
11. držák sběrné lišty	4 mm široká						
držák sběrné lišty	8 mm široká						
Systémy označování viz. str. 152							

Instalační svorky se šroubovým připojením, Typ WKI

selos BIT



WKI 35 PEN/35

slaněný vodič	plný vodič	V	A
16 – 35 mm ²	16 – 50 mm ²	400 V/6 kV/3	125
No. 10-2 AWG		600 V	95/95
No. 10-2 AWG		600 V	110
32 mm			13 mm

Typ	Obj. č.	Bal.
WKI 35 PEN/35	56.535.9455.0	10
35 x 27 x 7,5 EN 60715	98.300.0000.0	1
35 x 27 x 15 EN 60715	98.360.0000.0	1
9708/2 S35	Z5.522.8553.0	100
API 35 BLAU	07.311.8855.6	10
TS 35 GELB	07.311.8653.8	10
AD 35/1 GELB	04.325.8753.8	

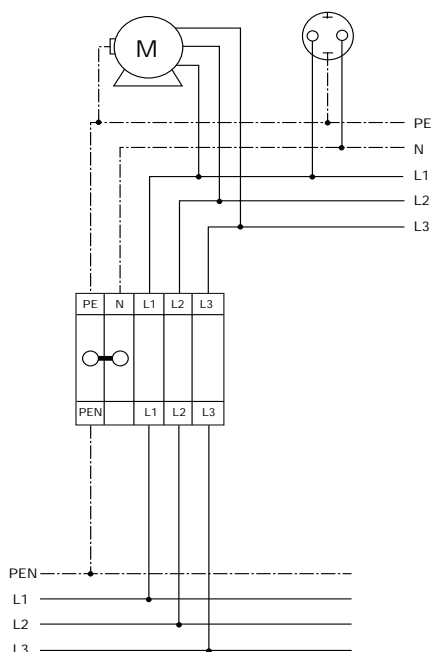
PEN - svorkový blok IEC 947-7-2 EN 60947-7-2

Přívod elektrické energie je u instalací a domovních instalací často řešen systémem 4 vodičů většího průřezu, který musí být v rozváděcích nebo podružných rozváděcích převeden na systém 5ti vodičů.

Tento převod se provádí PEN svorkovnicemi WKI...PEN/35. Svorkovnice je tvořena zemní svorkou s elektrickým spojením s montážní lištou a izolovanou nulovou svorkou a umísťuje se na montážní lištu. Tyto dvě svorky jsou vzájemně propojeny odnímatelnou měděnou propojovací sběrnicí.

Použijete-li tuto svorkovnici PEN, bude mít montážní lišta pouze funkci sběrnice vodičů PE. Je tedy možné použít standardní montážní lištu z galvanicky pokovené oceli. Není nutné používat měděnou montážní lištu.

Tyto svorkovnice mají stejný tvar jako odpovídající modulové svorky řady WKI. Použijete-li montážní lištu TS 35 x 27 x 7,5, bude montážní výška těchto svorkovnic vhodná pro rozváděče.



Příslušenství k izolačním řadovým svorkám

selos BIT



Propojovací můstky pro izolační svorky

Propojovací hřeben pro izolační svorky

Krytka s výstraž. popisem přes 4 svorky Krytka s výstraž. popisem přes 1 svorku

Typ	Obj. č.	Bal.	Typ	Obj. č.	Bal.	Typ	Obj. č.	Bal.
pro svorky typu			pro svorky typu			pro svorky typu		
WKI 4 D-D			WKI 4 D-D			Krytka s výstraž. popisem přes 4 svorky		
WKI 4 DU			WKI 4 DU					
WKI 4 N-D-SL			WKI 4 N-D-SL			WK 4		
WKI 4 NT-D-SL... (a varianty)			WKI 4 NT-D-SL... (a varianty)			AD 4/4 GELB	04.343.5856.6	
WKI 4 NTN-D-SL			WKI 4 NTN-D-SL					
WKI 4 TKG-D-SL			WKI 4 TKG-D-SL					
WKI 4 D-D-SL			WKI 4 D-D-SL			Krytka s výstraž. popisem přes 1 svorku		
				0,5 mm síla, rastr 6 mm	barva: žlutá			
Propojovací můstek, neizolovaný			2-pol	IVB 0,5 WK 4..-2	Z7.255.0227.0	WKI 10		
2-pol 9703/6-2	Z7.211.0227.0	50	3-pol	IVB 0,5 WK 4..-3	Z7.255.0327.0	AD 10/1 GELB	04.325.8553.8	10
3-pol 9703/6-3	Z7.211.0327.0	50	4-pol	IVB 0,5 WK 4..-4	Z7.255.0427.0			
4-pol 9703/6-4	Z7.211.0427.0	50	5-pol	IVB 0,5 WK 4..-5	Z7.255.0527.0			
5-pol 9703/6-5	Z7.211.0527.0	50	6-pol	IVB 0,5 WK 4..-6	Z7.255.0627.0	WKI 16		
6-pol 9703/6-6	Z7.211.0627.0	50	7-pol	IVB 0,5 WK 4..-7	Z7.255.0727.0	AD 16/1 GELB	04.325.8653.8	10
70-pol 9703/6 M-70	Z7.211.0027.0	10	8-pol	IVB 0,5 WK 4..-8	Z7.255.0827.0			
			9-pol	IVB 0,5 WK 4..-9	Z7.255.0927.0			
Propojovací můstek, izolovaný			10-pol	IVB 0,5 WK 4..-10	Z7.255.1027.0	WKI 35		
12-po IVB WKI 4-12	Z7.271.5227.0	10	11-pol	IVB 0,5 WK 4..-11	Z7.255.1127.0	AD 35/1 GELB	04.325.8753.0	
			12-pol	IVB 0,5 WK 4..-12	Z7.255.1227.0			
				1 mm síla, rastr 6 mm	barva: žlutá			
			2-pol	IVB 1 WK 4..-2	Z7.255.4227.0			
			3-pol	IVB 1 WK 4..-3	Z7.255.4327.0			
			4-pol	IVB 1 WK 4..-4	Z7.255.4427.0			
			5-pol	IVB 1 WK 4..-5	Z7.255.4527.0			
			6-pol	IVB 1 WK 4..-6	Z7.255.4627.0			
			7-pol	IVB 1 WK 4..-7	Z7.255.4727.0			
			8-pol	IVB 1 WK 4..-8	Z7.255.4827.0			
			9-pol	IVB 1 WK 4..-9	Z7.255.4927.0			
			10-pol	IVB 1 WK 4..-10	Z7.255.5027.0			
			11-pol	IVB 1 WK 4..-11	Z7.255.5127.0			
			12-pol	IVB 1 WK 4..-12	Z7.255.5227.0			

Příslušenství k instalačním řadovým svorkám, Typ WKI

selos BIT



Propojovací můstky pro řadové svorky

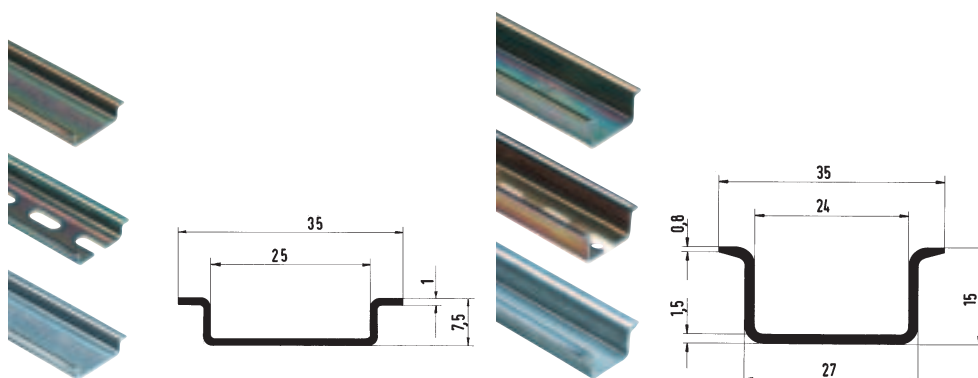
Oddělovací krytka s možností popisu

Izolované propojovací můstky

Typ	Obj. č.	Bal.	Typ	Obj. č.	Bal.	Typ	Obj. č.	Bal.
pro svorky typu			Oddělovací krytka s možností popisu			pro svorky typu		
			barva: žlutá			WK 4/U		
WK 4/U			pro svorky typu			2-pol IVB WK 4-2 Z7.281.1227.0 10		
2-pol VB WK 4-2	Z7.281.0227.0	10				3-pol IVB WK 4-3 Z7.281.1327.0 10		
3-pol VB WK 4-3	Z7.281.0327.0	10	WK 4/U			4-pol IVB WK 4-4 Z7.281.1427.0 10		
4-pol VB WK 4-4	Z7.281.0427.0	10	TS 4 GELB 07.311.2153.8 10			5-pol IVB WK 4-5 Z7.281.1527.0 10		
5-pol VB WK 4-5	Z7.281.0527.0	10				6-pol IVB WK 4-6 Z7.281.1627.0 10		
6-pol VB WK 4-6	Z7.281.0627.0	10	WKI 10			7-pol IVB WK 4-7 Z7.281.1727.0 10		
70-pol VB WK 4 M-70	Z7.281.0027.0	10	TS 10 GELB 07.311.2353.8 10			8-pol IVB WK 4-8 Z7.281.1827.0 10		
						9-pol IVB WK 4-9 Z7.281.1927.0 10		
WKI 10/U						10-pol IVB WK 4-10 Z7.281.2027.0 10		
2-pol VB WKI 10-2	Z7.288.0227.0	50	WKI 16			11-pol IVB WK 4-11 Z7.281.2127.0 10		
3-pol VB WKI 10-3	Z7.288.0327.0	50	TS 16 GELB 07.311.2453.8 10			12-pol IVB WK 4-12 Z7.281.2227.0 10		
4-pol VB WKI 10-4	Z7.288.0427.0	50						
5-pol VB WKI 10-5	Z7.288.0527.0	50				WKI 10/U		
6-pol VB WKI 10-6	Z7.288.0627.0	50	WKI 35			2-pol IVB WKN 10-2 Z7.283.2227.0 10		
40-pol VB WKI 10 M-40	Z7.288.0027.0	10	TS 35 GELB 07.311.8653.8 10			3-pol IVB WKN 10-3 Z7.283.2327.0 10		
						4-pol IVB WKN 10-4 Z7.283.2427.0 10		
WKI 16/U			Krytka s možností popisu			5-pol IVB WKN 10-5 Z7.283.2527.0 10		
2-pol VB WKI 16-2	Z7.289.0227.0	50	pro propojovací můstek			6-pol IVB WKN 10-6 Z7.283.2627.0 10		
3-pol VB WKI 16-3	Z7.289.0327.0	50	pro svorky typu					
4-pol VB WKI 16-4	Z7.289.0427.0	50				WKI 16/U		
5-pol VB WKI 16-5	Z7.289.0527.0	50	WK 4			2-pol IVB WKI 16-2 Z7.284.9227.0		
6-pol VB WKI 16-6	Z7.289.0627.0	50	AD VB 4 GELB 04.326.2153.8 10			3-pol IVB WKI 16-3 Z7.284.9327.0		
20-pol VB WKI 16 M-20	Z7.289.0027.0	10				4-pol IVB WKI 16-4 Z7.284.9427.0		
			WKI 10			5-pol IVB WKI 16-5 Z7.284.9527.0		
			AD VB 10 GELB 04.326.2353.8 10			6-pol IVB WKI 16-6 Z7.284.9627.0		
			WKI 16			WKI 35/U		
			AD VB 16 GELB 04.326.2453.8 10			2-pol IVB WKI 35-2 Z7.285.4227.0 5		
						3-pol IVB WKI 35-3 Z7.285.4327.0 5		
						4-pol IVB WKI 35-4 Z7.285.4427.0 5		
						5-pol IVB WKI 35-5 Z7.285.4527.0 5		
						6-pol IVB WKI 35-6 Z7.285.4627.0 5		

Příslušenství k instalačním řadovým svorkám

selos BIT



Nosná lišta 35 x 7,5
dle DIN EN 60715

Nosná lišta 35 x 15
dle DIN EN 60715

	Typ	Obj. č.	Bal.	Typ	Obj. č.	Bal.
nosná lišta						
1. ocel, galv. pozink.a chromátovaná, neděrovaná L = 2 m	35 x 27 x 7,5 EN 60715	98.300.0000.0	1	35 x 27 x 15 EN 60715	98.370.0000.0	1
ocel, galv. pozink.a chromátovaná, děrovaná L = 2 m	35 x 27 x 7,5 EN 60715 gelocht	98.300.1000.0	1	35 x 27 x 15 EN 60715	98.370.1000.0	1
2. ocel, neupravovaná, neděrovaná L = 2 m	35 x 27 x 7,5 EN 60715 blank	98.300.0010.0				
ocel, neupravovaná, děrovaná L = 2 m						
3. ocel, žárově pozinkovaná, neděrovaná L = 2 m						
ocel, žárově pozinkovaná, děrovaná L = 2 m						
4. měděná, neděrovaná L = 2 m						
měděná, děrovaná L = 2 m						
koncová svorka						
5. koncová svorka TS35 se šroubem 8 mm šíře						
6. koncová svorka TS35 se šroubem 8/17,5 mm šíře s možností popisu pro bloky svorek						
7. koncová svorka TS35 bezšroubová 8 mm šíře						
8. koncová svorka TS35 šroubová 8/17,5 mm šíře s možností popisu svorkové lišty						
9. držák lišty, bezšroubový 8 mm šíře						
10. držák se štítkem 17,5 mm šíře						
11. karton popisek, perf. v archu (1 arch = 100 popisek)						

Označovací materiál pro řadové instalační svorky

fasis BIT

selos BIT



Materiál:

Polyamid 66/6

Barva: černá čísla na bílém podkladu

Řadové svorky se šroubovým ukončením umožňují popis na obou stranách horní části. Zde můžeme umístit 3 samostatné štítky označené jednotlivými znaky, nebo jeden označovací štítek přes všechny úchytné komůrky, anebo označovací pásek.

1. **Označovací pásek** s- nebo bez- popisu přes 10 svorek z polyamidu 66/6.
Popis 1-10, 11-20 atd. až 991-999.

Typ 9705 A/5/10 (5 mm rastr)
pro řadové svorky s 5mm zastavěnou šíří

Typ 9705 A/6/10 (6 mm rastr)
pro řadové svorky s 6mm zastavěnou šíří

Typ 9705 A/8/10 (8 mm rastr)
pro řadové svorky s 8mm zastavěnou šíří

Typ 9705 A/5/10/5 B (10 mm rastr)
pro řadové svorky s 10mm zastavěnou šíří

Typ 9705 A/6/10/5 B (12 mm rastr)
pro řadové svorky s 12mm zastavěnou šíří

Typ 9705 A/8/10/5 B (16 mm rastr)
pro řadové svorky s 16 mm zastavěnou šíří

2. **Označovací štítky v rastru** po 10ti vedle sebe z polyamidu 66/6 s- nebo bez- popisu.

S tímto typem popisu můžeme označení svorek podstatně zkrátit. Oproti číselnému popisu je třeba jenom 11 druhů, což neklade nároky na sklad a prostor. Rovněž cenová úspora je v tomto provedení patrná.

3. **Samostatné označovací štítky** z polyamidu 66/6, bílý bez popisu. Typ 9705 A...

Pro všechny šířky svorek

Typ	Obj. č.	Bal.	
Samostatný štítek bez popisu			
9705 A	04.242.0850.0	500	
Samostatný štítek s popisem			
9705 AB*	04.842.0850.0	500	
Samostatný štítek s rozšířenou popisovací plochou			
9705 AL	04.242.1553.0	500	
Samostatný štítek s rozšířenou popisovací plochou			
9705 ALB	04.842.1553.0	500	
* Další popis na poptávku			

selos

Řadové svorky
se šroubovým připojením

selos®

selos BIT

Generální dovozce:

SCHMACHTL
ELEKTROTECHNIKA – STROJŘENSTVÍ

Vídeňská 185, 252 42 Vestec u Prahy
tel.: 244 001 500, fax: 244 910 700
e-mail: office@schmachtl.cz, internet: www.schmachtl.cz

TECHNICKÉ PORADENSTVÍ

Technická kancelář Zlín:

SCHMACHTL
ELEKTROTECHNIKA – STROJŘENSTVÍ

Smetanova 2401, 760 01 Zlín
tel.: 577 002 790, fax: 577 002 791
e-mail: office.zlin@schmachtl.cz

TECHNICKÉ PORADENSTVÍ

Generální dovozce pro SR:

SCHMACHTL
ELEKTROTECHNIKA – STROJŘENSTVÍ

Ďumbierska 10/A, 831 01 Bratislava 37
Tel.: +421 254 78 92 95, Fax: +421 254 77 21 47
e-mail: office@schmachtl.sk, internet: www.schmachtl.sk

TECHNICKÉ PORADENSTVÍ

INFOLINE CZ: 244 001 539