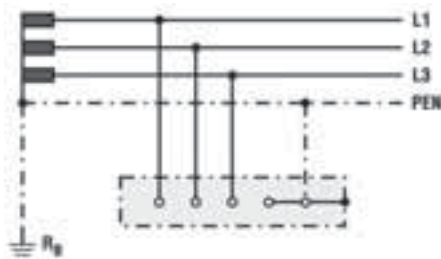
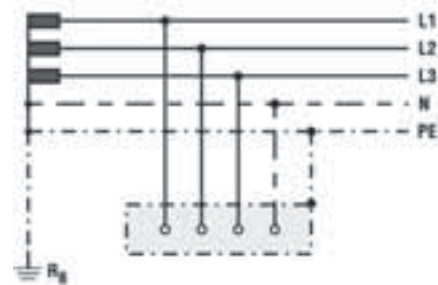


Bleskoistky – ETITEC

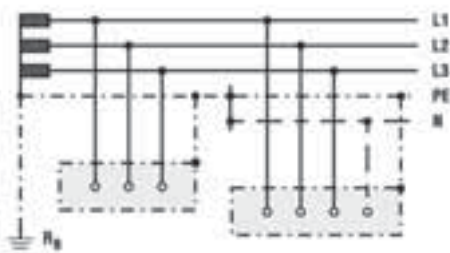
Skupiny bežných zapojení (Európa)



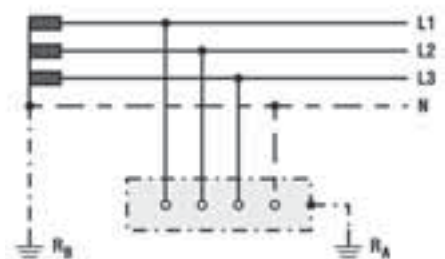
TN-C system



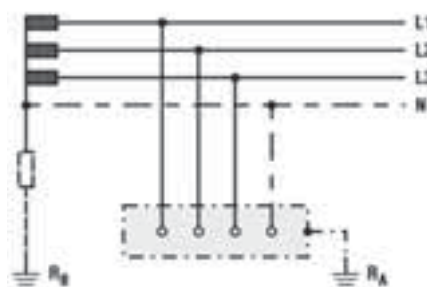
TN-S system



TN-C-S system

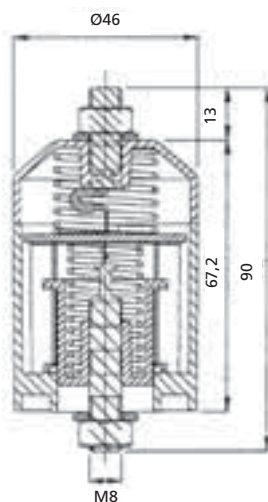


TT system



IT system

Bleskoistky skupina A



Technické údaje ETITEC A

Typ	275/10; 275/15	440/10; 440/15
Normy	IEC-61643-1	
Kategória IEC / VDE	II / C	
Max. dovolené pracovné napätie (AC/DC) U_c	280/350 V	440/580 V
Menovitý vybíjací prúd (8/20) I_n	10 kA; 15 kA	10 kA; 15 kA
Maximálny vybíjací prúd (8/20) $I_{n,max}$	20 kA; 30 kA	20 kA; 30 kA
Stupeň ochrany pri I_n (8/20)	1,2 kV	2,2 kV
Reakčný čas t_A	<25 ns	
Tepelné rozpätie	áno	
Moment	max. 3,5 Nm	
Tepelné rozpätie	-30°C ... + 80°C	
Montáž	vonkajšia	
Obalový materiál	nylon P66 V-0	

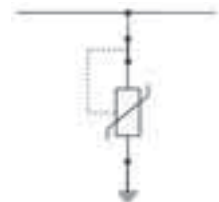
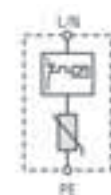
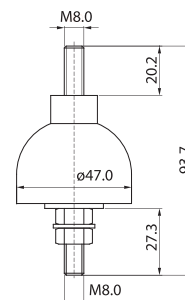


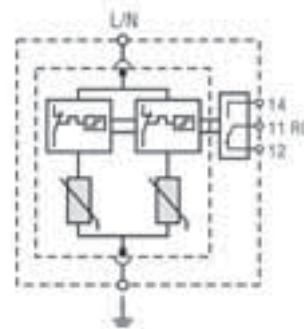
Schéma obvodu

Technické údaje ETITEC AQ		
Typ	280/10; 280/15	440/10; 440/15
Normy	IEC-61643-11	
Kategória IEC / VDE	II/C	
Max. dovolené pracovné napätie (AC/DC) U_c	280/350 V	440/580 V
Menovitý vybíjací prúd (8/20) I_n	10 kA; 15 kA	10 kA; 15 kA
Maximálny vybíjací prúd (8/20) I_{max}	25 kA; 30 kA	25 kA; 30 kA
Stupeň ochrany U_p - at I_n (8/20)	1.2, 1.3 kV	1.6, 1.8 kV
Následný prúd I_f	nie	
Reakčný čas t_x	< 25 ns	
Reziduálny prúd pri U_c IPE	< 2 mA	
Tepelné rozpätie	áno	
Moment	max. 3.5 Nm	
Kapacita bleskoistky do	25kA / 50 Hz	
Tepelné rozpätie	- 40°C... +80°C	
Pričný profil spojovacieho vedenia	L/N	M8
	PE	viacžilový 6 mm
Montáž	vonkajšia	
Obalový materiál	termoplastický; nehorľavý stupeň UL 94 V-0	

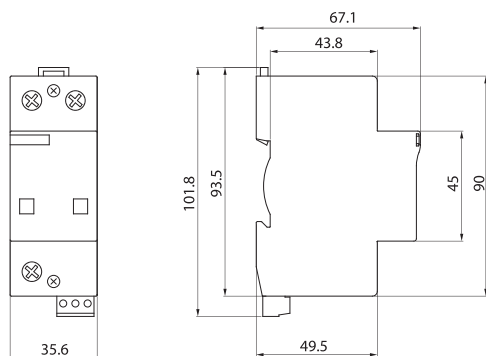


Bleskoistky skupina B+C

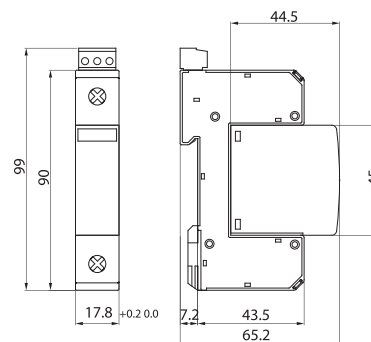
Technické údaje ETITEC B, ETITEC B-RC				
Typ	275/25	440/25	275/35	440/35
Normy	IEC-61643-1			
Kategória (IEC/VDE)	I, II / B, C			
Max. povolené pracovné napätie (AC/DC) U_c	275/350 V	440/580 V	275/350 V	440/580 V
Menovitý vybíjací prúd (8/20) I_n	40 kA	40 kA	35 kA	
Maximálny vybíjací prúd (8/20) I_{max}	100 kA	75 kA	70 kA	
Maximálny vybíjací prúd (10/350) I_{imp}	25 kA	20 kA	10 kA	
Stupeň ochrany U_p - at I_n (8/20)	1,3 kV	2,0 kV	1,3 kV	2,0 kV
Reakčný čas	< 25 ns			
Ochranná poistka (ak prúd > 160 A)	250 AgL		160 AgL	
Kapacita bleskoistky do	25 kA/50 Hz			
Tepelné rozpätie	- 40°C ... +80°C			
Pričný profil spojovacieho vedenia	jednožilový 35 mm ² ; viacžilový 25 mm ²			
Montáž	vnútorná na vrchole lišty 35 mm			
Stupeň ochrany	IP20			
Obalový materiál	termoplastický; nehorľavý stupeň V-0			
Doplnkové údaje pre ETITEC B-RC				
Diaľková signalizácia	áno			
Zaťaženie	125 V/3 A			
Pričný profil spojovacieho vedenia	max. 1.5 mm ²			



ETITEC B-RC



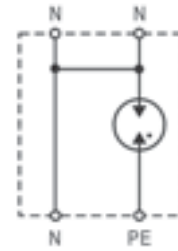
ETITEC B 275/25, 440/25



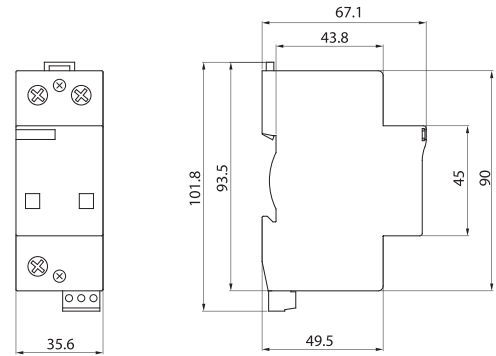
ETITEC B 275/35, 440/35

Technické údaje - ETITEC

Technické údaje	
Typ	ETITEC B 230/100G
Normy	IEC-61643-1
Kategória IEC / VDE	I, II / B, C
Max. dovolené pracovné napätie (AC/DC) U_c	255 V
Menovitý vybíjací prúd (8/20) I_n	100 kA
Maximálny vybíjací prúd (8/20) I_{max}	160 kA
Prúd v špičke (10/350) I_{peak}	100 kA
Špecifická energia	2.5 MJ/W
Nabíjanie	50 As
Stupeň ochrany U_p	- at I_n (8/20) / - at (1.2/50) 1.2 kV
Následný prúd I_r	100 ARMS
Reakčný čas t_A	100 ns
Moment	max. 4.5 Nm
Tepelné rozpätie	- 40°C ... +80°C
Priečny profil spojovacieho vedenia	jednožilový 35 mm ² ; viacžilový 25 mm ²
Montáž	vnútorná na vrchole lišty 35 mm
Stupeň ochrany	IP 20
Obalový materiál	termoplastický; nehorľavý stupeň UL 94 V-0
Rozmery	DIN 43880 2TE



ETITEC B 230/100G

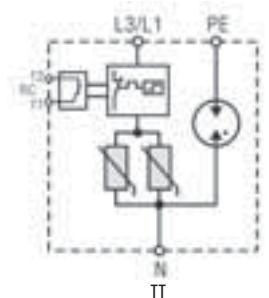
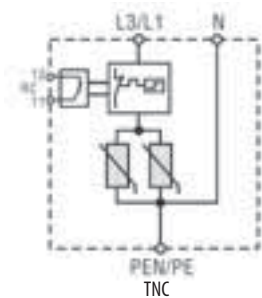
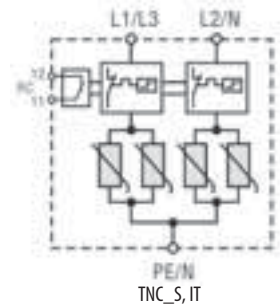


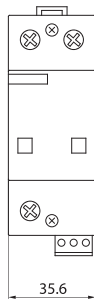
ETITEC B 230/100G

ETITEC Went

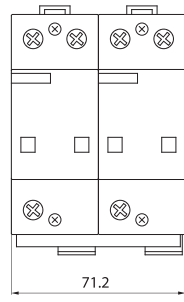
Technické údaje	TNC-S	TNC	TT	IT
Typ				
Certifikát	IEC-61643-1			
Kategória IEC / VDE	I, II / B, C			
Max. dovolené pracovné napätie (AC/DC)	320/420		440/585	
Typ SPD *	MOV / MOV	MOV / -	MOV / GDT	MOV / MOV
Menovitý vybíjací prúd (8/20) I_n	40 kA / 40 kA	40 kA / -	40 kA / 40 kA	40 kA / 40 kA
Maximálny vybíjací prúd (8/20) I_{max}	80 kA / 80 kA	80 kA / -	80 kA / 80 kA	80 kA / 80 kA
Prúd v špičke (10/350) I_{imp}	12,5 kA / 12,5 kA	12,5 kA / -	12,5 kA / 50 kA	12,5 kA / 12,5 kA
Špecifická energia	39 kJ/W	39 kJ/W	39 kJ/W / 2,5 MJ/W	39 kJ/W
Nabíjanie	6,25 As	6,25 As	6,25 As/50 As	6,25 As
Stupeň ochrany U_p	1,0 kV		1,7 kV	
Následný prúd	nie			
Reakčný čas	<25 ns		<25 ns/100 ns	<25 ns
Reziduálny prúd pri U_c	<2,5 mA		<2,5 mA / -	<2,5 mA
Tepelné rozpätie	áno	áno	áno/-	áno
Moment	max. 4,5 Nm			
Ochranná poisťka (ak prúd > 250 A)	250 A gL		250 A gL / -	250 A gL
Kapacita bleskoistky do	25 kA / 50 Hz		25 kA/50 Hz / -	25 kA / 50 Hz
Tepelné rozpätie	- 40°C ... +80°C			
Priečny profil spojovacieho vedenia	jednožilový 35 mm ² ; viacžilový 25 mm ²			
Montáž	vnútorná na vrchole lišty 35 mm ²			
Stupeň ochrany	IP 20			
Obalový materiál	termoplastický; nehorľavý stupeň UL 94-5V A			
Rozmery	DIN 43880 2 Modul			
Doplňkové údaje pre WENT RC				
Dialková signalizácia	áno			
Zaťaženie	AC : 250 V/0,5 A; 125 V/3 A			
Priečny profil spojovacieho vedenia	max. 1,5 mm ²			
Moment	0,25 Nm			

Pripojenie diagram

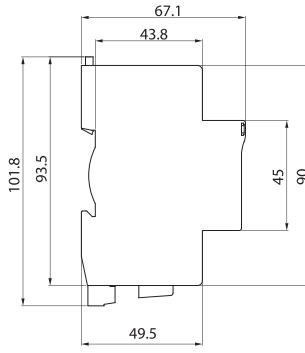




1-f WENT



3-F-WENT



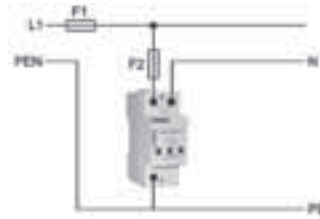
WENT

Obvodové kontakty

1f



TNC-S

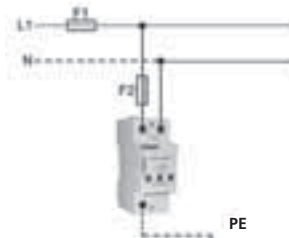


TNC

1f

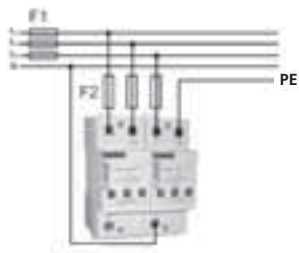


TT

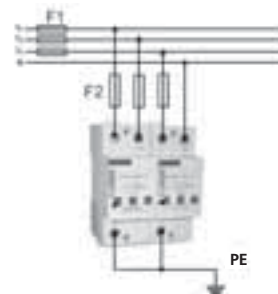


IT

3f

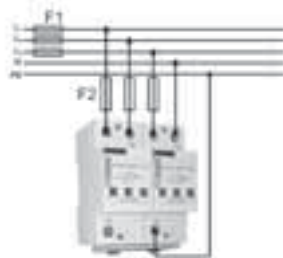


TT

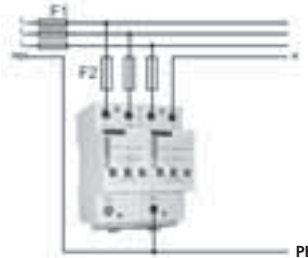


IT

3f



TNC-S



TNC

Bleskoistky skupina C

Technické údaje ETITEC C

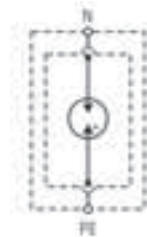
Typ	275/20; 275/20 U	440/20; 440/20 U
Normy	IEC-61643-1	
Kategória IEC / VDE	II/C	
Max. dovolené pracovné napätie (AC/DC) U_c	275/350 V	440/580 V
Menovitý vybíjací prúd (8/20) I_n	20 kA	
Maximálny vybíjací prúd (8/20) I_{max}	40 kA	
Nabíjanie		
Stupeň ochrany $U_p - at$ (8/20)	1,4 kV	2,2 kV
Následný prúd I_f	nie	
Reakčný čas t_A	< 25 ns	
Reziduálny prúd pri Uc IPE	< 1,5 mA	
Teplné rozpätie	áno	
Moment	max. 4.5 Nm; 3.5 Nm pre U-typ	
Ochranná poisťka (ak prúd > 125A)	125 A gL	
Kapacita bleskoistky do	25 kA / 50 Hz	
Teplné rozpätie	- 40°C ... +80°C	
Priečny profil spojovacieho vedenia	jednožilový 35 mm ² ; viacžilový 25 mm ²	
Montáž	vnútorná na vrchole lišty 35mm	
Stupeň ochrany	IP 20	
Obalový materiál	termoplastický; nehorľavý stupeň UL 94 V-0	
Rozmery	DIN 43880 1 TE	

Doplňkové údaje pre ETITEC C-RC

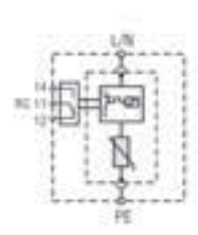
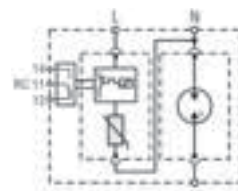
Dialková signalizácia	áno
Zaťaženie	AC: 250V/0.5A; 125V/3A
Priečny profil spojovacieho vedenia	max. 1.5 mm ²
Moment	0,25 Nm

Technické údaje ETITEC C

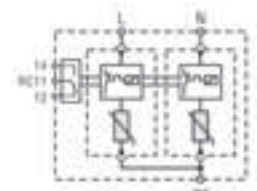
Typ	ETITEC C 255/20 G
Normy	IEC-61643-1
Kategória IEC / VDE	II/C
Max. dovolené pracovné napätie (AC/DC) U_c	255 V
Menovitý vybíjací prúd (8/20) I_n	20 kA
Maximálny vybíjací prúd (8/20) I_{max}	40 kA
Stupeň ochrany $U_p - at$ (1,2/50)	1,2 kV
Následný prúd I_f	> 100 A
Reakčný čas t_A	< 100ns
Moment	max. 4.5 Nm
Teplné rozpätie	- 40°C ... +80°C
Priečny profil spojovacieho vedenia	jednožilový 35 mm ² ; viacžilový 25 mm ²
Montáž	vnútorná na vrchole lišty 35mm
Stupeň ochrany	IP 20
Obalový materiál	termoplastický; nehorľavý stupeň UL 94 V-0
Rozmery	DIN 43880 1 TE



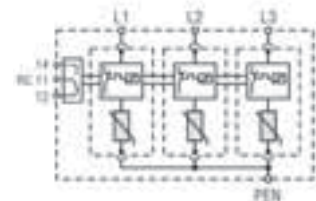
ETITEC C 255/20G


 ETITEC C 1+0 RC;
275/20 U RC


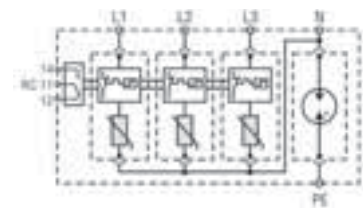
ETITEC C 1+1 RC



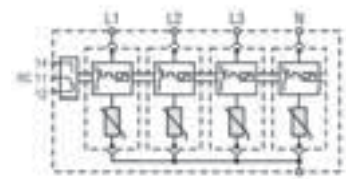
ETITEC C 2+0 RC



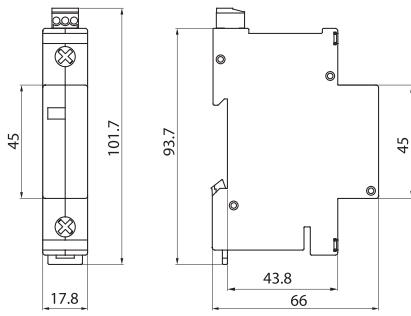
ETITEC C 3+0 RC



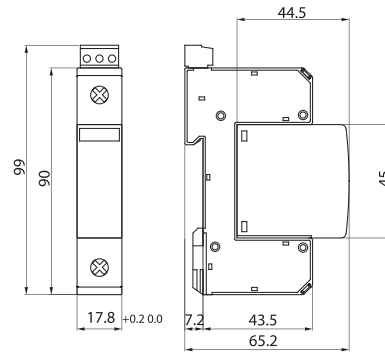
ETITEC C 3+1 RC



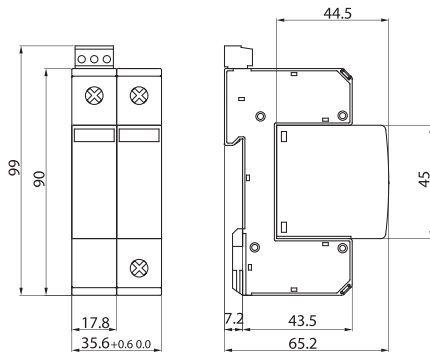
ETITEC C 4+0 RC



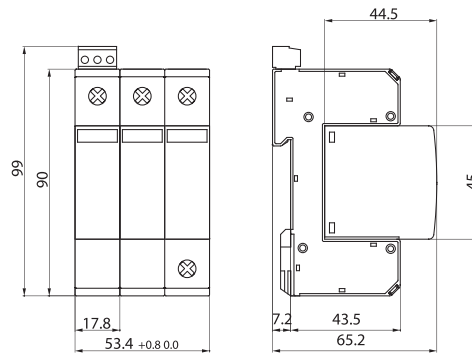
ETITEC C 275/20U; 440/20U



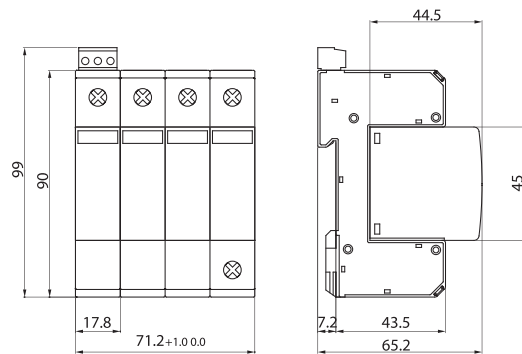
ETITEC C 1+0; 255/20G



ETITEC C 1+1; 2+0



ETITEC C 3+0

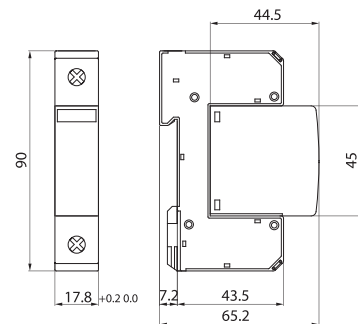


ETITEC C 3+1, 4+0

Bleskoistky skupina D

Technické údaje ETITEC D

Typ	275	440
Normy	IEC-61643-1	
Kategória IEC / VDE	III / D	
Max. dovolené pracovné napätie (AC/DC) U_c	275/350 V	440/580 V
Kombinované vlny (1.2/50-8/20) Uoc/Isc	10 kV/5 kA	10 kV/5 kA
Maximálny vybíjací prúd (8/20) I_{max}	10 kA	10 kA
Stupeň ochrany $Up - at Uoc/Isc$	1,4 kV	1,8 kV
Následný prúd I_f	nie	
Reakčný čas t_A	< 25 ns	
Reziduálny prúd pri U_c IPE	< 1,5 mA	
Tepelné rozpätie	áno	
Moment	max. 4.5Nm	
Ochranná poistka (ak prúd > 125A)	125 A gL	
Kapacita bleskoistky do	10 kA / 50 Hz	
Tepelné rozpätie	- 40°C ... +80°C	
Priečny profil spojovacieho vedenia	jednožilový 35 mm ² ; viacžilový 25 mm ²	
Montáž	vnútorná na vrchole lišty 35mm	
Stupeň ochrany	IP 20	
Obalový materiál	termoplastický; nehorľavý stupeň UL 94 V-0	
Rozmery	DIN 43880 1 TE	
Doplnkové údaje pre ETITEC D-RC		
Dialková signalizácia	áno	
Zaťaženie	AC: 250 V/0.5 A; 125 V/3 A	
Priečny profil spojovacieho vedenia	max. 1.5 mm ²	
Moment	0,25 Nm	



ETITEC D RC

